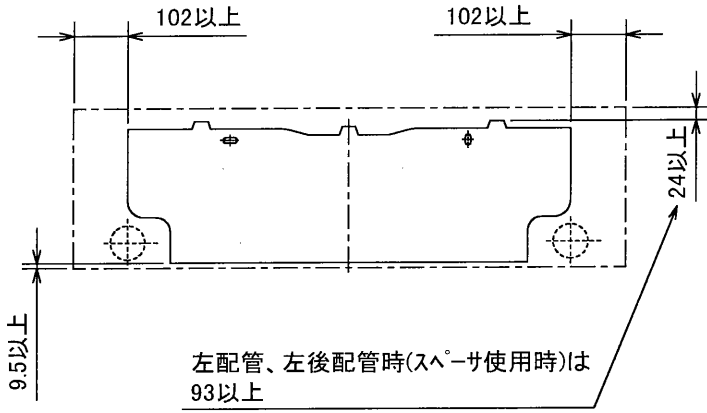
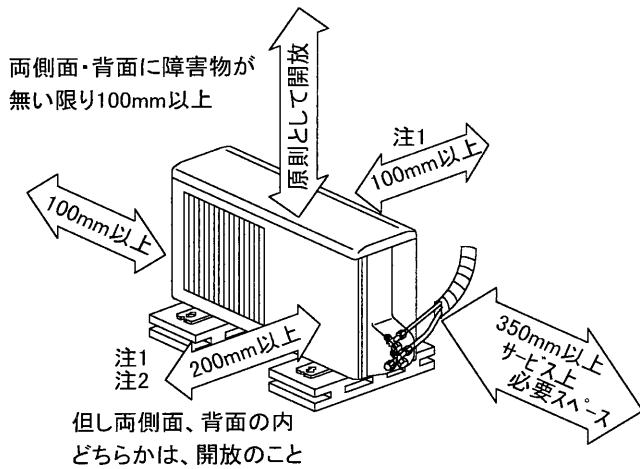


### 据付所要スペース(室内ユニット)



SG01L203

### 室外ユニットの周囲必要空間(基本)



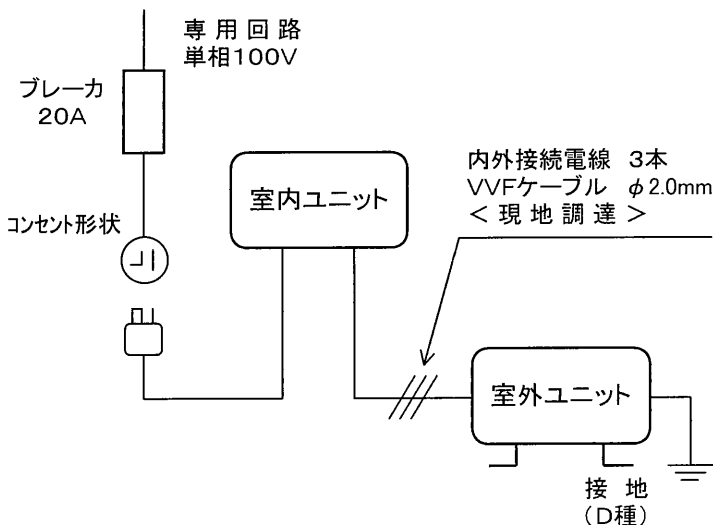
### 室外ユニットの据付上最小スペース

注1) 風通しの悪い所では、吹出ダクト(別売部品MAC-887UD)を付けさらに背面吸込側のスペースをより多く確保してください。

注2) 壁に向けて吹き出すと壁が汚れる場合があります。

SG01B279

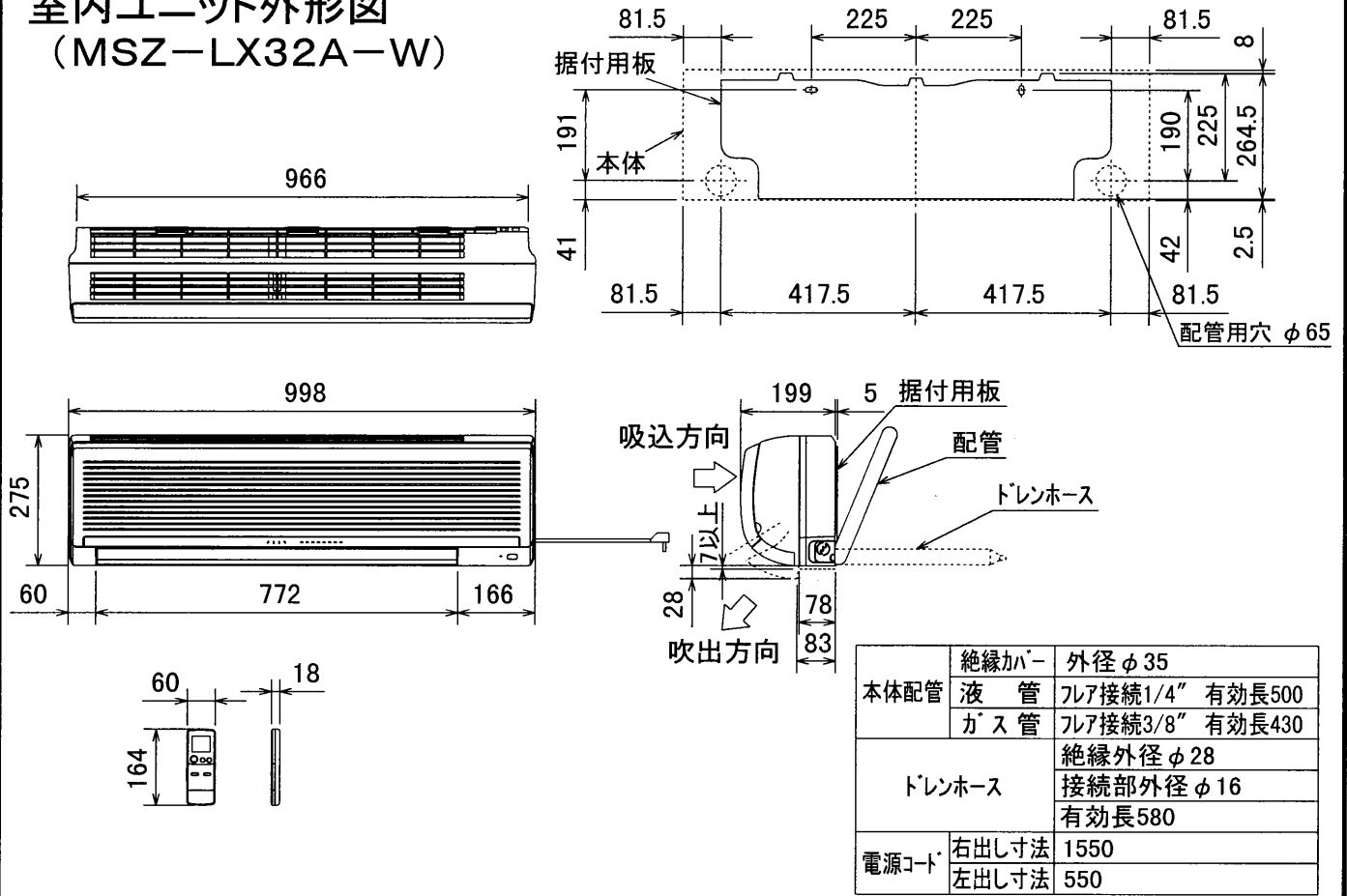
### 機外配線要領



## 仕様表 50Hz/60Hz

セット形名		MSZ-LX32A-W						
性能	冷房能力	kW	3.2 (0.9~3.8)					
	定格消費電力	W	830 (120~1,200)					
	運転電流	A	8.35					
	力率	%	99					
	始動電流	A	11.9					
	性能	暖房能力	kW	4.8 (0.9~6.6)				
定格消費電力		W	1,180 (95~1,760)					
低温能力		kW	4.8					
低温消費電力		W	1,560					
運転電流		A	11.9 (最大 20.0)					
力率		%	99					
	始動電流	A	11.9					
室内ユニット	形名	MSZ-LX32A-W						
	電源	単相・100V・50Hz/60Hz						
	外形寸法<H×W×D>	mm	275×998×199					
	外装色	-	ホワイト					
	補助電熱装置	W	-					
	送風機(形式×個数)	-	ラインフローファン×1					
	機外静圧	Pa	-					
	風量	m <sup>3</sup> /h	(冷房) 750 (暖房) 870					
	運転音(強・弱・静)	dB	(冷房) <通常> 35・32・29 <ロング> 38・35・32 (暖房) <通常> 36・32・25 <ロング> 39・34・28					
	送風機用電動機出力	W	30					
	製品質量	kg	12					
	ドレン接続口サイズ	mm	φ16 (外径)					
室外ユニット	形名	MUZ-LX32A						
	電源	単相・100V・50Hz/60Hz						
	外形寸法<H×W×D>	mm	540×710×255					
	外装色(マンセル)	-	アイボリー(5.6Y 8.0/0.5)					
	圧形式×個数	-	全密閉×1					
	縮呼称出力	W	750					
	機始動方式	-	直入					
	送風機(形式×個数)	-	プロペラファン×1					
	風量	m <sup>3</sup> /h	(冷房) 1,480 (暖房) 1,480					
	運転音(強)	dB	(冷房) 44 (暖房) 45					
	送風機用電動機出力	W	43					
	送風機用保護装置	-	電流検知・回転数検知					
製品質量	kg	34						
共通事項	冷媒(種類, 封入量)	kg	R-410A, 1.30					
	許容値	m	配管長 12・高低差 8					
	延長配管	液管外径	mm φ6.35 (1/4")					
		ガス管外径	mm φ9.52 (3/8")					
1. 運転特性は JIS C 9612 の条件で運転した場合の数値です。 定格冷房能力(室内側: 27.0°CDB, 19.0°CWB, 外気温度: 35.0°CDB, 24.0°CWB) 定格暖房能力<標準>(室内側: 20.0°CDB, 外気温度: 7.0°CDB, 6.0°CWB) <低温>(室内側: 20.0°CDB, 外気温度: 2.0°CDB, 1.0°CWB) 延長配管5m(相当長), 高低差0m 2. 運転音測定条件: 無響室, Aスケール, JIS C 9612 に依ります。 3. 本仕様書は予告なく変更することがあります。 4. 指定なき数字の単位は, mmとします。								
 <b>三菱電機株式会社</b> 冷暖房用壁掛形ルームエアコン仕様書 <b>MSZ-LX32A-W</b>								
電源電線(分岐回路)の太さと長さ	電線径(mm) / 最大こう長(m)	φ2.0/8 φ2.6/14	発行日	99-4-15	図番	VS8BNZ1	副番	A

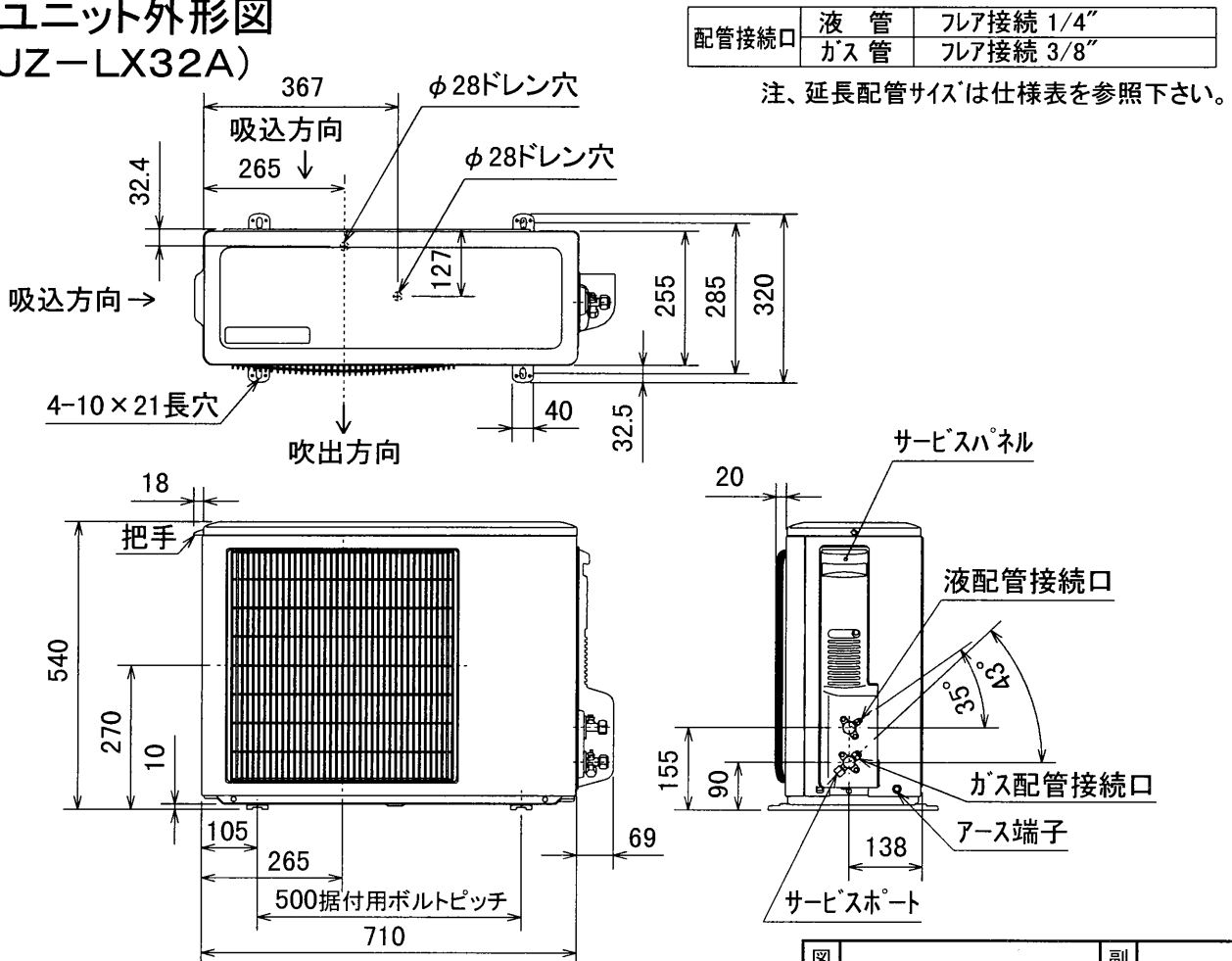
# 室内ユニット外形図 (MSZ-LX32A-W)



SG01L203

注、延長配管サイズは仕様表を参照下さい。

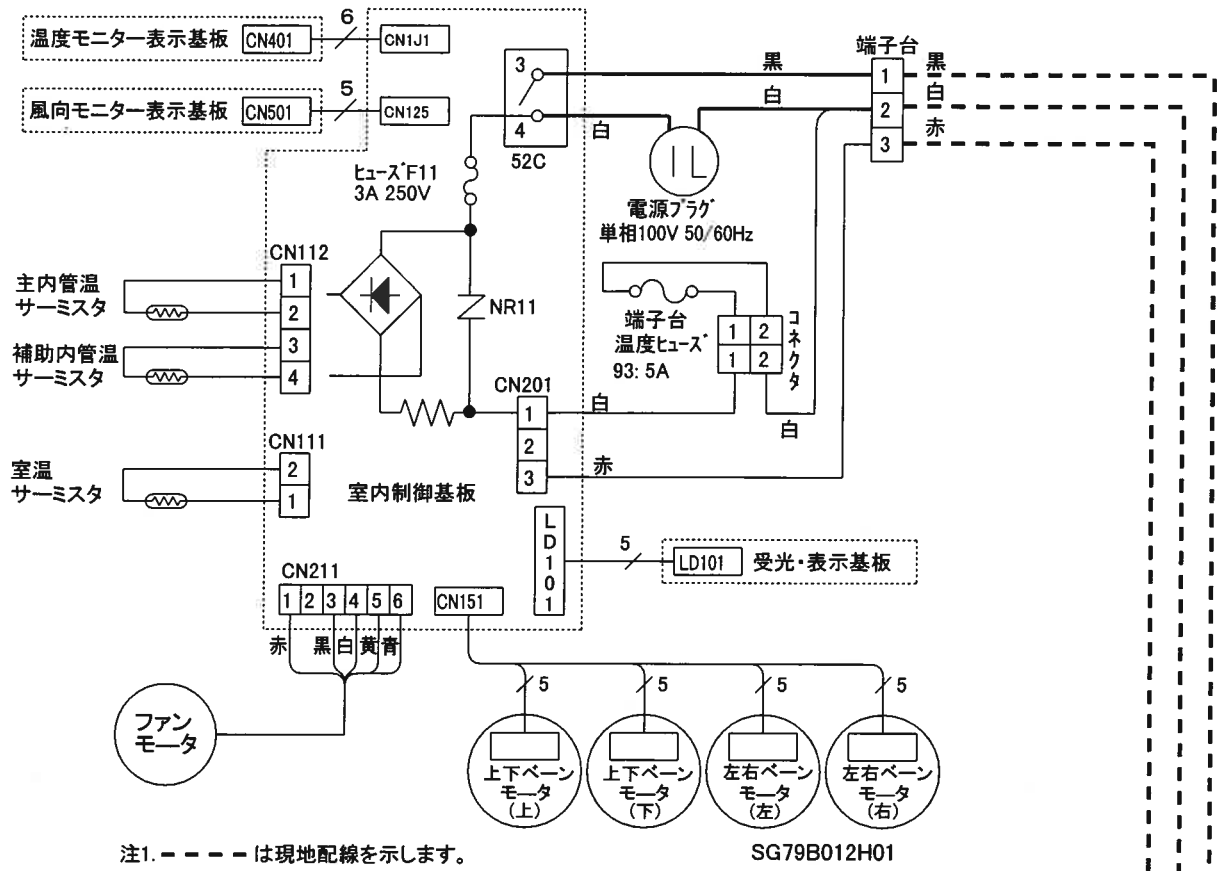
# 室外ユニット外形図 (MUZ-LX32A)



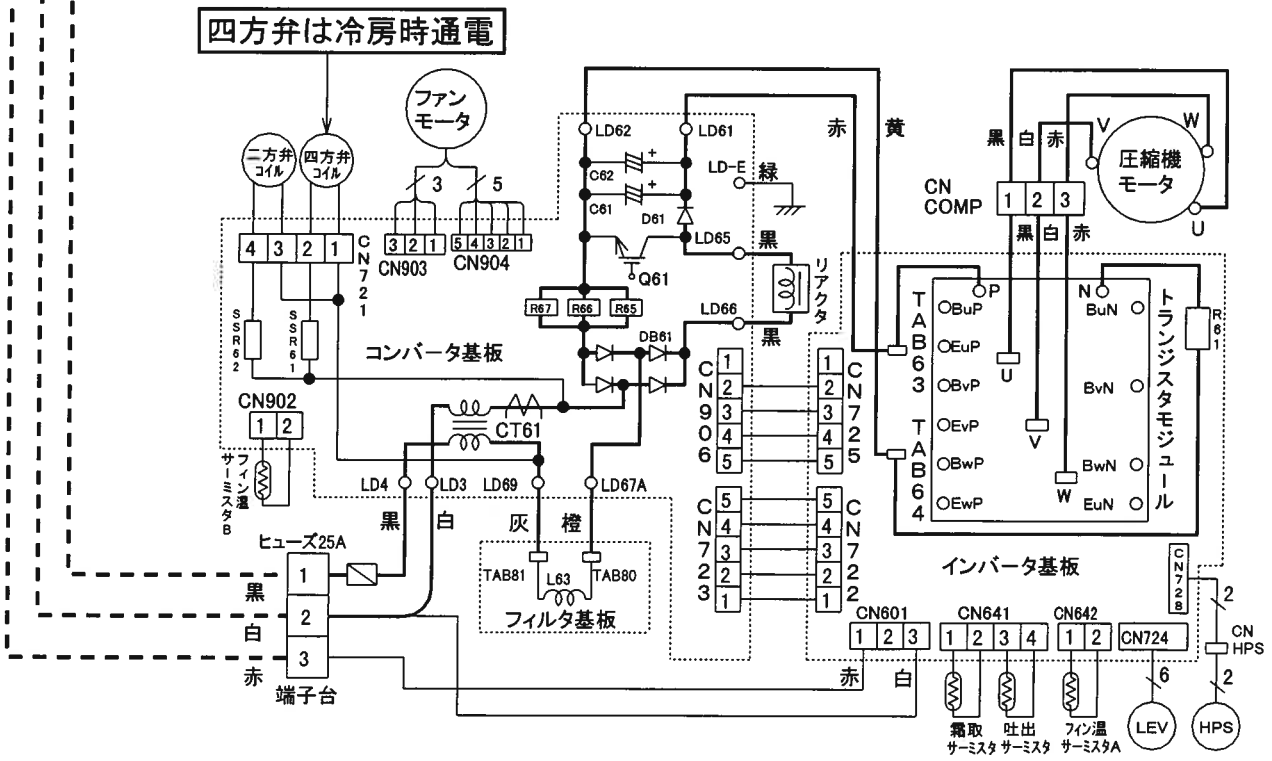
SG01B279

図番	VS8BNZ2	副番	
----	---------	----	--

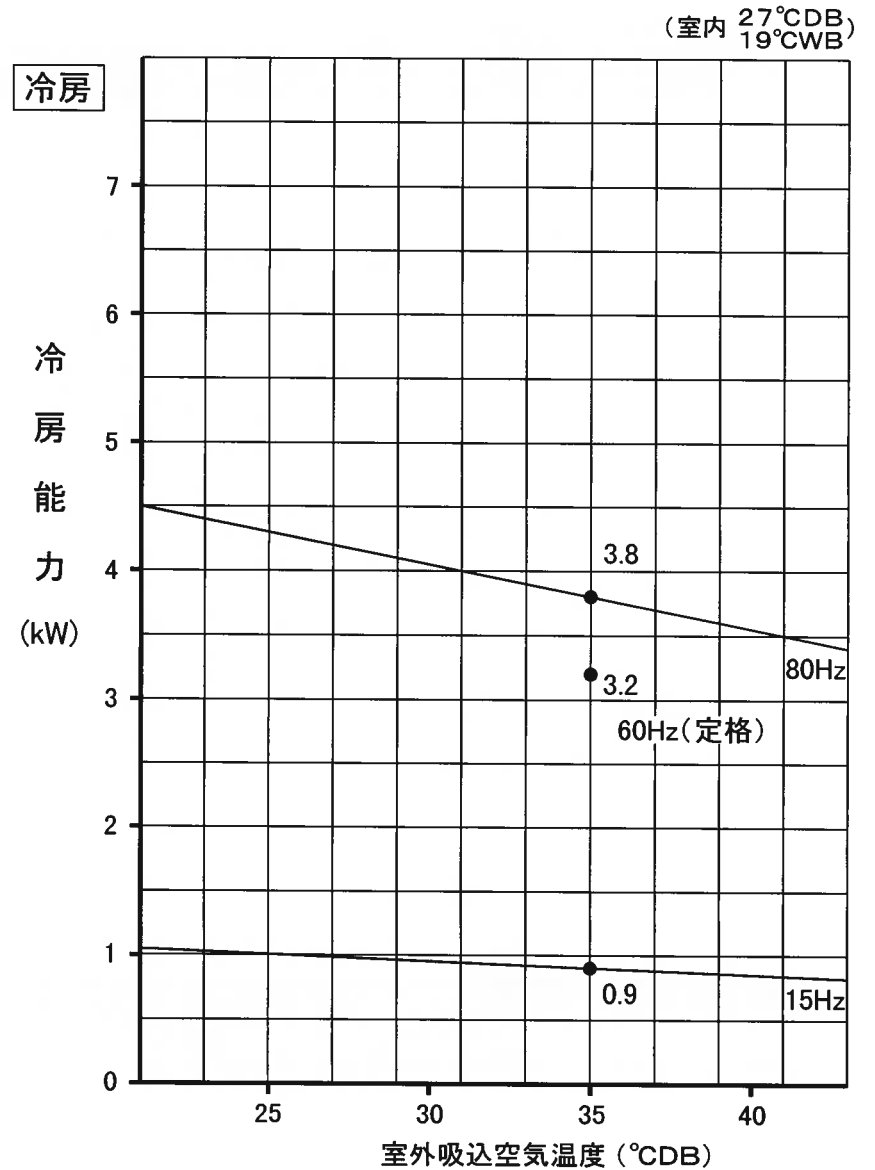
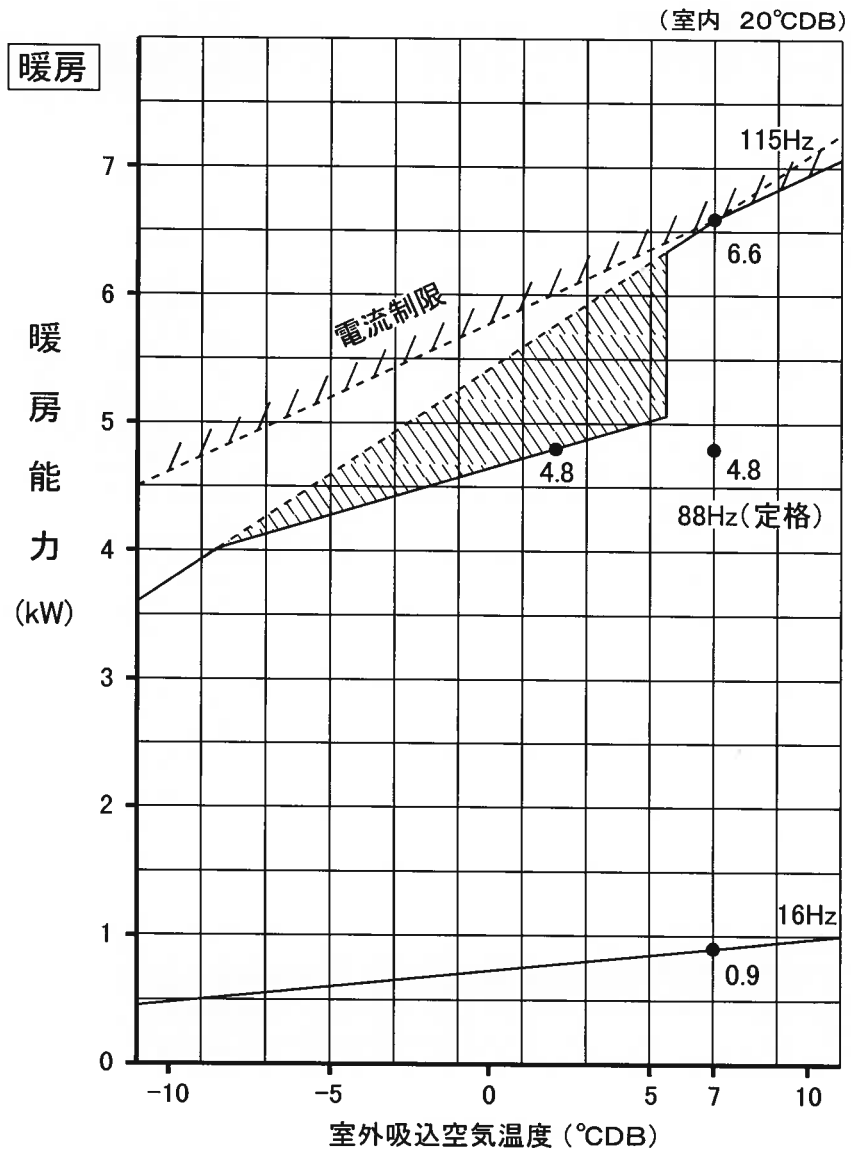
# MSZ-LX32A形 三菱ルームエアコン電気配線図



# MUZ-LX32A形 三菱ルームエアコン電気配線図



# MSZ-LX32A 形 能力特性



注. は、霜取運転による暖房能力低下分を示します

※ 図

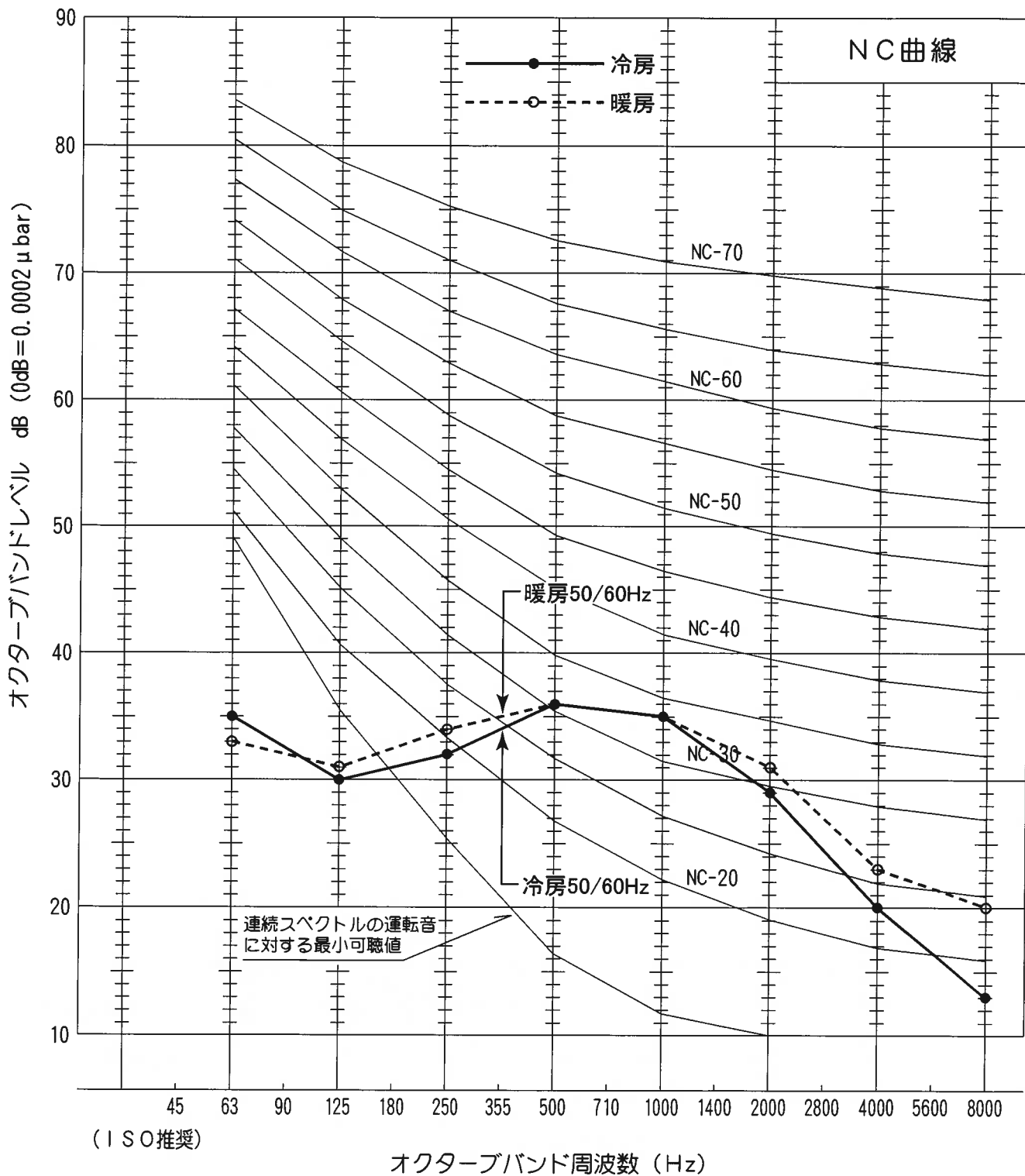
VCN-97N107

※ 図

A

# 運転音分析成績書

周囲温度	冷房 27 °C	被測定物	MSZ-LX32A 形 室内ユニット
	暖房 20 °C	備考	50/60Hz 強ノッチ運転
暗騒音	15 dB	オーバーオールA特性運転音	冷房 38 dB 暖房 39 dB
測定場所	無響室	測定法は	JIS C 9612 による。



# 運転音分析成績書

周囲温度	冷房 35 °C	被測定物	MSZ-LX32A 形 室外ユニット
	暖房 7 °C	備考	50/60Hz
暗騒音	15 dB	オーバーオールA特性運転音	冷房 44 dB 暖房 45 dB
測定場所	無響室	測定法は JIS C 9612 による。	

