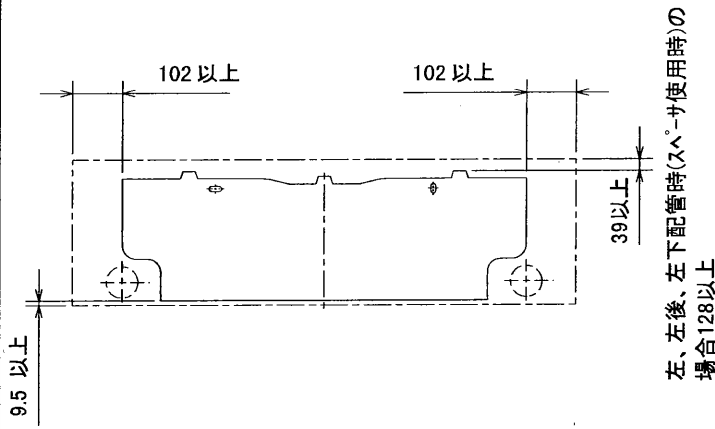
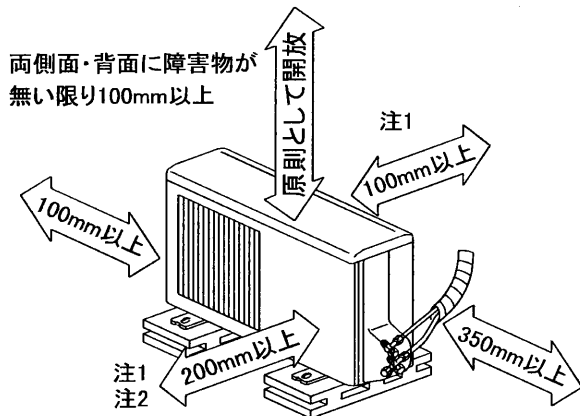


## 据付所要スペース(室内ユニット)



SG01R975

## 室外ユニットの周囲必要空間(基本)



左側面、右側面、背面の内  
2方向は、開放のこと

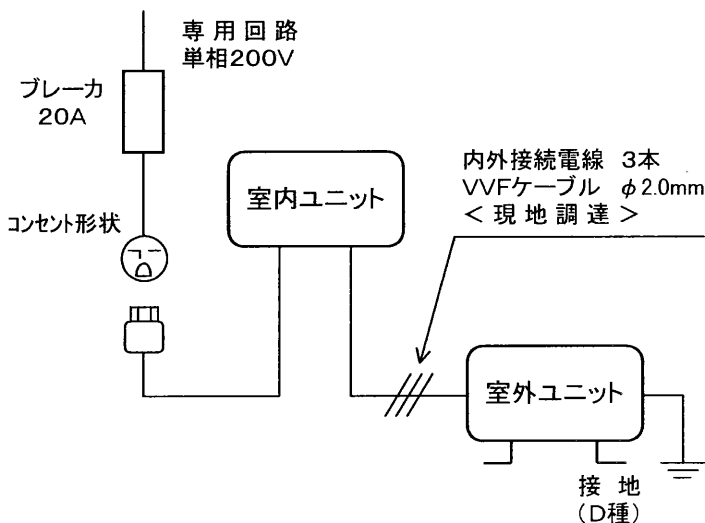
## 室外ユニットの据付上最小のスペース

注1)風通しが悪くショートサイクルが起きやすい場合は、冷暖房能力及び消費電力が10%程度悪化する場合があります。吹出ガイド(別売部品MAC-866SG)を付けると、冷暖房能力及び消費電力の改善が図れます。

注2)壁に向けて吹き出すと壁が汚れる場合があります。

SG01J228

## 機外配線要領



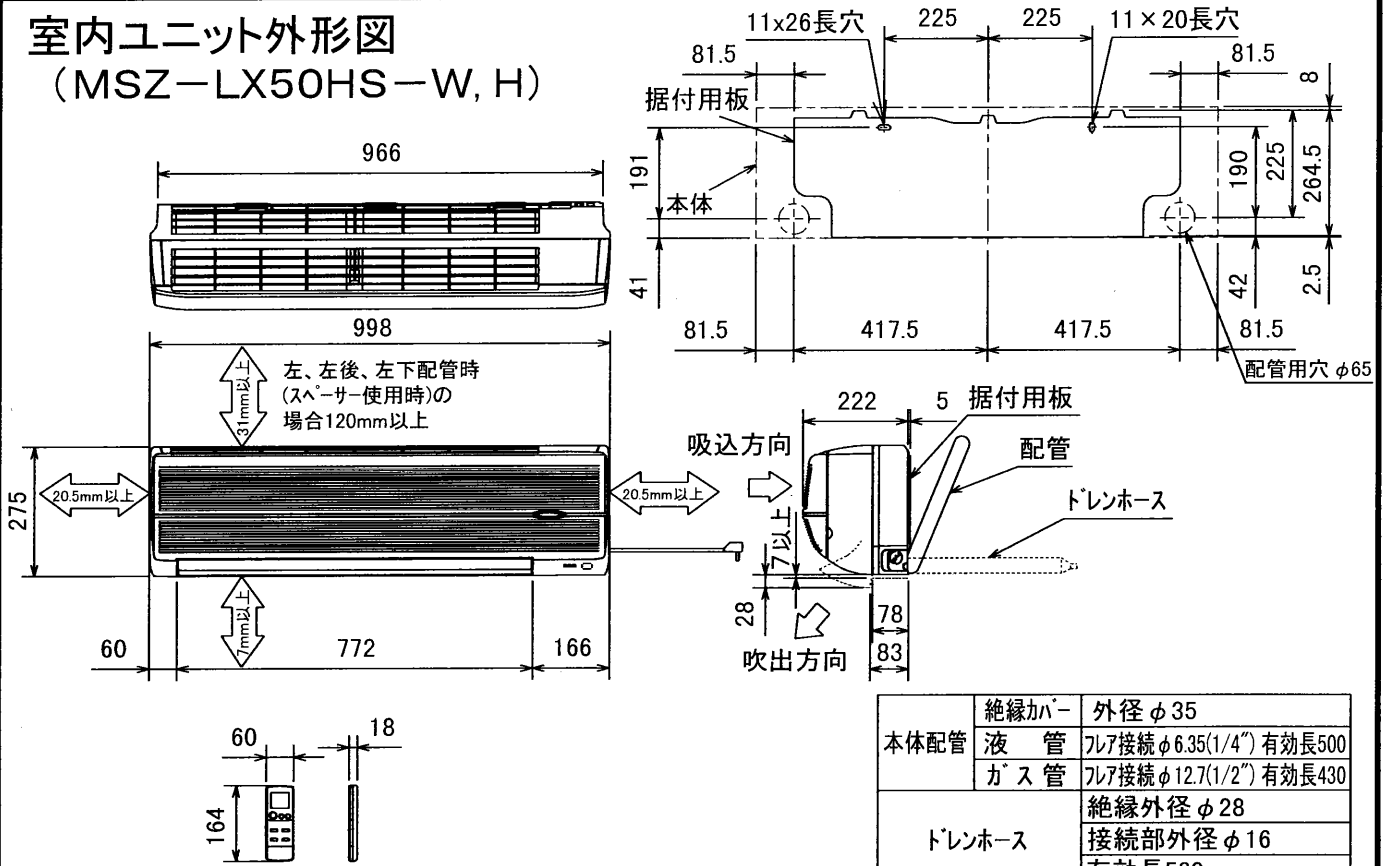
電源電線(分岐回路)の太さと長さ	電線径(mm) / 最大こう長(m)	φ2.0/17	φ2.6/29
------------------	--------------------	---------	---------

## 仕様表

50Hz/60Hz

セット形名		MSZ-LX50HS-W,H	
性能	冷房	冷房能力	kW 5.0 (0.6~5.6)
		定格消費電力	W 1,410 (120~1,960)
		エネルギー消費効率	— 3.55
	暖房	暖房能力	kW 7.1 (0.6~10.2)
		定格消費電力	W 1,815 (110~3,390)
		エネルギー消費効率	— 3.91
共通事項	低温消費電力	kW 7.4	
	低温消費電力	W 3,000	
	運転電流	A 9.75 (最大 20.0)	
	運転電流率	% 93	
冷・暖平均エネルギー消費効率		— 3.73	
始動電流		A 9.75	
室内ユニット	形名	MSZ-LX50HS-W,H	
	電源	単相・200V・50Hz/60Hz	
	外形寸法(H×W×D)	mm	275×998×222(227)
	内外装色	—	パールホワイト・パールグレー
	補助電熱装置	W	—
	送風機(形式×個数)	—	ラインフローファン×1
	機外静圧	Pa(mmAq)	—
	風量(通常/ロング)	m <sup>3</sup> /h	(冷房)780/875(暖房)875/980
	運転音(通常/ロング)	dB	(冷房)40/43・37/40・35/38 (暖房)41/44・35/38・28/31
	送風機用電動機出力	W	30
	製品質量	kg	12
ドレン接続口サイズ	mm	φ16 (外径)	
室外ユニット	形名	MUZ-LX50HS	
	電源	単相・200V・50Hz/60Hz	
	外形寸法(H×W×D)	mm	600×800(+69)×300
	外装色(マンセル)	—	アイボリー(5.6Y 8.0/0.5)
	圧形式×個数	—	全密閉×1
	縮呼称出力	W	1,300
	機始動方式	—	直入
	送風機(形式×個数)	—	プロペラファン×1
	風量	m <sup>3</sup> /h	(冷房)1,860(暖房)1,920
	運転音	dB	(冷房)46(暖房)49
	送風機用電動機出力	W	43
送風機用保護装置	—	電流検知(DCモーター用) 回転速度検知	
製品質量	kg	49	
共通事項	冷媒(種類, 封入量)	kg	R22, 1.40
	許容値	m	配管長 15・高低差 10
	延長配管液管外径	mm	φ6.35 (1/4")
	延長配管ガス管外径	mm	φ12.7 (1/2")
<ol style="list-style-type: none"> <li>1. 運転特性は JIS C 9612 の条件で運転した場合の数値です。                      定格冷房能力(室内側: 27.0°C[DB], 19.0°C[WB], 外気温度: 35.0°C[DB], 24.0°C[WB])                      定格暖房能力&lt;標準&gt;(室内側: 20.0°C[DB], 外気温度: 7.0°C[DB], 6.0°C[WB])                      &lt;低温&gt;(室内側: 20.0°C[DB], 外気温度: 2.0°C[DB], 1.0°C[WB])                      延長配管5m(相当長), 高低差0m</li> <li>2. 運転音測定条件: 無響室, Aスケール, JIS C 9612 に依ります。</li> <li>3. 本仕様書は予告なく変更することがあります。</li> <li>4. 指定なき数字の単位は, mmとします。</li> <li>5. 室内ユニット外形寸法中( )内の寸法は, 据付板を付けたときの寸法です。</li> <li>6. 室外ユニット外形寸法中( )内の寸法は, サービスパネルの突出し寸法を示しています。</li> </ol>			
冷暖房用壁掛形ルームエアコン仕様書 <b>MSZ-LX50HS-W, H</b>			
発行日	2001-1-30	図番	VSHLBZ1
		副番	

# 室内ユニット外形図 (MSZ-LX50HS-W, H)

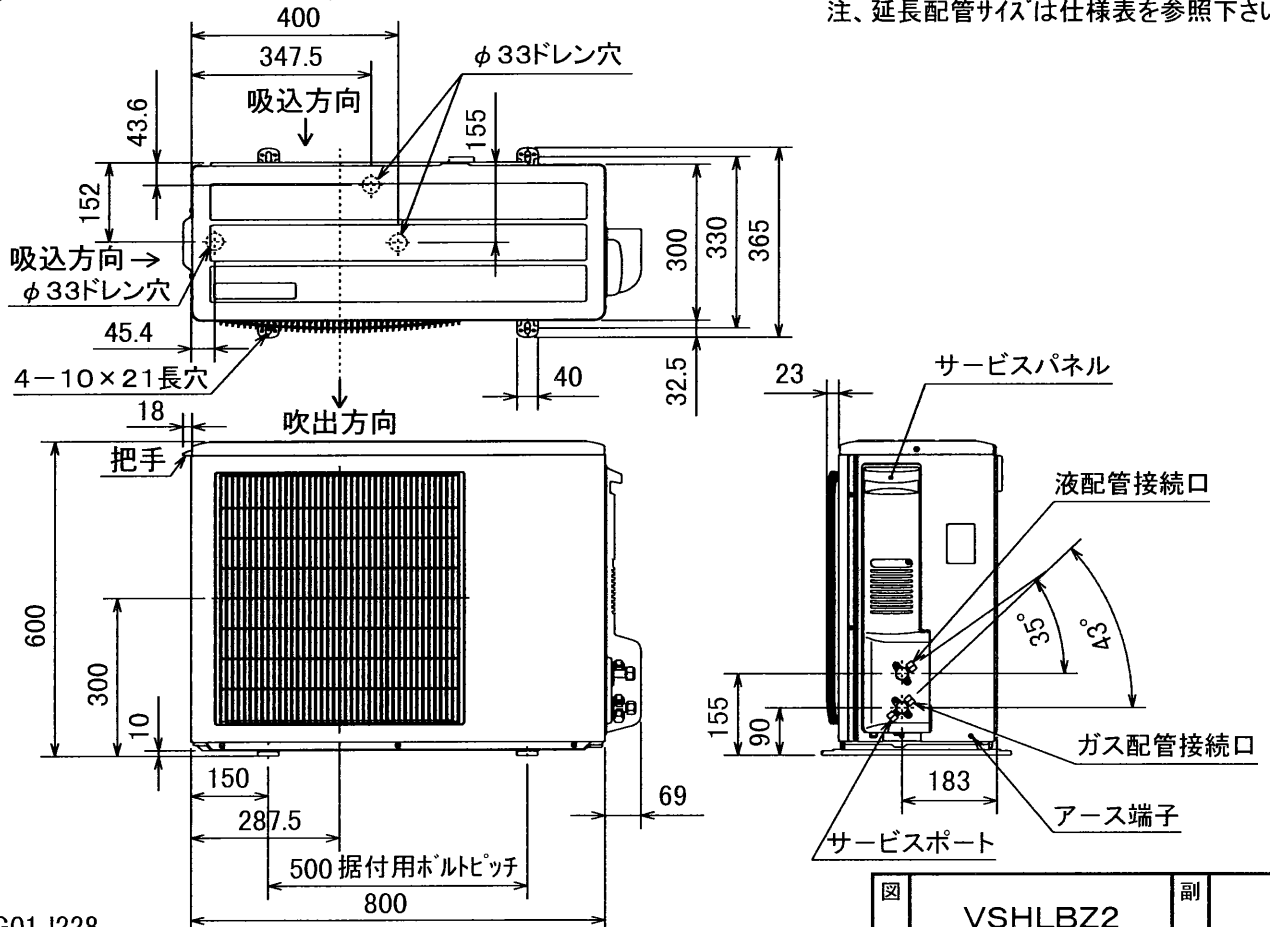


本体配管	絶縁ハー	外径 φ35
	液管	フレア接続 φ6.35(1/4") 有効長500
	ガス管	フレア接続 φ12.7(1/2") 有効長430
ドレンホース	絶縁外径	φ28
	接続部外径	φ16
電源コード	右出し寸法	1550
	左出し寸法	550

SG01R975

注、延長配管サイズは仕様表を参照下さい。

# 室外ユニット外形図 (MUZ-LX50HS)



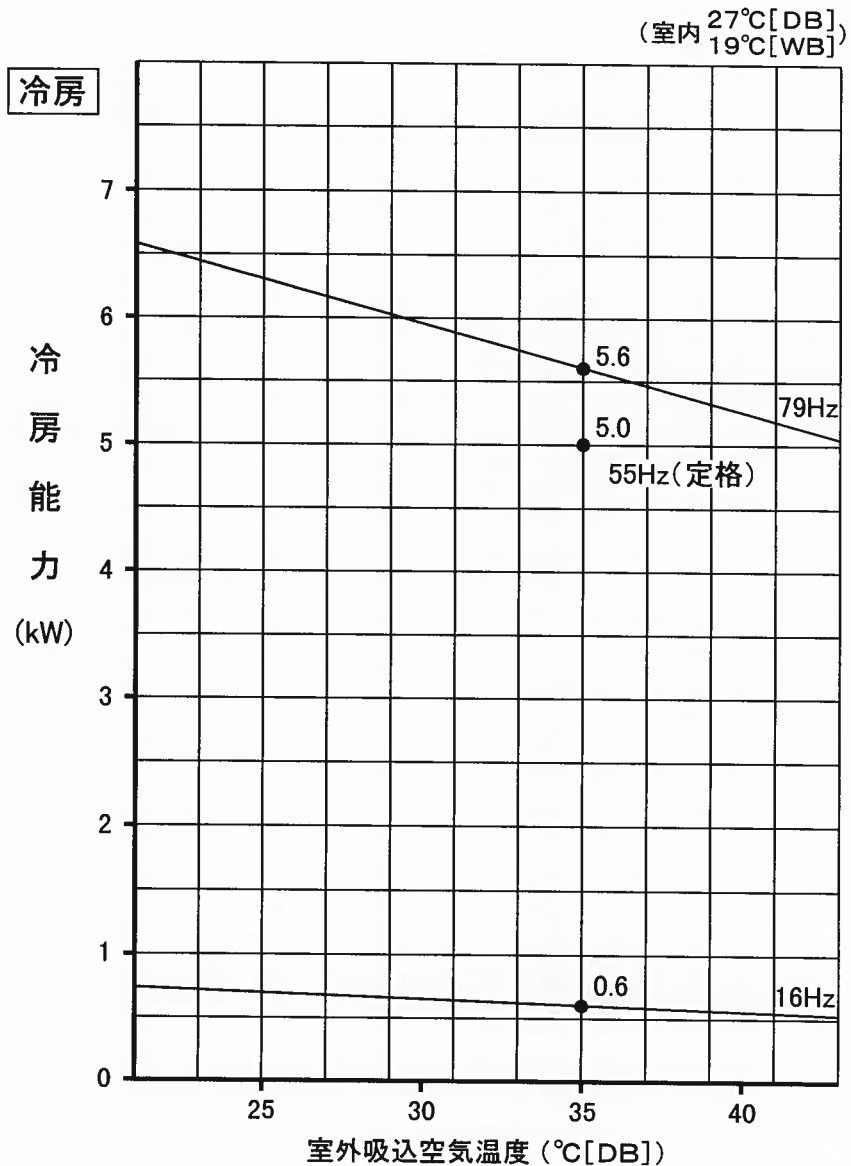
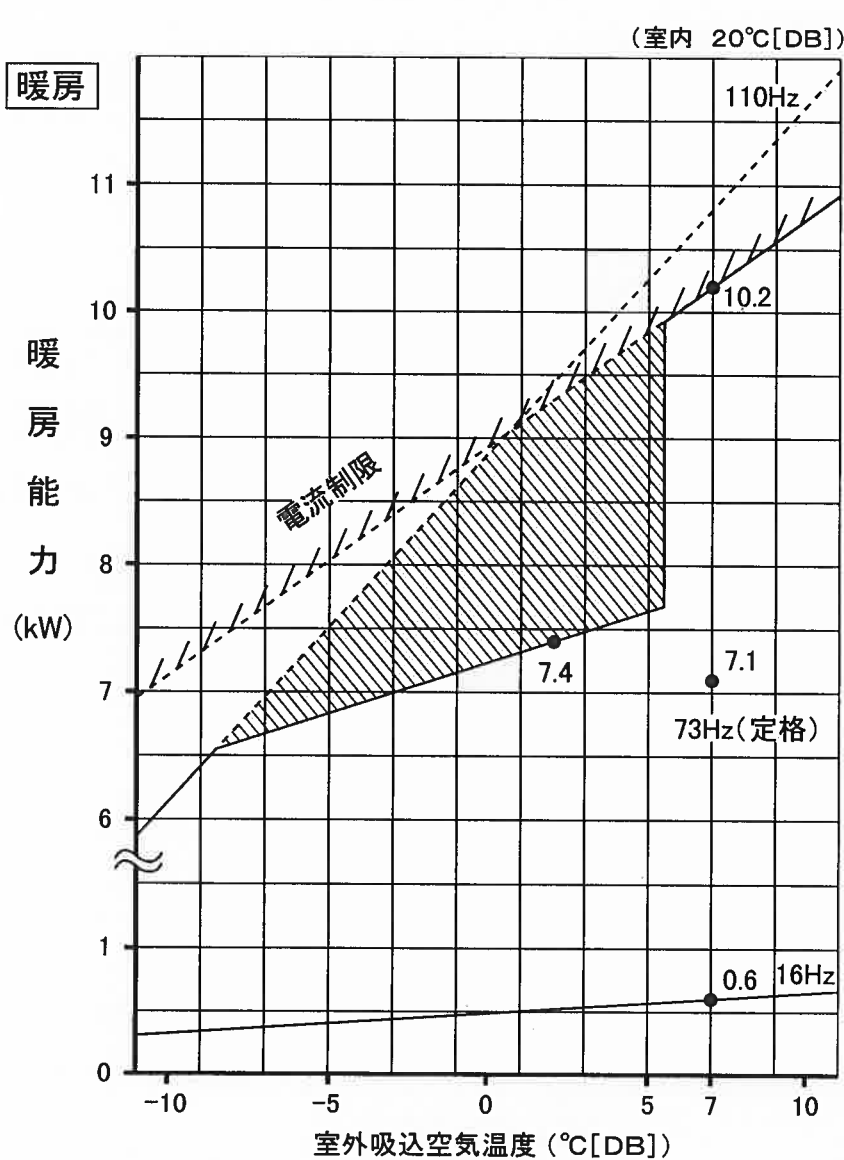
配管接続口	液管	フレア接続 φ6.35(1/4")
	ガス管	フレア接続 φ12.7(1/2")

注、延長配管サイズは仕様表を参照下さい。

SG01J228

図番	VSHLBZ2	副番	
----	---------	----	--

# MSZ-LX50HS 形 能力特性



注. は、霜取運転による暖房能力低下分を示します

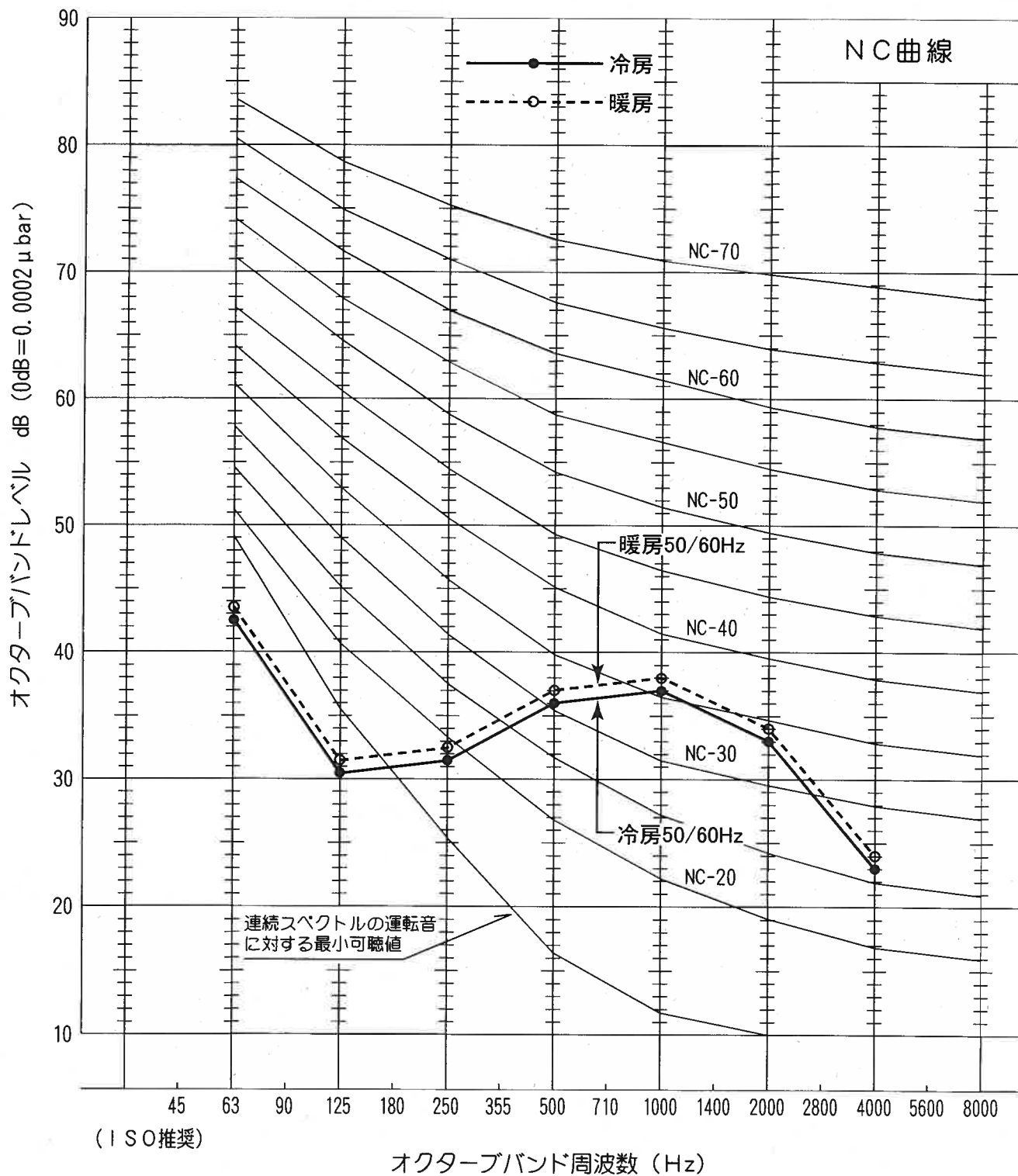
※

VCN-00N083

※

# 運転音分析成績書

周囲温度	冷房 27 °C	被測定物	MSZ-LX50HS 形 室内ユニット
	暖房 20 °C	備 考	50/60Hz 強ノッチ運転
暗騒音	15 dB	オーバーオールA特性運転音	冷房 40 dB 暖房 41 dB
測定場所	無響室	測定法は JIS C 9612 による。	



# 運転音分析成績書

周囲温度	冷房 35 °C	被測定物	MSZ-LX50HS 形 室外ユニット
	暖房 7 °C	備考	50/60Hz
暗騒音	15 dB	オーバーオールA特性運転音	冷房 46 dB 暖房 49 dB
測定場所	無響室	測定法は JIS C 9612 による。	

