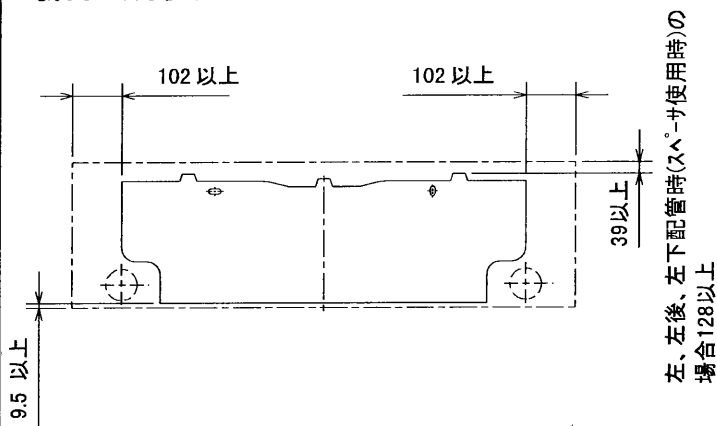
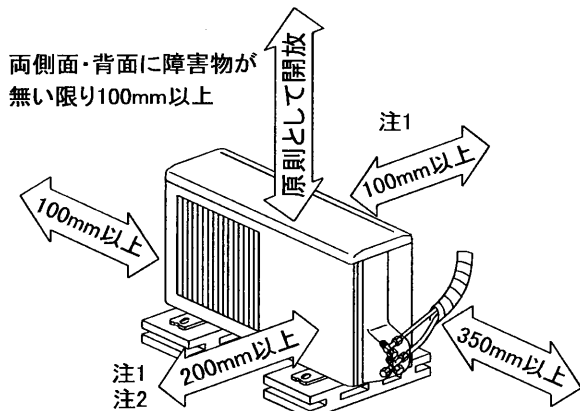


据付所要スペース(室内ユニット)



SG01R975

室外ユニットの周囲必要空間(基本)



左側面、右側面、背面の内
2方向は、開放のこと

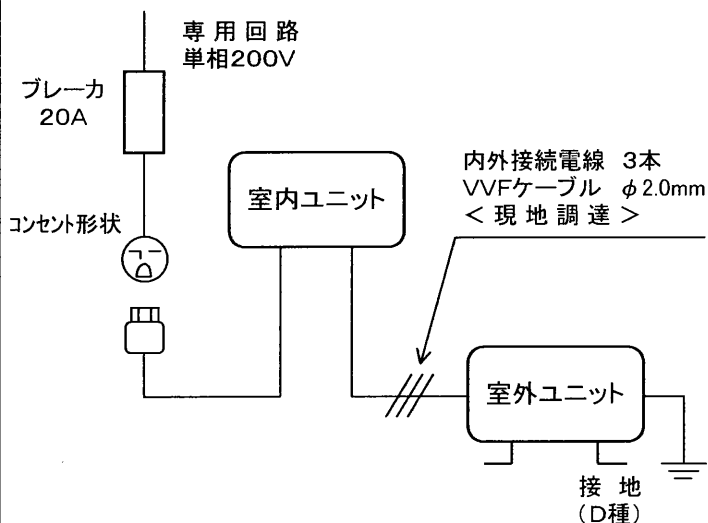
室外ユニットの据付上最小のスペース

注1)風通しが悪くショートサイクルが起きやすい場合は、冷暖房能力及び消費電力が10%程度悪化する場合があります。吹出ガイド(別売部品MAC-866SG)を付けると、冷暖房能力及び消費電力の改善が図れます。

注2)壁に向けて吹き出すと壁が汚れる場合があります。

SG01J228

機外配線要領



電源電線(分岐回路)の太さと長さ	電線径(mm) / 最大こう長(m)	φ2.0/17	φ2.6/29
------------------	--------------------	---------	---------

仕様表

50Hz/60Hz

セット形名		MSZ-LX56HS-W,H	
性能	冷房	冷房能力	kW 5.6 (0.6~6.0)
		定格消費電力	W 1,900 (120~2,680)
		エネルギー消費効率	- 2.95
	暖房	運転電流	A 10.2
		力率	% 93
		暖房能力	kW 7.1 (0.6~10.2)
室内	暖房	定格消費電力	W 1,815 (110~3,390)
		エネルギー消費効率	- 3.91
		低温能力	kW 7.4
	冷房	低温消費電力	W 3,000
		運転電流	A 9.75 (最大 20.0)
		力率	% 93
冷・暖平均エネルギー消費効率		-	3.43
始動電流		A	10.2
室内	形名	MSZ-LX56HS-W,H	
	電源	単相・200V・50Hz/60Hz	
	外形寸法(H×W×D)	mm	275×998×222(227)
	内外装色	-	パールホワイト・パールグレー
	補助電熱装置	W	-
	送風機(形式×個数)	-	ラインフローファン×1
	機外静圧	Pa(mmAq)	-
	風量(通常/ロング)	m ³ /h	(冷房)780/875(暖房)875/980
	運転音(通常/ロング) (強・弱・静)	dB	(冷房)40/43・37/40・35/38 (暖房)41/44・35/38・28/31
	送風機用電動機出力	W	30
製品質量	kg	12	
ドレン接続口サイズ	mm	φ16 (外径)	
室外	形名	MUZ-LX56HS	
	電源	単相・200V・50Hz/60Hz	
	外形寸法(H×W×D)	mm	600×800(+69)×300
	外装色(マンセル)	-	アイボリー(5.6Y 8.0/0.5)
	圧形式×個数	-	全密閉×1
	縮呼称出力	W	1,500
	機始動方式	-	直入
	送風機(形式×個数)	-	プロペラファン×1
	風量	m ³ /h	(冷房)1,860(暖房)1,920
	運転音	dB	(冷房)48 (暖房)49
送風機用電動機出力	W	43	
送風機用保護装置	-	電流検知(DCモーター用) 回転速度検知	
製品質量	kg	49	
共通事項	冷媒(種類, 封入量)	kg	R22, 1.40
	許容値	m	配管長15・高低差10
	延長配管液管外径	mm	φ6.35 (1/4")
	延長配管ガス管外径	mm	φ12.7 (1/2")

1. 運転特性は JIS C 9612 の条件で運転した場合の数値です。
 定格冷房能力(室内側: 27.0°C[DB], 19.0°C[WB], 外気温度: 35.0°C[DB], 24.0°C[WB])
 定格暖房能力<標準>(室内側: 20.0°C[DB], 外気温度: 7.0°C[DB], 6.0°C[WB])
 <低温>(室内側: 20.0°C[DB], 外気温度: 2.0°C[DB], 1.0°C[WB])
 延長配管5m(相当長), 高低差0m
2. 運転音測定条件: 無響室, Aスケール, JIS C 9612 に依ります。
3. 本仕様書は予告なく変更することがあります。
4. 指定なき数字の単位は, mmとします。
5. 室内ユニット外形寸法中()内の寸法は, 据付板を付けたときの寸法です。
6. 室外ユニット外形寸法中()内の寸法は, サービスパネルの突出し寸法を示しています。

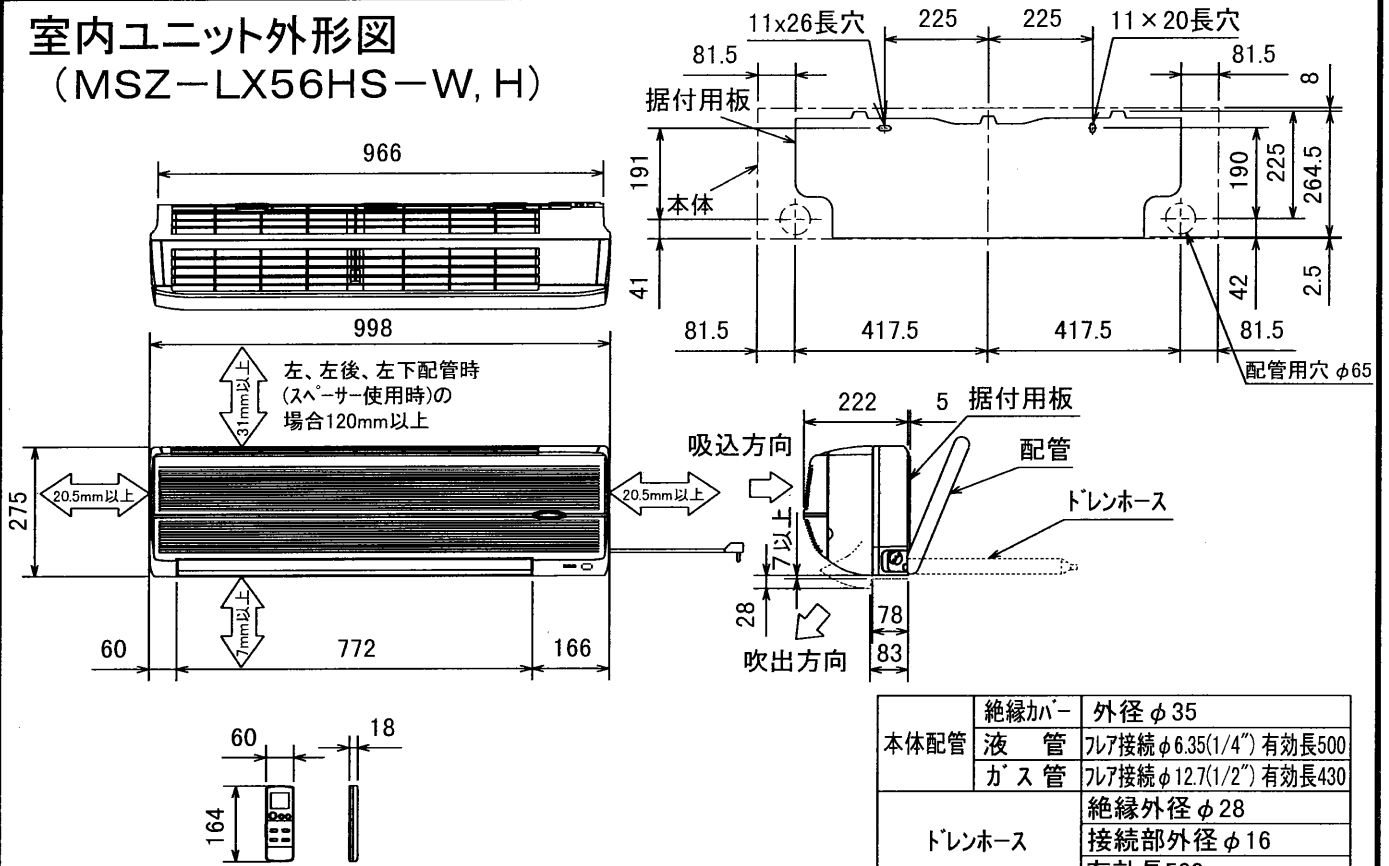
三菱電機株式会社

冷暖房用壁掛形ルームエアコン仕様書

MSZ-LX56HS-W, H

発行日	2001-1-30	図番	VSHLCZ1	副番	
-----	-----------	----	---------	----	--

室内ユニット外形図 (MSZ-LX56HS-W, H)

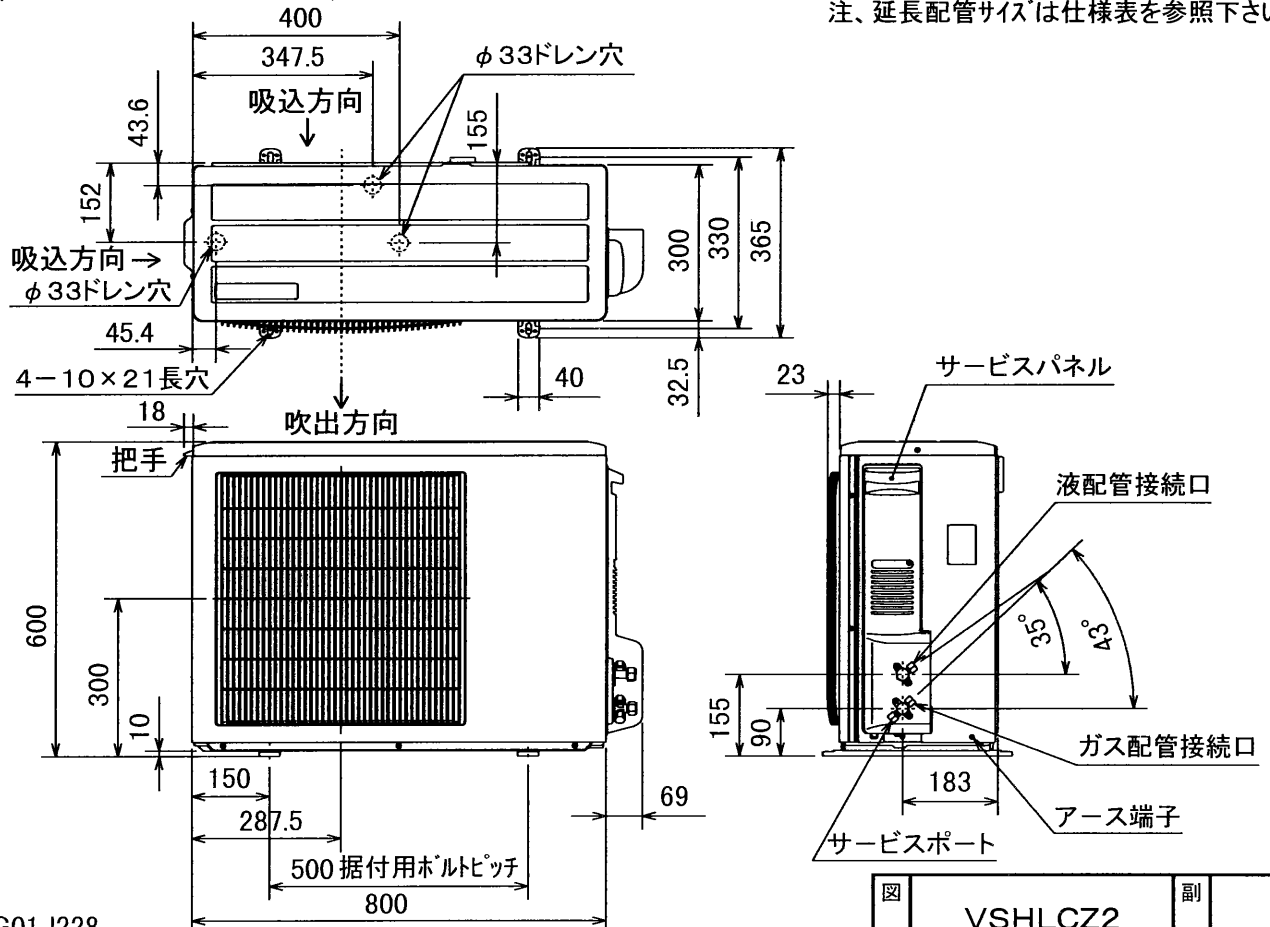


本体配管	絶縁カバー	外径 φ35
	液管	フレア接続 φ6.35(1/4") 有効長500
	ガス管	フレア接続 φ12.7(1/2") 有効長430
ドレンホース	絶縁外径 φ28	
	接続部外径 φ16 有効長580	
電源コード	右出し寸法	1550
	左出し寸法	550

SG01R975

注、延長配管サイズは仕様表を参照下さい。

室外ユニット外形図 (MUZ-LX56HS)



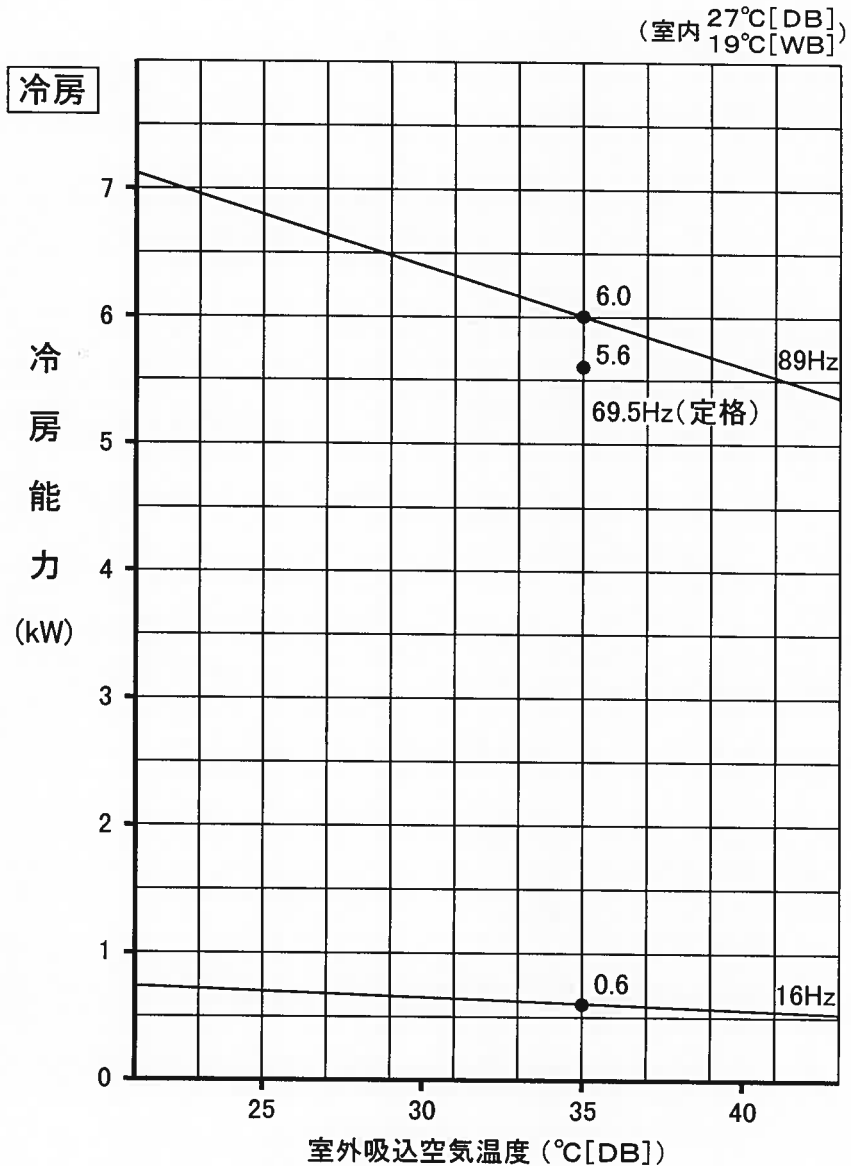
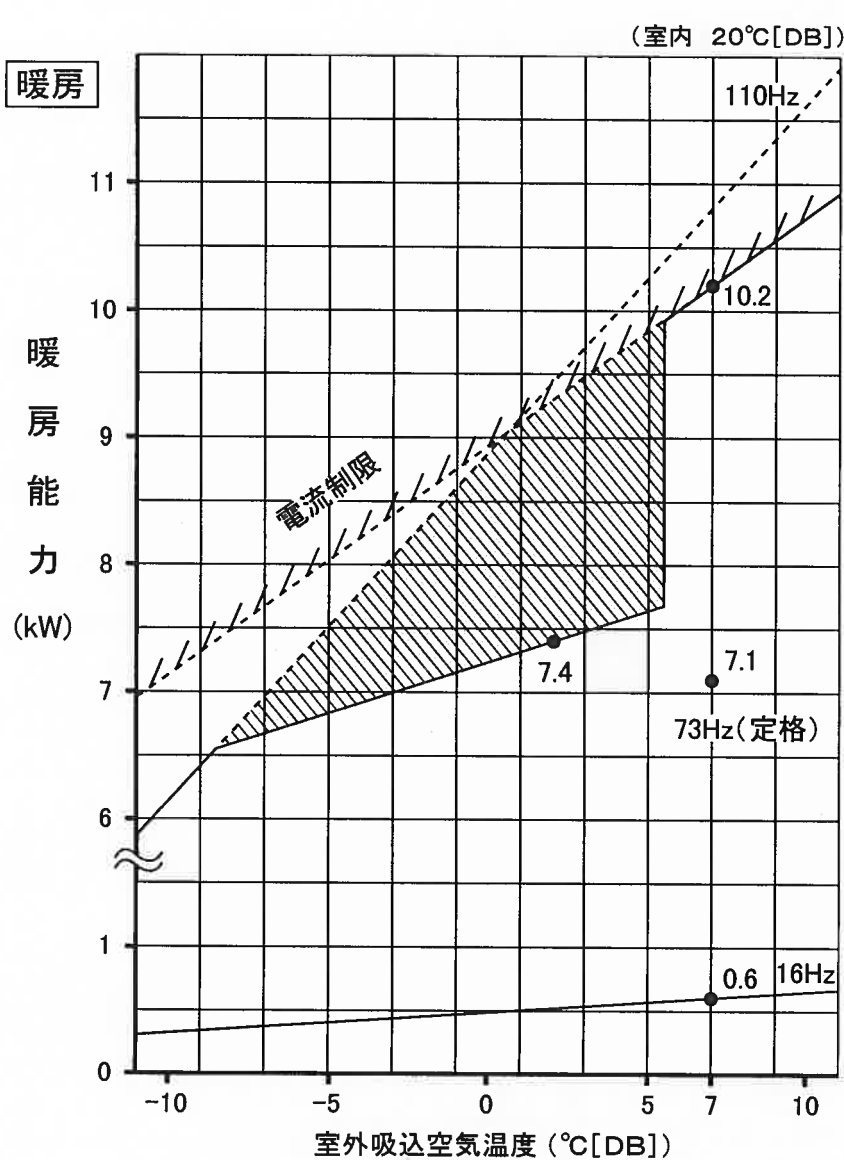
配管接続口	液管	フレア接続 φ6.35 (1/4")
	ガス管	フレア接続 φ12.7 (1/2")

注、延長配管サイズは仕様表を参照下さい。

SG01J228

図番	VSHLCZ2	副番	
----	---------	----	--

MSZ-LX56HS 形 能力特性



注. は、霜取運転による暖房能力低下分を示します

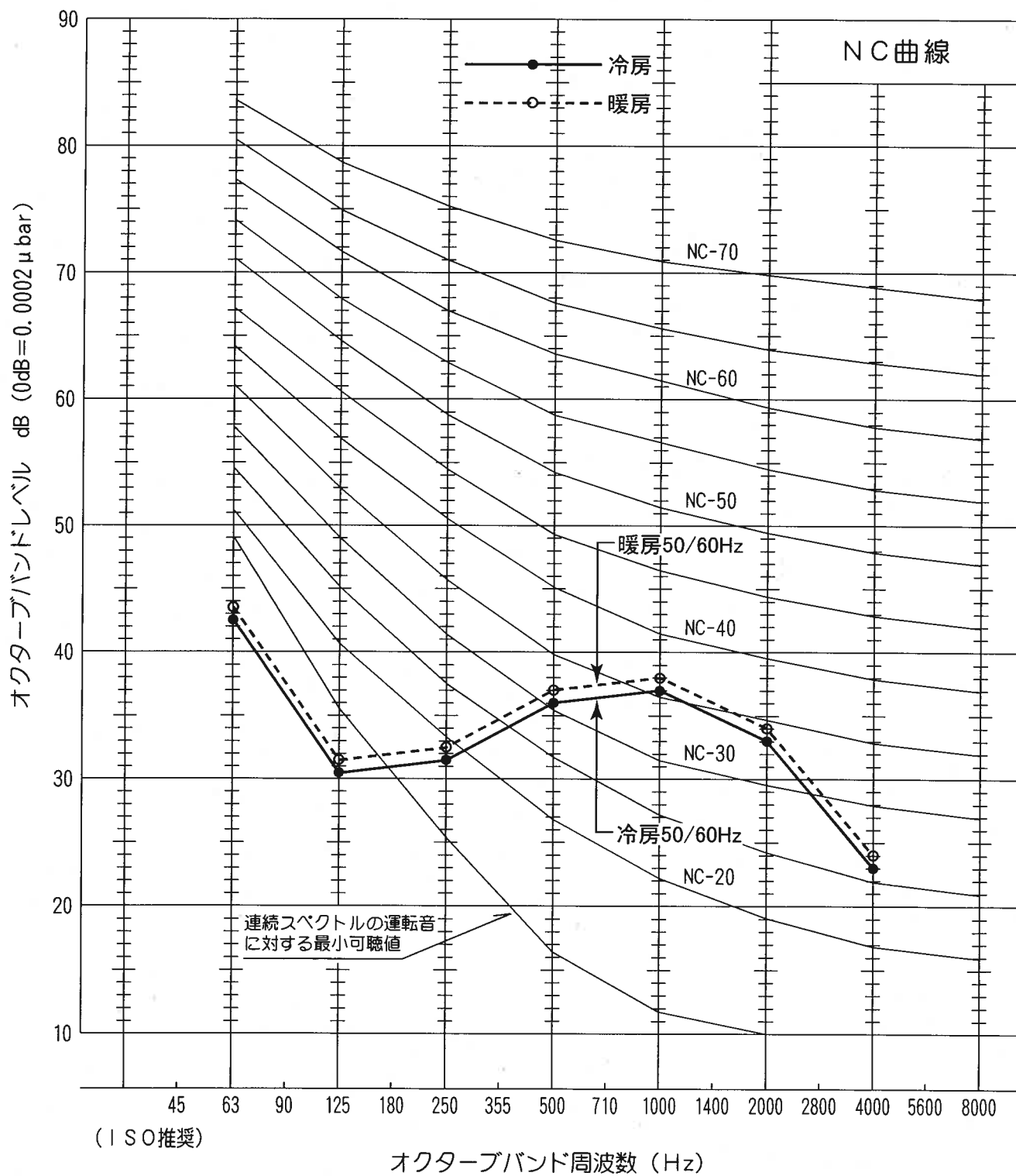
※

VCN-00N081

※

運転音分析成績書

周囲温度	冷房 27 °C	被測定物	MSZ-LX56HS 形 室内ユニット
	暖房 20 °C	備 考	50/60Hz 強ノッチ運転
暗騒音	15 dB	オーバーオールA特性運転音	冷房 40 dB 暖房 41 dB
測定場所	無響室	測定法は JIS C 9612 による。	



運転音分析成績書

周囲温度	冷房 35 °C	被測定物	MSZ-LX56HS 形 室外ユニット
	暖房 7 °C	備考	50/60Hz
暗騒音	15 dB	オーバーオールA特性運転音	冷房 48 dB 暖房 49 dB
測定場所	無響室	測定法は JIS C 9612 による。	

