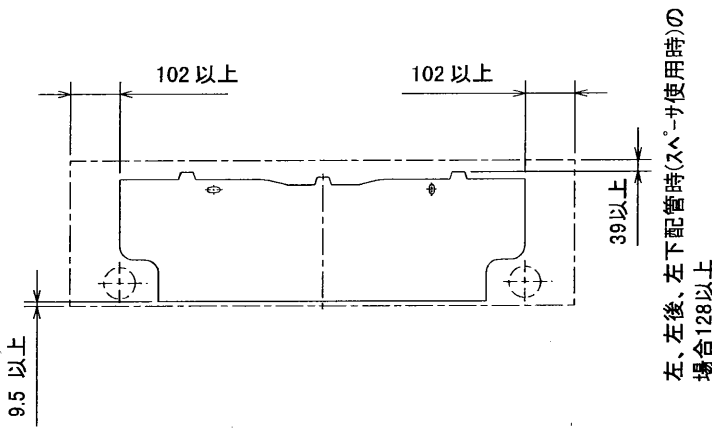
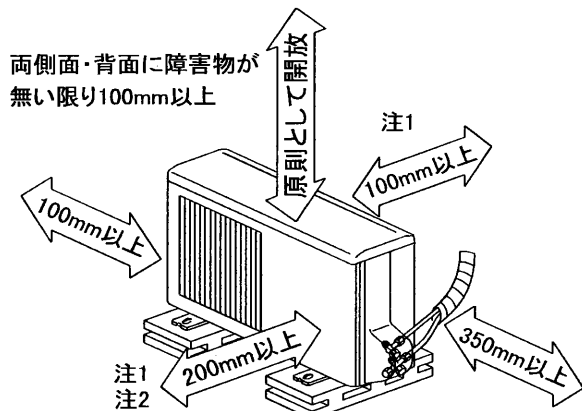


## 据付所要スペース(室内ユニット)



SG01R975

## 室外ユニットの周囲必要空間(基本)



左側面、右側面、背面の内  
2方向は、開放のこと

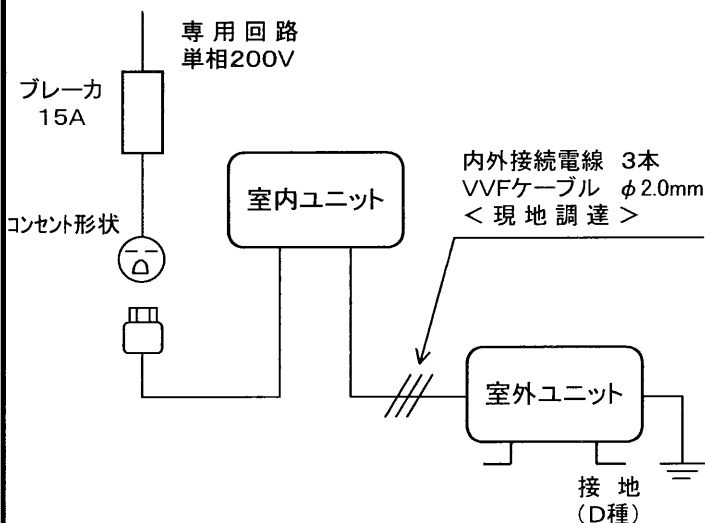
## 室外ユニットの据付上最小のスペース

注1)風通しが悪くショートサイクルが起きやすい場合は、冷暖房能力及び消費電力が10%程度悪化する場合があります。吹出ガイド(別売部品MAC-866SG)を付けると、冷暖房能力及び消費電力の改善が図れます。

注2)壁に向けて吹き出すと壁が汚れる場合があります。

SG01J228

## 機外配線要領

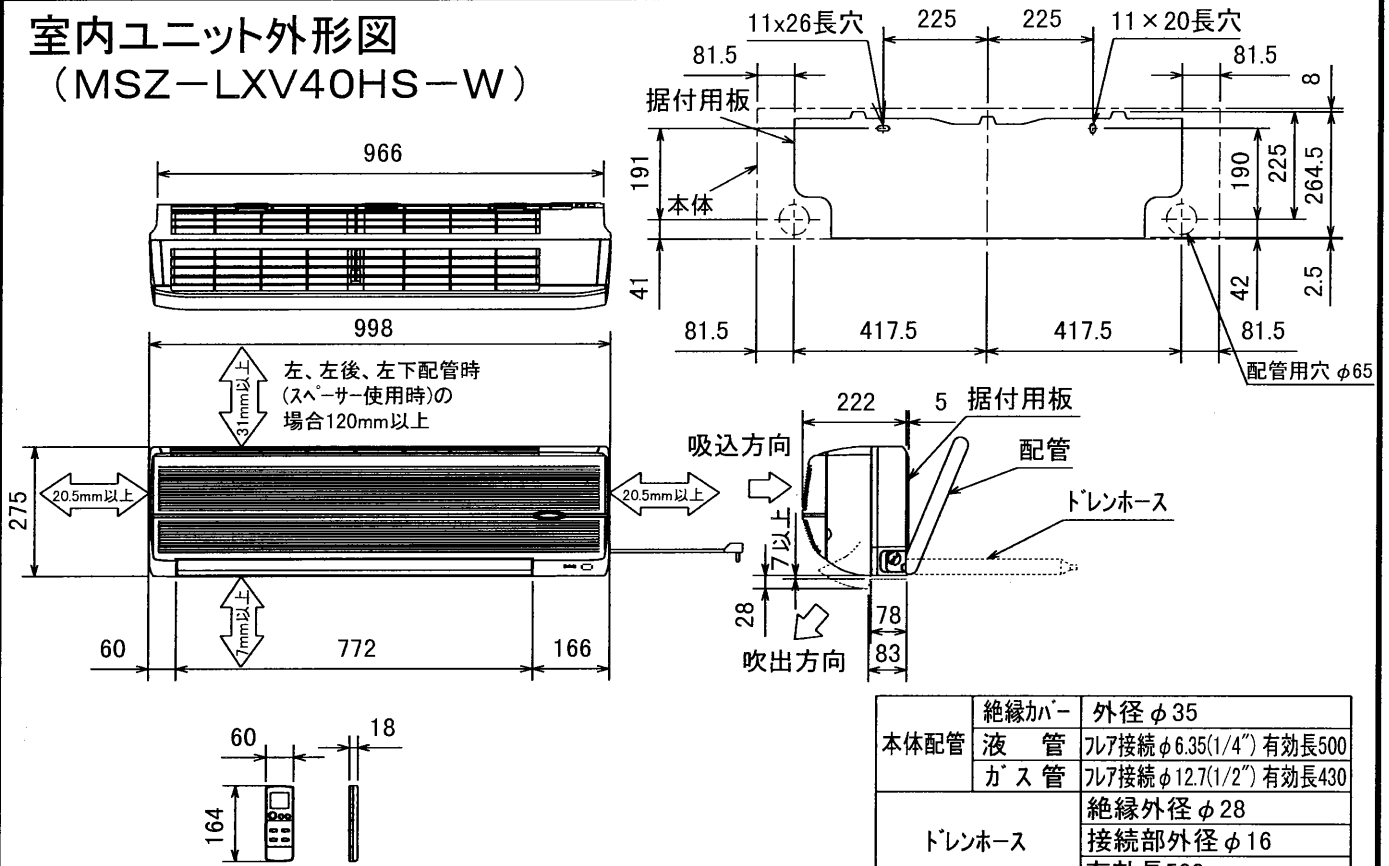


## 仕様表

50Hz/60Hz

セット形名		MSZ-LXV40HS-W	
性能	冷房	冷房能力	kW 4.0 (0.3~4.7)
		定格消費電力	W 925 (85~1,640)
		エネルギー消費効率	- 4.32
		運転電流	A 5.10
		力率	% 90
	暖房	暖房能力	kW 6.0 (0.3~8.1)
		定格消費電力	W 1,395 (80~2,145)
		エネルギー消費効率	- 4.30
		低温消費電力	W 5.9
		運転電流	A 7.65 (最大 15.0)
冷・暖平均エネルギー消費効率		- 4.31	
始動電流		A 7.65	
室内ユニット	形名	MSZ-LXV40HS-W	
	電源	単相・200V・50Hz/60Hz	
	外形寸法<H×W×D>	mm	275×998×222(227)
	内外装色	-	パールホワイト
	補助電熱装置	W	-
	送風機(形式×個数)	-	ラインフローファン×1
	機外静圧	Pa(mmAq)	-
	風量<通常/ロング>	m <sup>3</sup> /h	(冷房)780/875(暖房)875/980
	運転音<通常/ロング> (強・弱・静)	dB	(冷房)40/43・34/37・29/32 (暖房)41/44・35/38・28/31
	送風機用電動機出力	W	30
製品質量	kg	12	
ドレン接続口サイズ	mm	φ16 (外径)	
室外ユニット	形名	MUZ-LXV40HS	
	電源	単相・200V・50Hz/60Hz	
	外形寸法<H×W×D>	mm	600×800(+69)×300
	外装色(マンセル)	-	アイボリー(5.6Y 8.0/0.5)
	圧形式×個数	-	全密閉×1
	縮呼称出力	W	1,100
	機始動方式	-	直入
	送風機(形式×個数)	-	プロペラファン×1
	風量	m <sup>3</sup> /h	(冷房)1,830(暖房)1,830
	運転音	dB	(冷房)46 (暖房)48
送風機用電動機出力	W	43	
送風機用保護装置	-	電流検知(DC専用) 回転速度検知	
製品質量	kg	41	
共通事項	冷媒(種類, 封入量)	kg	R22, 1.50
	延長配管	許容値	m 配管長 15・高低差 10
		液管外径	mm φ6.35 (1/4")
		ガス管外径	mm φ12.7 (1/2")
1. 運転特性は JIS C 9612 の条件で運転した場合の数値です。 定格冷房能力(室内側: 27.0°C[DB], 19.0°C[WB], 外気温度: 35.0°C[DB], 24.0°C[WB]) 定格暖房能力<標準>(室内側: 20.0°C[DB], 外気温度: 7.0°C[DB], 6.0°C[WB]) <低温>(室内側: 20.0°C[DB], 外気温度: 2.0°C[DB], 1.0°C[WB]) 延長配管5m(相当長), 高低差0m 2. 運転音測定条件: 無響室, Aスケール, JIS C 9612 に依ります。 3. 本仕様書は予告なく変更することがあります。 4. 指定なき数字の単位は、mmとします。 5. 室内ユニット外形寸法中( )内の寸法は、据付板を付けたときの寸法です。 6. 室外ユニット外形寸法中( )内の寸法は、サービスパネルの突出し寸法を示しています。			
冷暖房用壁掛形ルームエアコン仕様書 <b>MSZ-LXV40HS-W</b>			
電源電線(分岐回路)の太さと長さ	電線径(mm) / 最大こう長(m)	φ1.6/14   φ2.0/23   φ2.6/39	発行日
			2001-1-30
			図番
			VSHLDZ1
			副番

# 室内ユニット外形図 (MSZ-LXV40HS-W)

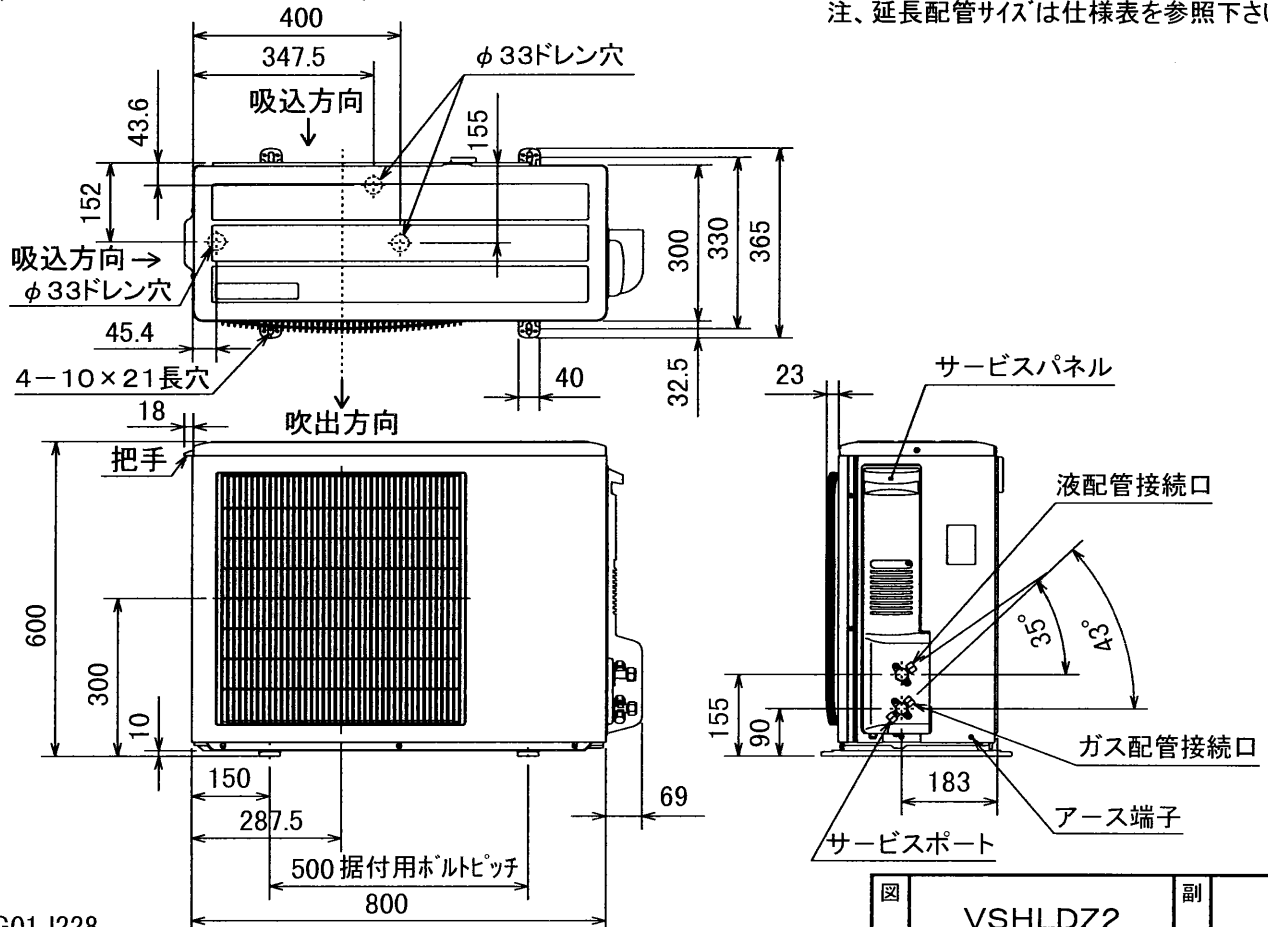


本体配管	絶縁カバー	外径 φ35
	液管	フレア接続 φ6.35(1/4") 有効長500
	ガス管	フレア接続 φ12.7(1/2") 有効長430
ドレンホース	絶縁外径	φ28
	接続部外径	φ16
		有効長580
電源コード	右出し寸法	1550
	左出し寸法	550

SG01R975

注、延長配管サイズは仕様表を参照下さい。

# 室外ユニット外形図 (MUZ-LXV40HS)



配管接続口	液管	フレア接続 φ6.35 (1/4")
	ガス管	フレア接続 φ12.7 (1/2")

注、延長配管サイズは仕様表を参照下さい。

SG01J228

図番	VSHLDZ2	副番
----	---------	----