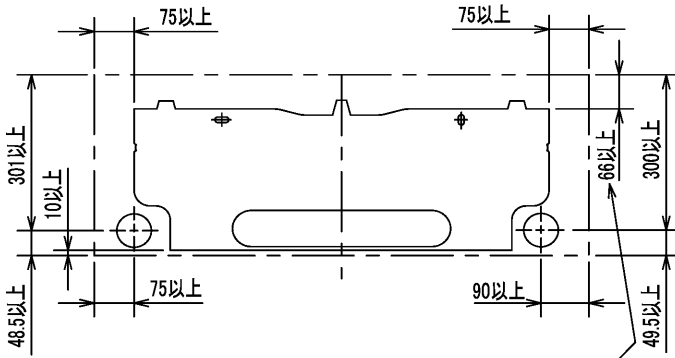


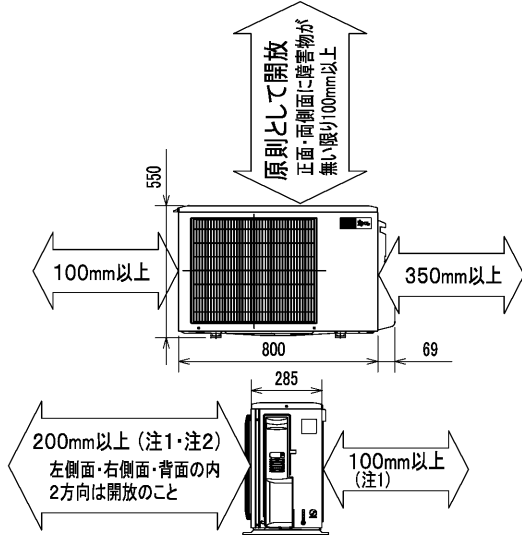
## 据付所要スペース(室内ユニット)



左、左後、左下配管時(スペーサー使用時)の場合140以上

DK01C285

## 室外ユニットの周囲必要空間(基本)



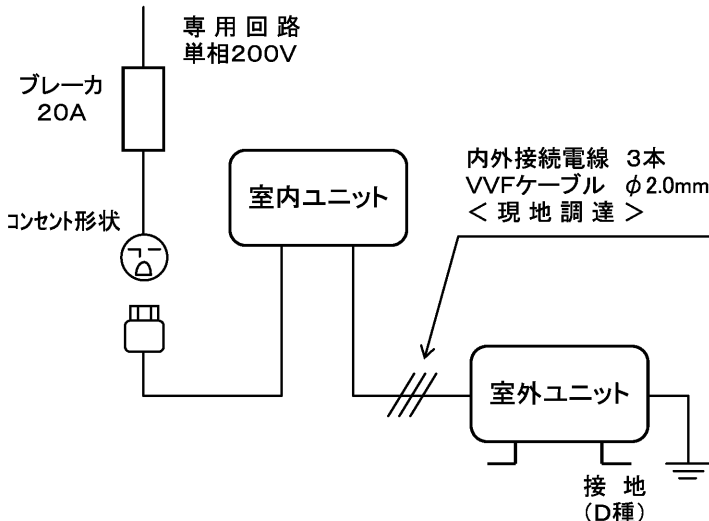
## 室外ユニットの据付上最小のスペース

注1) 風通しが悪くショートサイクルが起きやすい場合は、冷暖房能力及び消費電力が10%程度悪化する場合があります。吹出ガイド(別売部品)を付けると、冷暖房能力及び消費電力の改善が図れます。

注2) 壁に向けて吹き出すと壁が汚れる場合があります。

SG01N522

## 機外配線要領



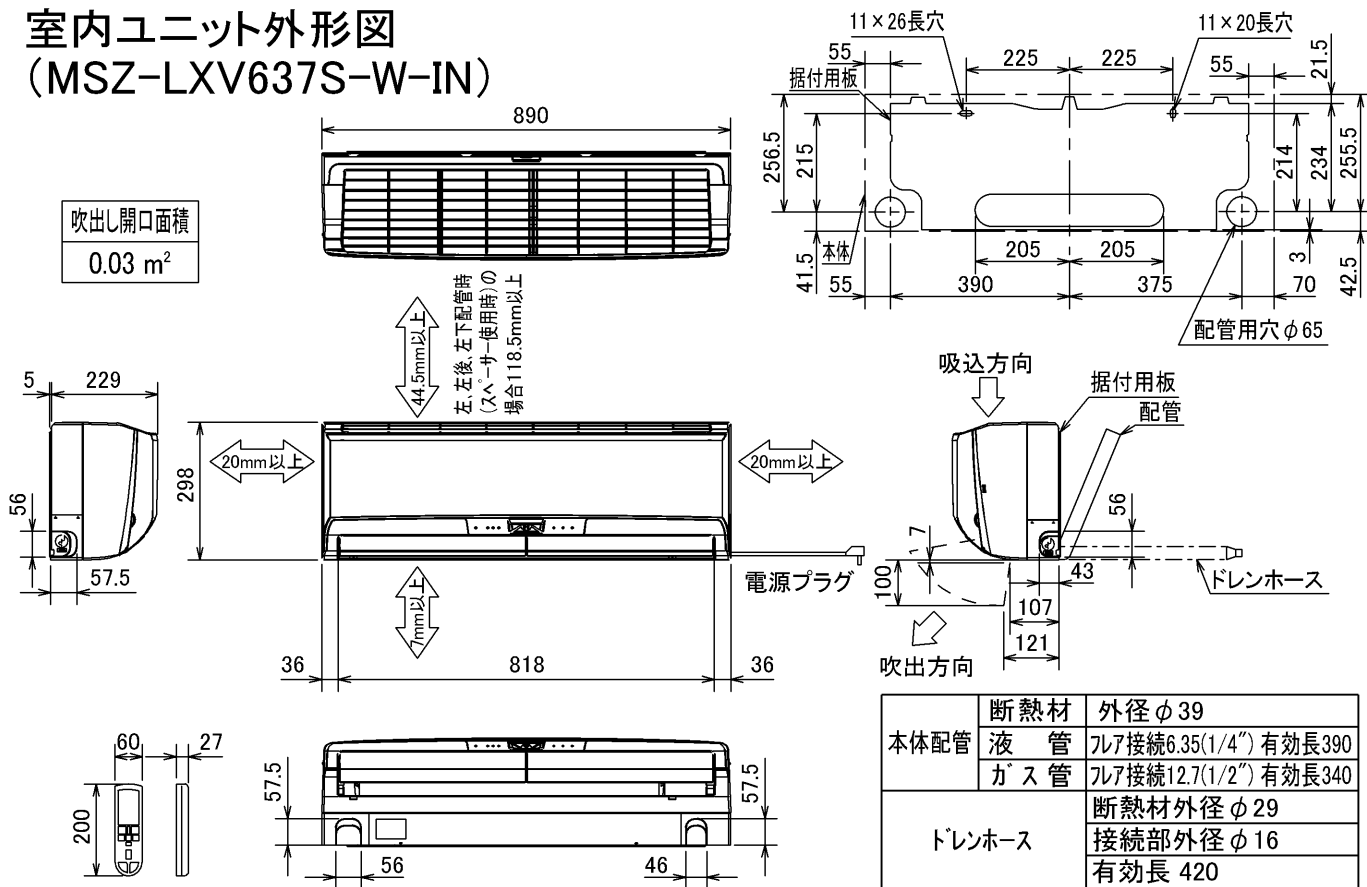
## 仕様表

50Hz・60Hz共通

セット形名		MSZ-LXV637S-W	
性能	冷房能力	kW	6.3 (0.3~6.5)
	消費電力	W	2,165 (55~2,500)
	エネルギー消費効率	-	2.91
	運転電流	A	11.50
	力率	%	94
	暖房能力	kW	7.1 (0.3~9.9)
	消費電力	W	1,680 (55~3,050)
	エネルギー消費効率	-	4.23
	低温能力	kW	7.2
	低温消費電力	W	2,700
室内ユニット	運転電流	A	8.45 (最大 20.0)
	力率	%	99
	冷・暖平均エネルギー消費効率	-	3.57
	通年エネルギー消費効率	-	4.5
	始動電流	A	11.50
	形名	MSZ-LXV637S-W-IN	
	電源	単相・200V	
	外形寸法<H×W×D>	mm	298×890×229(234)
	外装色	-	ピアノホワイト
	送風機(形式×個数)	-	ラインフローファン×1
風量	m <sup>3</sup> /h	(冷房) 685 (暖房) 685	
運転音(強・弱・静)	dB	(冷房) 47・39・34 (暖房) 48・39・32	
送風機用電動機出力	W	40	
製品質量	kg	14	
ドレン接続口サイズ	mm	φ16 (外径)	
室外ユニット	形名	MUZ-LXV637S	
	電源	単相・200V	
	外形寸法<H×W×D>	mm	550×800(+69)×285
	外装色(マンセル)	-	アイボリー (3.0Y 7.8/1.1)
	圧形式×個数	-	全密閉×1
	縮呼称出力	W	1,700
	機始動方式	-	直入
	送風機(形式×個数)	-	プロペラファン×1
	風量	m <sup>3</sup> /h	(冷房) 2,010 (暖房) 2,125
	運転音	dB	(冷房) 52 (暖房) 53
送風機用電動機出力	W	50	
送風機用保護装置	-	電流検知・回転速度検知	
製品質量	kg	40	
共通事項	冷媒(種類×封入量)	kg	R410A×1.50
	許容値	m	配管長 20・高低差 15
	延長配管液管外径	mm	φ6.35 (1/4")
	ガス管外径	mm	φ12.7 (1/2")
1. 運転特性は JIS C 9612 の条件で運転した場合の数値です。 定格冷房能力(室内側: 27.0°C[DB], 19.0°C[WB], 外気温度: 35.0°C[DB], 24.0°C[WB]) 定格暖房能力<標準>(室内側: 20.0°C[DB], 外気温度: 7.0°C[DB], 6.0°C[WB]) <低温>(室内側: 20.0°C[DB], 外気温度: 2.0°C[DB], 1.0°C[WB]) 延長配管5m(相当長), 高低差0m 2. 運転音測定条件: 無響室, Aスケール, JIS C 9612 によります。 3. 本仕様書は予告なく変更することがあります。 4. 指定なき数字の単位は, mmとします。 5. 能力, 消費電力の( )内数値は, 最小から最大までの可変巾を示しています。 6. 室内ユニット外形寸法中( )内の寸法は, 据付板を付けたときの寸法です。 7. 室外ユニット外形寸法中( )内の寸法は, サービスパネルの突出し寸法を示しています。 8. 設計圧力は4.15MPaです。			
冷暖房用壁掛形ルームエアコン仕様書 グリーン購入法適合 <b>MSZ-LXV637S-W</b>			
電源電線(分岐回路)の太さと長さ	電線径(mm) / 最大こう長(m)	φ2.0/17 φ2.6/29	発行日 2006-10-31
			図番 VS07LCZ1W
			副番

# 室内ユニット外形図 (MSZ-LXV637S-W-IN)

吹出し開口面積  
0.03 m<sup>2</sup>



本体配管	断熱材	外径φ39
	液管	フレア接続6.35(1/4") 有効長390
	ガス管	フレア接続12.7(1/2") 有効長340
ドレンホース	断熱材	外径φ29
	接続部	外径φ16
	有効長	420
電源コード	右出し寸法	1350
	左出し寸法	550

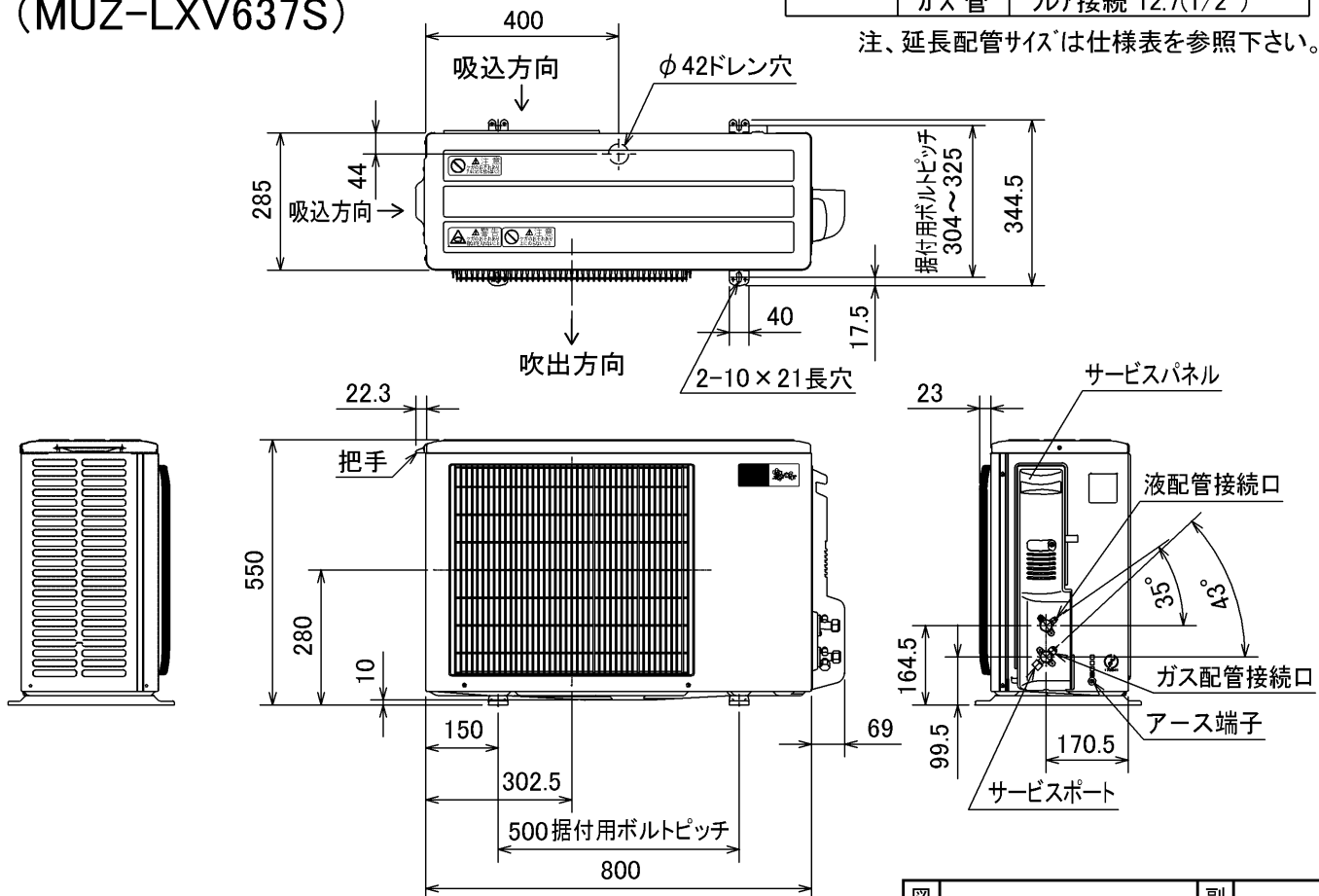
注、延長配管サイズは仕様表を参照下さい。

DK01C285

# 室外ユニット外形図 (MUZ-LXV637S)

配管接続口	液管	フレア接続 6.35(1/4")
	ガス管	フレア接続 12.7(1/2")

注、延長配管サイズは仕様表を参照下さい。



図番	VS07LCZ2W	副番	
----	-----------	----	--

SG01N522