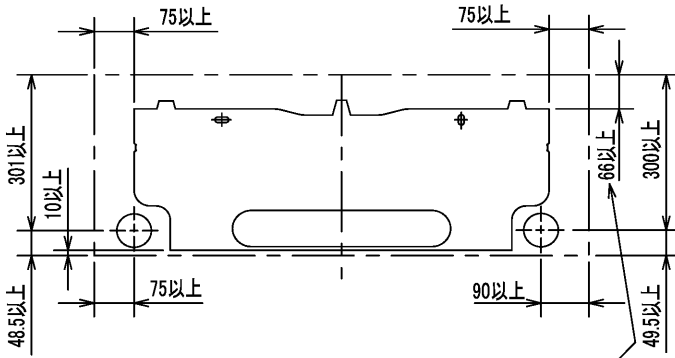


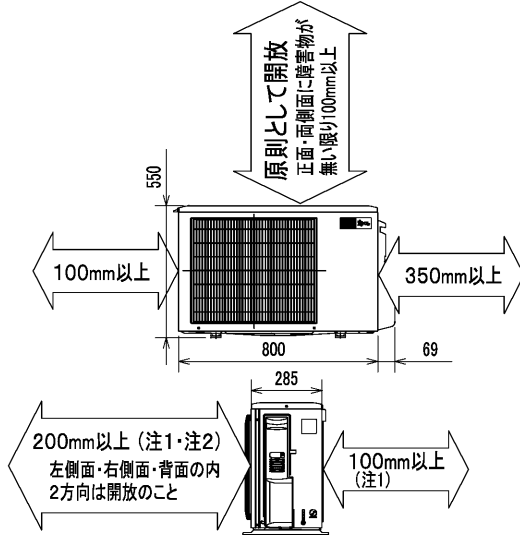
据付所要スペース(室内ユニット)



左、左後、左下配管時(スペーサー使用時)の場合140以上

DK01C285

室外ユニットの周囲必要空間(基本)



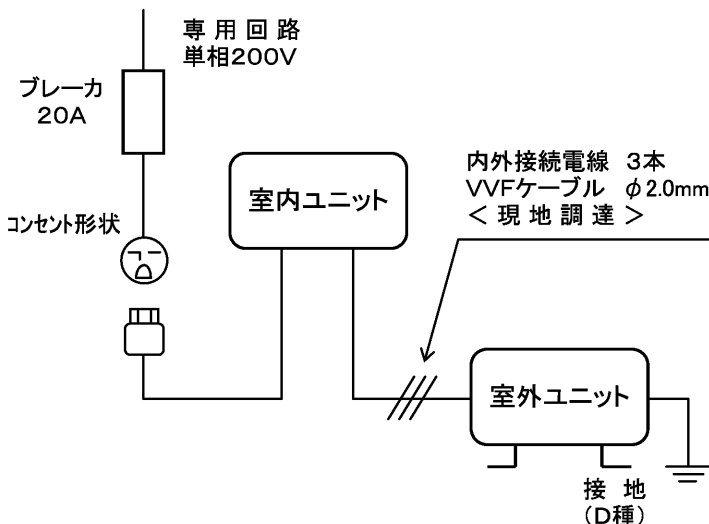
室外ユニットの据付上最小のスペース

注1) 風通しが悪くショートサイクルが起きやすい場合は、冷暖房能力及び消費電力が10%程度悪化する場合があります。吹出ガイド(別売部品)を付けると、冷暖房能力及び消費電力の改善が図れます。

注2) 壁に向けて吹き出すと壁が汚れる場合があります。

SG01N522

機外配線要領



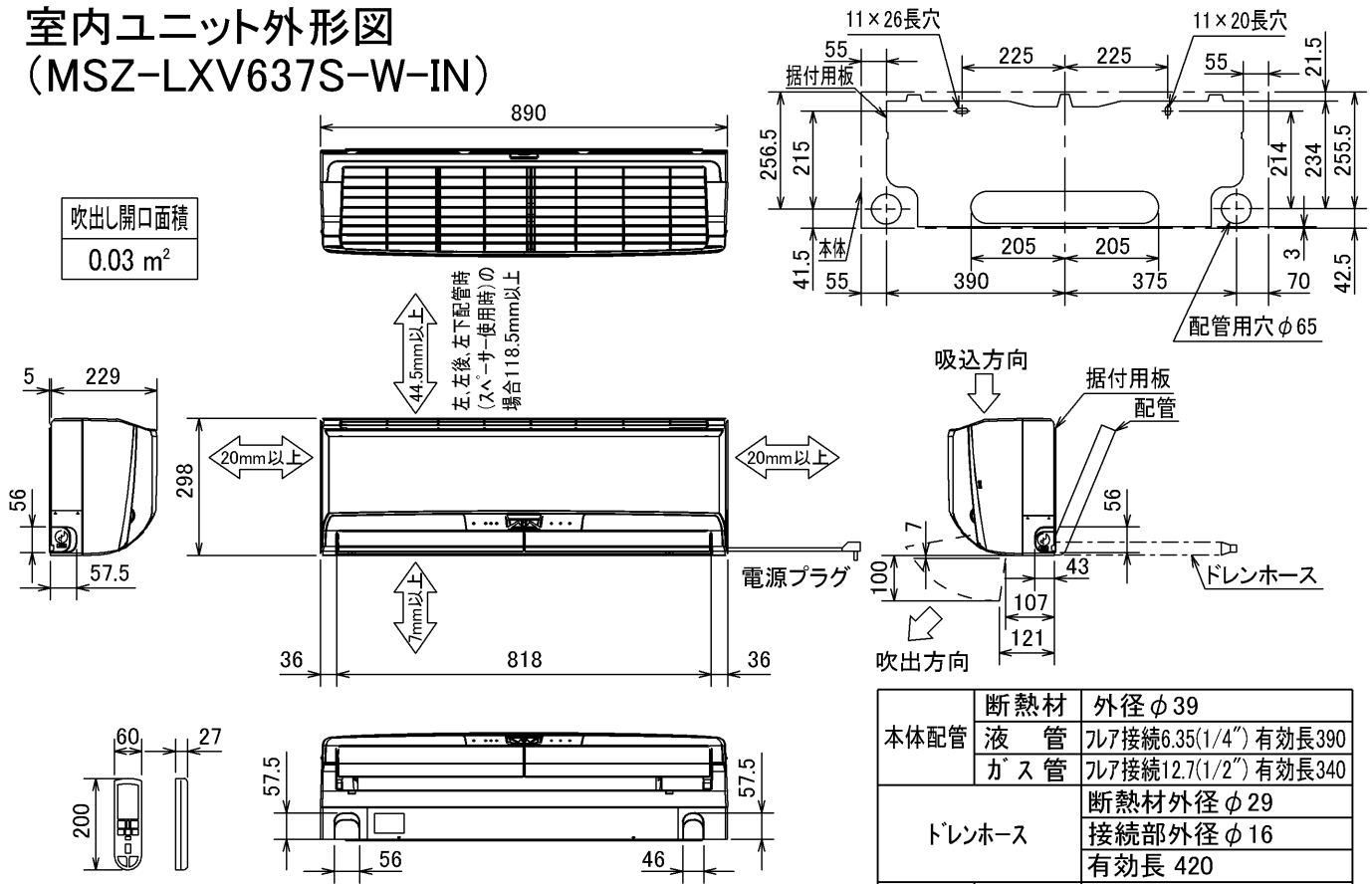
仕様表

50Hz・60Hz共通

セット形名		MSZ-LXV637S-W							
性能	冷房	冷房能力	kW 6.3 (0.3~6.5)						
		消費電力	W 2,165 (55~2,500)						
		エネルギー消費効率	— 2.91						
		運転電流	A 11.50						
		力率	% 94						
	暖房	暖房能力	kW 7.1 (0.3~9.9)						
		消費電力	W 1,680 (55~3,050)						
		エネルギー消費効率	— 4.23						
		低温能力	kW 7.2						
		低温消費電力	W 2,700						
冷・暖平均	エネルギー消費効率	— 3.57							
	年間エネルギー消費効率	— 4.5							
始動電流	A 11.50								
室内ユニット	形名	MSZ-LXV637S-W-IN							
	電源	単相・200V							
	外形寸法<H×W×D>	mm	298×890×229(234)						
	外装色	—	ピュアホワイト						
	送風機(形式×個数)	—	ラインフローファン×1						
	風量	m ³ /h	(冷房) 685 (暖房) 685						
	運転音(強・弱・静)	dB	(冷房) 47・39・34 (暖房) 48・39・32						
	送風機用電動機出力	W	40						
	製品質量	kg	14						
	ドレン接続口サイズ	mm	φ16 (外径)						
室外ユニット	形名	MUZ-LXV637S							
	電源	単相・200V							
	外形寸法<H×W×D>	mm	550×800(+69)×285						
	外装色(マンセル)	—	アイボリー (3.0Y 7.8/1.1)						
	圧形式×個数	—	全密閉×1						
	縮呼称出力	W	1,700						
	機始動方式	—	直入						
	送風機(形式×個数)	—	プロペラファン×1						
	風量	m ³ /h	(冷房) 2,010 (暖房) 2,125						
	運転音	dB	(冷房) 52 (暖房) 53						
送風機用電動機出力	W	50							
送風機用保護装置	—	電流検知・回転速度検知							
製品質量	kg	40							
共通事項	冷媒(種類×封入量)	kg	R410A×1.50						
	延長配管	許容値	m	配管長 20・高低差 15					
		液管外径	mm	φ6.35 (1/4")					
		ガス管外径	mm	φ12.7 (1/2")					
<ol style="list-style-type: none"> 1. 運転特性は JIS C 9612 の条件で運転した場合の数値です。 定格冷房能力(室内側: 27.0°C[DB], 19.0°C[WB], 外気温度: 35.0°C[DB], 24.0°C[WB]) 定格暖房能力<標準>(室内側: 20.0°C[DB], 外気温度: 7.0°C[DB], 6.0°C[WB]) <低温>(室内側: 20.0°C[DB], 外気温度: 2.0°C[DB], 1.0°C[WB]) 延長配管5m(相当長), 高低差0m 2. 運転音測定条件: 無響室, Aスケール, JIS C 9612 によります。 3. 本仕様書は予告なく変更することがあります。 4. 指定なき数字の単位は, mmとします。 5. 能力, 消費電力の()内数値は, 最小から最大までの可変巾を示しています。 6. 室内ユニット外形寸法中()内の寸法は, 据付板を付けたときの寸法です。 7. 室外ユニット外形寸法中()内の寸法は, サービスパネルの突出し寸法を示しています。 8. 設計圧力は4.15MPaです。 									
<h3>三菱電機株式会社</h3>									
冷暖房用壁掛形ルームエアコン仕様書 グリーン購入法適合 <h2>MSZ-LXV637S-W</h2>									
電源電線(分岐回路)の太さと長さ	電線径(mm) / 最大こう長(m)	φ2.0/17	φ2.6/29	発行日	2006-10-31	図番	VS07LCZ1W	副番	

室内ユニット外形図 (MSZ-LXV637S-W-IN)

吹出し開口面積
0.03 m²



本体配管	断熱材	外径φ39
	液管	フレア接続6.35(1/4") 有効長390
	ガス管	フレア接続12.7(1/2") 有効長340
ドレンホース	断熱材	外径φ29
	接続部	外径φ16
	有効長	420
電源コード	右出し寸法	1350
	左出し寸法	550

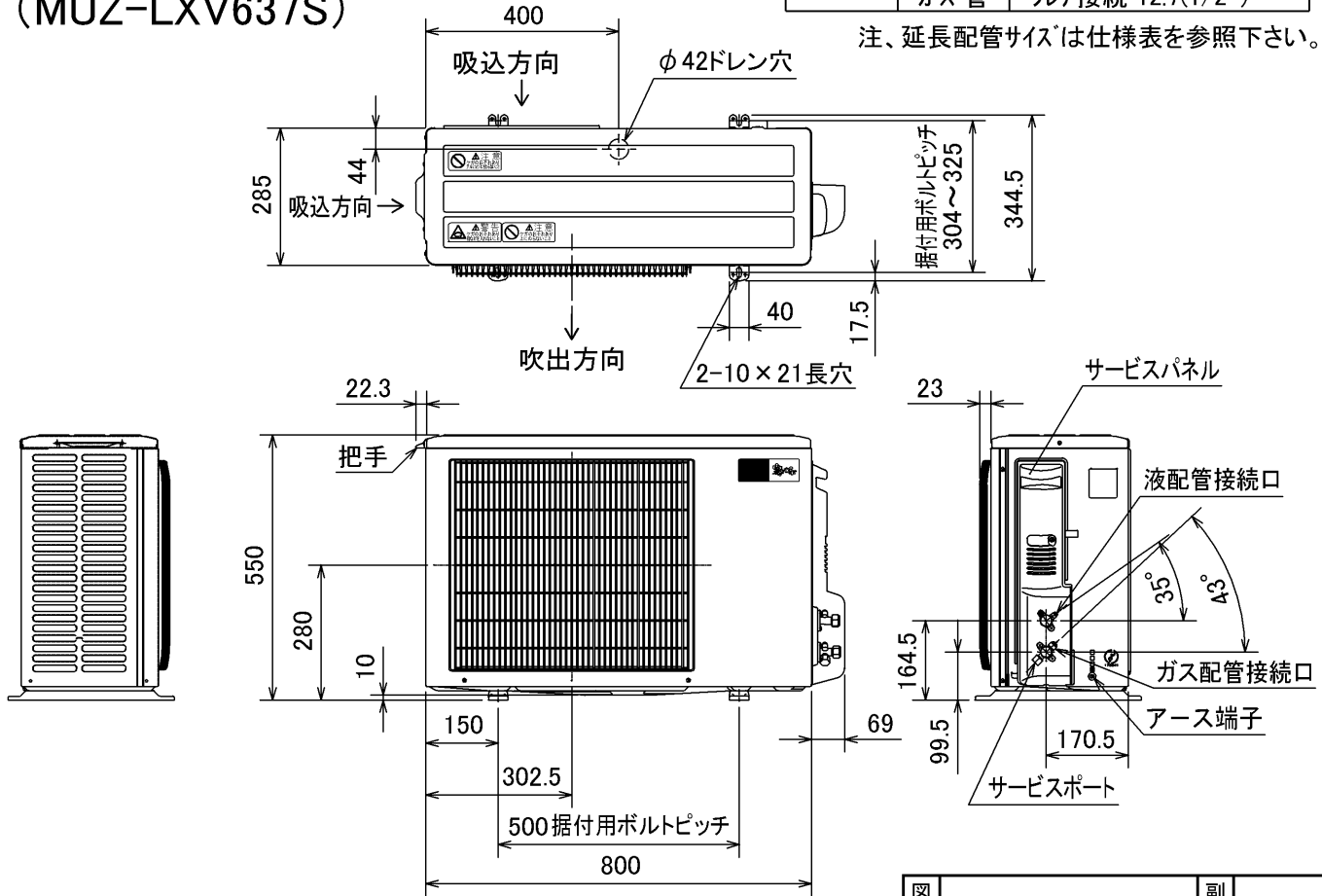
注、延長配管サイズは仕様表を参照下さい。

DK01C285

室外ユニット外形図 (MUZ-LXV637S)

配管接続口	液管	フレア接続 6.35(1/4")
	ガス管	フレア接続 12.7(1/2")

注、延長配管サイズは仕様表を参照下さい。



SG01N522

図番	VS07LCZ2W	副番	
----	-----------	----	--

【標準品からの追加仕様】

施行箇所	標準仕様	追加箇所				追加加工内容		
		防蝕		耐塩		アクリル樹脂 吹付塗装	エポキシ樹脂 塗布	その他
		A	B	耐塩	耐重塩			
冷媒配管 熱交換器 (ロー付部)	銅パイプ (C1220T) 表面処理なし	●	●				●	
冷媒配管 (表面)			●				●	
熱交換器の パイプ (表面)			●				●	
外装板金 (ベース)	アルミニウム合金鋼板	●	●	●	●	● 内外面(1回)		
外装板金 (トップパネル キャビネット)	〈塗装鋼板〉 溶融亜鉛メッキ鋼板＋ ポリエステル樹脂 塗装				●	● 内外面(1回)		
ファンモータ	IMモーターの場合 (ケース)溶融亜鉛メッキ鋼板			●	●			● プロペラファンナックをSUS製ファンナックに交換 または/ノエタールエポキシ樹脂塗布
	DCモーターの場合 (ケース)樹脂モールド			●	●			● プロペラファンナックをSUS製ファンナックに交換 または/ノエタールエポキシ樹脂塗布
ファンモータ台	溶融亜鉛メッキ鋼板＋ 耐蝕クロメート		●	●	●		● ※ 下部のみ	※ 一部機種において アクリル樹脂 吹付塗装
プリント基板	エポキシ樹脂	●	●	●	●			● シリコン樹脂塗布
外装用止めネジ	鉄＋ジンロイメッキ			●	●			● SUS410＋ ニッケルメッキ品に交換

- 【ご注意】
- 海水飛沫及び潮風に直接さらされることを極力回避するような場所へ設置してください。(設置場所の条件により、ユニットの寿命が異なります。)
 - 外装パネルに付着した海塩粒子が雨水によって十分洗浄されるように配慮してください。
(日除けなどを取り付けると雨水による洗浄ができなくなります。)
 - 室外機底板内への水の滞留は、著しい腐食作用を促進させる為、底板内の水抜け性を損なわないように、傾きなどを注意してください。
 - 海岸地帯へ設置された場合は、付着した塩分等を除去する為に定期的に水洗いを行ってください。
 - 据付時、メンテナンス時等に付いた傷は、補修してください。
 - 機器の状態を定期的に点検してください。
 - 基礎部分の排水性を確保してください。