

## 据付所要スペース(室内ユニット)



左、左後、左下配管時(スパーサー使用時)の場合150以上

DK01G321

## 室外ユニットの周囲必要空間(基本)

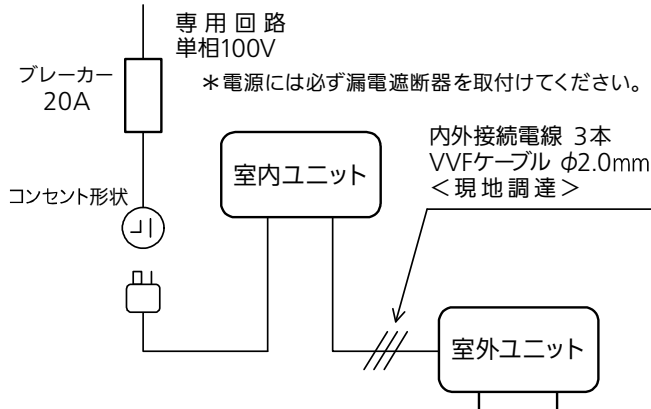


## 室外ユニットの据付上最小のスペース

- 注1) 風通しが悪くショートサイクルがおきやすい場合は、冷暖房能力及び消費電力が10%程度悪化する場合があります。吹出ガイド(別売部品)を付けて、冷暖房能力及び消費電力の改善が図れます。
- 注2) 壁に向けて吹き出すと壁が汚れる場合があります。

DK01J059

## 機外配線要領

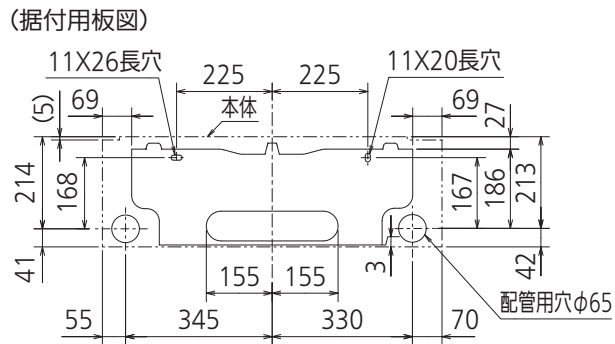
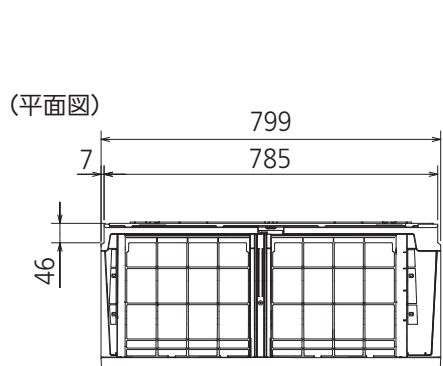


\*室内ユニットまたは室外ユニットのどちらか一方で接地工事(D種)をしてください。

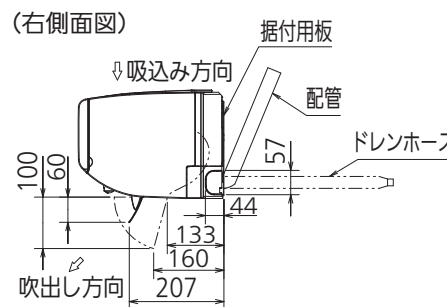
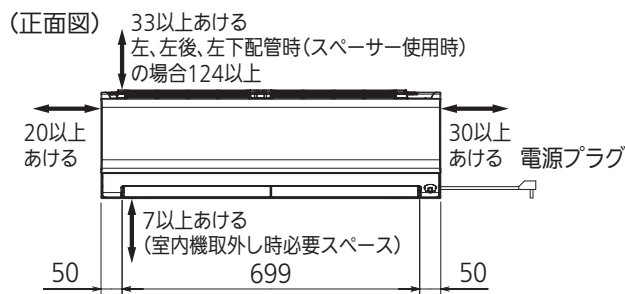
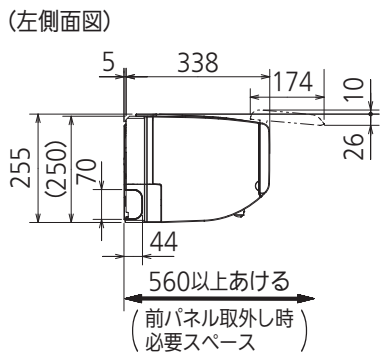
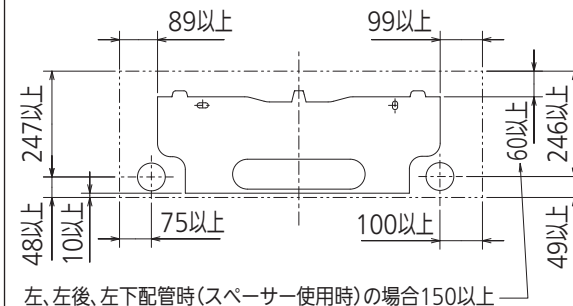
## 仕様表

50Hz・60Hz共通

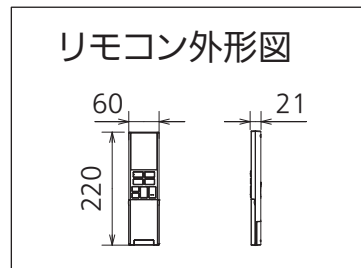
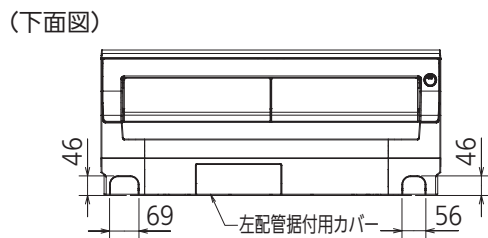
セット形名		MSZ-NXV2522-W	
性能	冷房	冷房能力 kW	2.5 (0.6~3.3)
		消費電力 W	500 (105~890)
		運転電流 A	5.30
	暖房	力率 %	94
		暖房能力 kW	3.2 (0.6~7.1)
		消費電力 W	630 (105~1,980)
		低温能力 kW	5.2
		低温消費電力 W	1,780
		極低温能力(-15°C) kW	4.1
	年間エネルギー消費効率 (APF)	年間エネルギー消費効率 (APF)	6.5
JIS C 9612 : 2005		6.6	
始動電流 A	6.35		
形名		MSZ-NXV2522-W-IN	
電源		単相・100V	
室内ユニット	外形寸法<H×W×D>		mm 255×799×338(343)
	外装色		— ピュアホワイト
	送風機(形式×個数)		— ラインフローファン×1
	風量		m <sup>3</sup> /h (冷房)590 (暖房)660
	運転音(強・中・弱・静) (音響パワーレベル)		dB (冷房)60・51・46・36 (暖房)62・50・45・41
	送風機用電動機出力		W 28
	製品質量		kg 14
	ドレン接続口サイズ		mm φ16 (外径)
形名		MUZ-NXV2522	
電源		単相・100V	
室外ユニット	外形寸法<H×W×D>		mm 550×800(+62)×285(+60)
	外装色(マンセル)		— アイボリー(3.0Y7.8/1.1)
	圧縮機形式×個数		— 全密閉×1
	呼称出力		W 650
	送風機(形式×個数)		— プロペラファン×1
	風量		m <sup>3</sup> /h (冷房)1,870 (暖房)1,705
	運転音(音響パワーレベル)		dB (冷房)59 (暖房)60
	送風機用電動機出力		W 50
	送風機用保護装置		— 電流検知/回転速度検知
	製品質量		kg 32
共通事項	冷媒(種類×封入量)		kg R32×0.90
	内外接続配管	許容値	m 配管長30・高低差20
		液管外径	mm φ6.35 (1/4")
	ガス管外径	mm φ9.52 (3/8")	
<p>1. 運転特性は JIS C 9612:2013 の条件で運転した場合の数値です。          定格冷房能力(室内側:27.0°C[DB],19.0°C[WB],外気温度:35.0°C[DB],24.0°C[WB])          定格暖房能力&lt;標準&gt;(室内側:20.0°C[DB],外気温度:7.0°C[DB],6.0°C[WB])          &lt;低温&gt;(室内側:20.0°C[DB],外気温度:2.0°C[DB],1.0°C[WB])          接続配管長5m(相当長)</p> <p>2. 運転音測定条件:無響室, Aスケール, JIS C 9612:2013(音響パワーレベル)によります。</p> <p>3. 本仕様書は予告なく変更することがあります。</p> <p>4. 指定なき数字の単位は、mmとします。</p> <p>5. 能力、消費電力の( )内数値は、最小から最大までの可変巾を示しています。</p> <p>6. 室内ユニット外形寸法中( )内の寸法は、据付板を付けたときの寸法です。</p> <p>7. 室外ユニット外形寸法中( )内の寸法は、サービスパネル及び脚部の突出し寸法を示しています。</p> <p>8. 設計圧力は4.17MPaです。</p>			
<h3>三菱電機株式会社</h3>			
<h3>冷暖房用壁掛形ルームエアコン仕様書</h3>			
<h2>MSZ-NXV2522-W</h2>			
電源電線(分岐回路)の太さと長さ	電線径 (mm) / 最大こう長 (m)	φ2.0/8 φ2.6/14	発行日 2021-4-14
			図番 SY-MSZNXV2522W
			副番



(据付所要スペース)

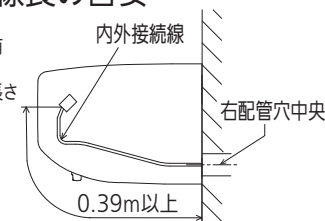


(左、左後、左下配管時)



【参考】内外接続線長の目安

※据付状況により変動の可能性有  
 右配管の場合  
 配管穴から室内機端子台までの長さ  
 (皮むき寸法を含む)  
 左配管の場合  
 配管穴から内外接続線  
 引込み長さ約1.2~1.3m



DK01G321

本体配管	断熱材	外径φ35
	液管	有効長390 接続配管:フレア接続φ6.35(1/4")
	ガス管	有効長340 接続配管:フレア接続φ9.52(3/8")
ドレンホース	断熱材	外径φ29
	接続部	外径φ16
	有効長	400
電源コード	右出し寸法	1350
	左出し寸法	550
吹出し開口面積	0.04m <sup>2</sup>	

注、内外接続配管サイズは仕様表を参照ください。

単位	スケール	作成日	形名	MSZ-NXV2522-W-IN		
mm	NTS	2022-12-20	ルームエアコン室内ユニット外形図(壁掛形)			
三菱電機株式会社		図番	GA-MSZNXV2522W	副番	A	記号

