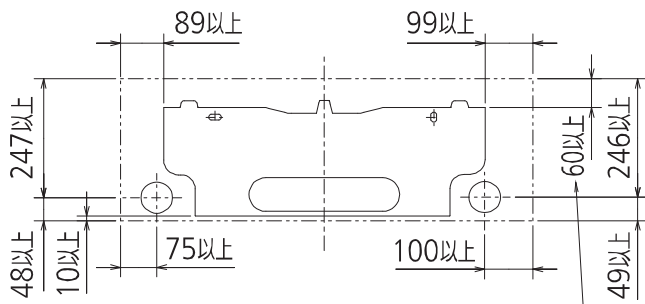


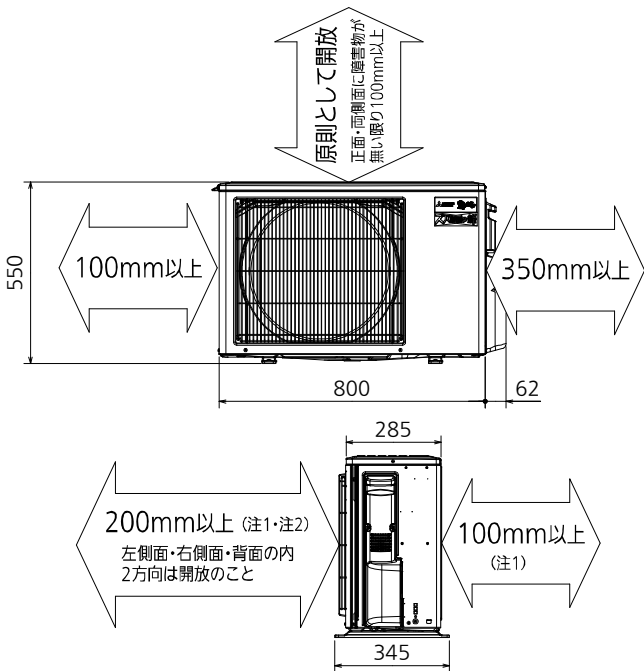
据付所要スペース(室内ユニット)



左、左後、左下配管時(スパーサー使用時)の場合150以上

DK01G321

室外ユニットの周囲必要空間(基本)

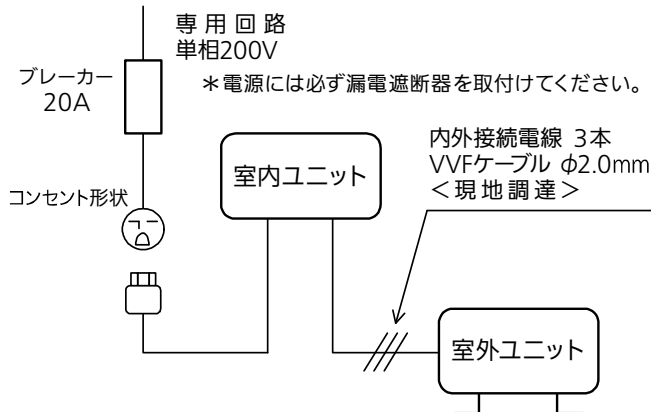


室外ユニットの据付上最小のスペース

- 注1) 風通しが悪くショートサイクルがおきやすい場合は、冷暖房能力及び消費電力が10%程度悪化する場合があります。吹出ガイド(別売部品)を付けて、冷暖房能力及び消費電力の改善が図れます。
- 注2) 壁に向けて吹き出すと壁が汚れる場合があります。

DK01J059

機外配線要領



*室内ユニットまたは室外ユニットのどちらか一方で接地工事(D種)をしてください。

仕様表

50Hz・60Hz共通

セット形名		MSZ-NXV3624S-W						
性能	冷房	冷房能力 kW	3.6 (0.8~4.0)					
		消費電力 W	1,065 (135~1,330)					
		運転電流 A	5.65					
	暖房	暖房能力 kW	4.8 (0.8~10.6)					
		消費電力 W	1,100 (135~3,845)					
		低温能力 kW	7.7					
		低温消費電力 W	3,400					
		-7℃時能力 kW	6.3					
		-15℃時能力 kW	5.7					
		運転電流 A	5.55 (最大 20.0)					
力率 %	99							
通年エネルギー消費効率 (APF)	-	5.6						
始動電流 A	-	5.65						
室内ユニット	形名	MSZ-NXV3624S-W-IN						
	電源	単相・200V						
	外形寸法<H×W×D>	mm	255×799×338(343)					
	外装色	-	ピュアホワイト					
	送風機(形式×個数)	-	ラインフローファン×1					
	風量	m ³ /h	(冷房) 680 (暖房) 720					
	運転音(強・中・弱・静) (音響パワーレベル)	dB	(冷房) 63・55・50・40 (暖房) 65・54・48・42					
	送風機用電動機出力	W	40					
	製品質量	kg	14					
	ドレン接続口サイズ	mm	φ16 (外径)					
室外ユニット	形名	MUZ-NXV3624S						
	電源	単相・200V						
	外形寸法<H×W×D>	mm	550×800(+62)×285(+60)					
	外装色(マンセル)	-	アイソリ(3.0Y7.8/1.1)					
	圧縮機	形式×個数	-	全密閉×1				
	呼称出力	W	950					
	送風機(形式×個数)	-	プロペラファン×1					
	風量	m ³ /h	(冷房)1,810 (暖房)1,700					
	運転音(音響パワーレベル)	dB	(冷房) 60 (暖房) 63					
	送風機用電動機出力	W	50					
送風機用保護装置	-	電流検知/回転速度検知						
製品質量	kg	37						
共通事項	冷媒(種類×封入量)	kg	R32×0.90					
	内外接続配管	許容値	m	配管長 30・高低差 20				
		液管外径	mm	φ6.35 (1/4")				
		ガス管外径	mm	φ9.52 (3/8")				
<ol style="list-style-type: none"> 運転特性は JIS C 9612:2013 の条件で運転した場合の数値です。定格冷房能力(室内側:27.0℃[DB],19.0℃[WB],外気温度:35.0℃[DB],24.0℃[WB]) 定格暖房能力<標準>(室内側:20.0℃[DB],外気温度:7.0℃[DB],6.0℃[WB]) <低温>(室内側:20.0℃[DB],外気温度:2.0℃[DB],1.0℃[WB]) 接続配管長5m(相当長) 運転音測定条件:無響室, Aスケール, JIS C 9612:2013(音響パワーレベル)によります。 本仕様書は予告なく変更することがあります。 指定なき数字の単位は、mmとします。 能力、消費電力の()内数値は、最小から最大までの可変巾を示しています。 室内ユニット外形寸法中()内の寸法は、据付板を付けたときの寸法です。 室外ユニット外形寸法中()内の寸法は、サービスパネル及び脚部の突出し寸法を示しています。 設計圧力は4.17MPaです。 								
<h3>三菱電機株式会社</h3> <p>冷暖房用壁掛形ルームエアコン仕様書</p> <h2>MSZ-NXV3624S-W</h2>								
電源電線(分岐回路)の太さと長さ	電線径 (mm) / 最大こう長 (m)	φ2.0/17 φ2.6/29	発行日	2023-9-12	図番	SY-MSZNXV3624SW	副番	



本体配管	断熱材	外径φ35
	液管	有効長390 接続配管:フレア接続φ6.35(1/4")
	ガス管	有効長340 接続配管:フレア接続φ9.52(3/8")
ドレンホース	断熱材外径φ29	
	接続部外径φ16	
	有効長 400	
電源コード	右出し寸法	1350
	左出し寸法	550
吹出し開口面積	0.04m ²	

注、内外接続配管サイズは仕様表を参照ください。

DK01G321

単位	スケール	作成日	形名	MSZ-NXV3624S-W-IN
mm	NTS	2023-7-5	ルームエアコン室内ユニット外形図(壁掛形)	
三菱電機株式会社		図番	GA-MSZNXV3624SW	副番
			記号	

設置必要スペース

室外ユニットの据付上最小のスペース

注1) 風通しが悪くショートサイクルがおきやすい場合は、
冷暖房能力及び消費電力が10%程度悪化する場合があります。
吹出ガイド(別売部品)を付けたら、
冷暖房能力及び消費電力の改善が図れます。

注2) 壁に向けて吹き出すと壁が汚れる場合があります。

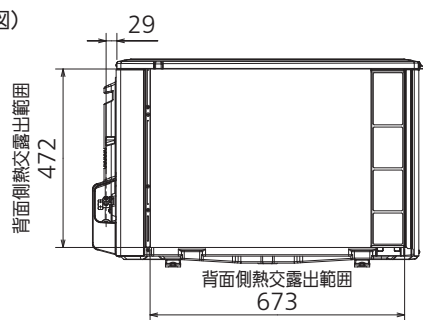


配管接続口	液管	フレア接続φ6.35(1/4")
	ガス管	フレア接続φ9.52(3/8")

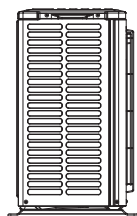
注、内外接続配管サイズは仕様表を参照ください。



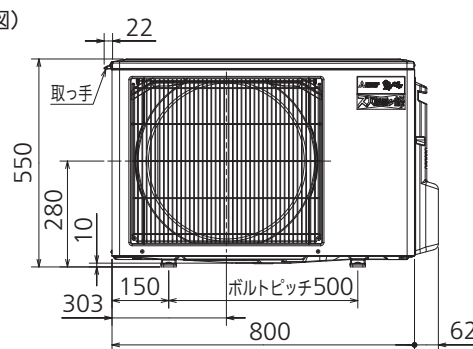
(背面図)



(左側面図)



(正面図)



(右側面図)



DK01J059

単位	スケール	作成日	形名	MUZ-NXV3624S
mm	NTS	2023-7-5	ルームエアコン室外ユニット外形図	
三菱電機株式会社			図番	GA-MUZNXV3624S
			副番	
			記号	