

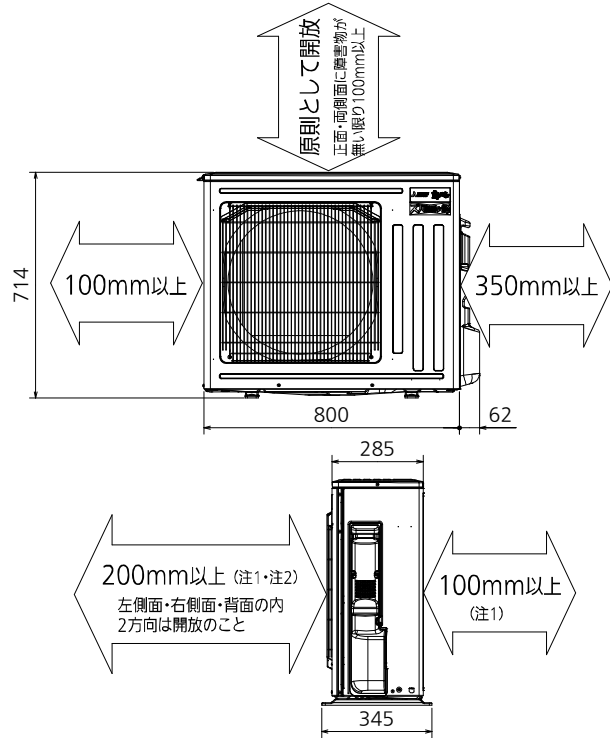
据付所要スペース(室内ユニット)



左、左後、左下配管時(スパーサー使用時)の場合150以上

DK01G321

室外ユニットの周囲必要空間(基本)

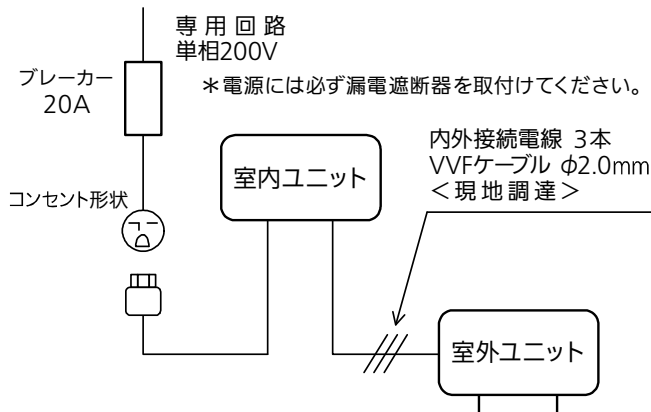


室外ユニットの据付上最小のスペース

- 注1) 風通しが悪くショートサイクルがおきやすい場合は、冷暖房能力及び消費電力が10%程度悪化する場合があります。吹出ガイド(別売部品)を付けると、冷暖房能力及び消費電力の改善が図れます。
- 注2) 壁に向けて吹き出すと壁が汚れる場合があります。

DK01J061

機外配線要領

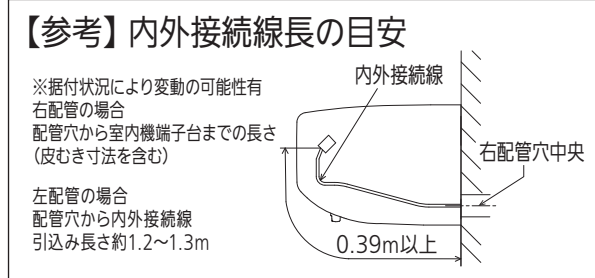
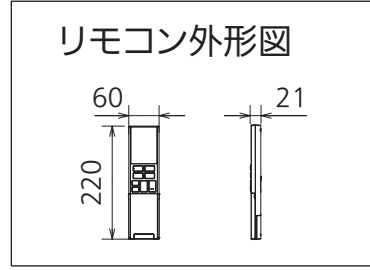
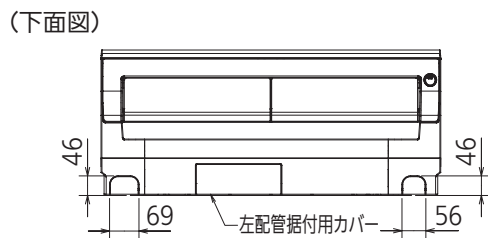
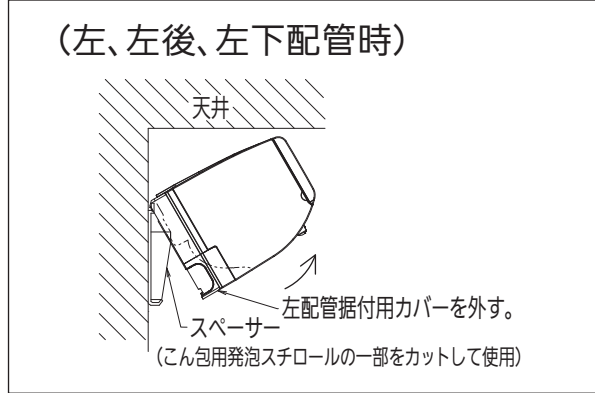
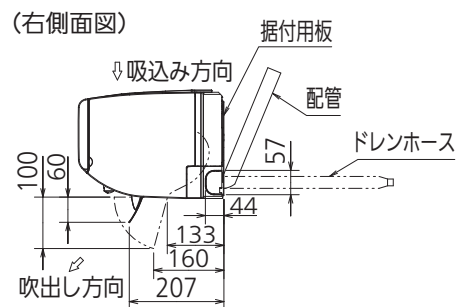
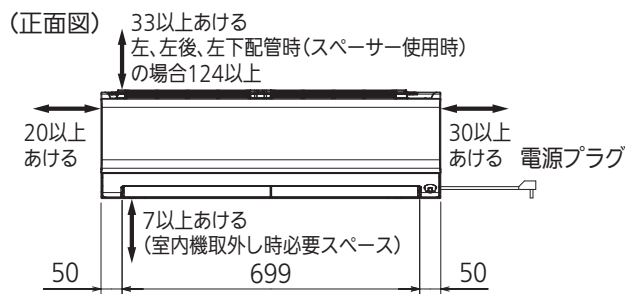
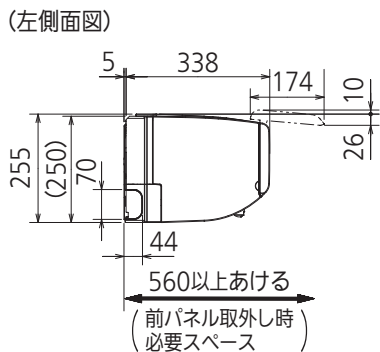
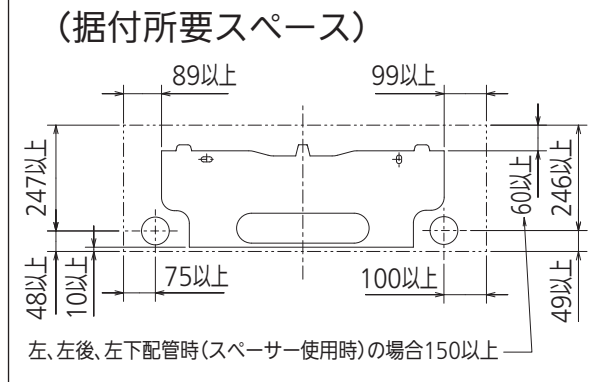
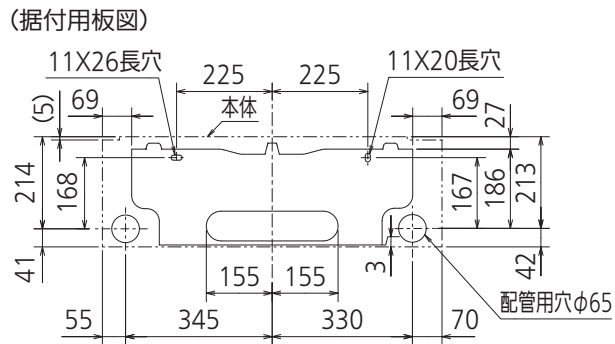
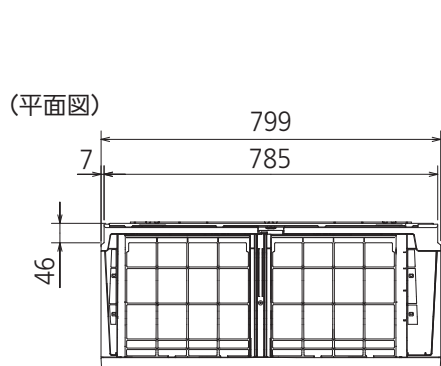


*室内ユニットまたは室外ユニットのどちらか一方で接地工事(D種)をしてください。

仕様表

50Hz・60Hz共通

セット形名		MSZ-NXV5622S-W		
性能	冷房	冷房能力 kW	5.6 (0.8~5.9)	
		消費電力 W	2,100 (135~2,350)	
		運転電流 A	11.15	
	暖房	能力 kW	6.7 (0.8~11.3)	
		消費電力 W	1,790 (135~3,955)	
		低温能力 kW	8.2	
		低温消費電力 W	3,500	
		極低温能力(-15℃) kW	6.7	
		運転電流 A	9.04 (最大 20.0)	
	年間エネルギー消費効率 (APF)		5.1	
JIS C 9612 : 2005		5.1		
始動電流 A		11.15		
形名	MSZ-NXV5622S-W-IN			
電源	単相・200V			
室内ユニット	外形寸法<H×W×D>	mm	255×799×338(343)	
	外装色		ピュアホワイト	
	送風機(形式×個数)		ラインフローファン×1	
	風量	m ³ /h	(冷房)700(暖房)805	
	運転音(強・中・弱・静)	dB	(冷房)66・56・51・45 (暖房)67・56・51・46	
	送風機用電動機出力	W	46	
	製品質量	kg	14	
	ドレン接続口サイズ	mm	φ16(外径)	
形名	MUZ-NXV5622S			
電源	単相・200V			
室外ユニット	外形寸法<H×W×D>	mm	714×800(+62)×285(+60)	
	外装色(マンセル)		アイボリー(3.0Y7.8/1.1)	
	圧縮機	形式×個数		全密閉×1
	呼称出力	W	1,500	
	送風機(形式×個数)		プロペラファン×1	
	風量	m ³ /h	(冷房)2,405(暖房)2,435	
	運転音(音響パワーレベル)	dB	(冷房)64(暖房)65	
	送風機用電動機出力	W	50	
	送風機用保護装置		電流検知/回転速度検知	
	製品質量	kg	40	
共通事項	冷媒(種類×封入量)	kg	R32×1.10	
	内外接続配管	許容値	m	配管長30・高低差20
		液管外径	mm	φ6.35(1/4")
	ガス管外径	mm	φ9.52(3/8")	
<p>1. 運転特性は JIS C 9612:2013 の条件で運転した場合の数値です。 定格冷房能力(室内側:27.0℃[DB],19.0℃[WB],外気温度:35.0℃[DB],24.0℃[WB]) 定格暖房能力<標準>(室内側:20.0℃[DB],外気温度:7.0℃[DB],6.0℃[WB]) <低温>(室内側:20.0℃[DB],外気温度:2.0℃[DB],1.0℃[WB]) 接続配管長5m(相当長)</p> <p>2. 運転音測定条件:無響室,Aスケール, JIS C 9612:2013(音響パワーレベル)によります。</p> <p>3. 本仕様書は予告なく変更することがあります。</p> <p>4. 指定なき数字の単位は、mmとします。</p> <p>5. 能力、消費電力の()内数値は、最小から最大までの可変巾を示しています。</p> <p>6. 室内ユニット外形寸法中()内の寸法は、据付板を付けたときの寸法です。</p> <p>7. 室外ユニット外形寸法中()内の寸法は、サービスパネル及び脚部の突出し寸法を示しています。</p> <p>8. 設計圧力は4.17MPaです。</p>				
三菱電機株式会社 冷暖房用壁掛形ルームエアコン仕様書 MSZ-NXV5622S-W				
電源電線(分岐回路)の太さと長さ	電線径(mm)/最大こう長(m)	φ2.0/17 φ2.6/29	発行日	
			2021-4-14	
			図番	
			SY-MSZNXV5622SW	
			副番	



本体配管	断熱材	外径φ35
	液管	有効長390 接続配管:フレア接続φ6.35(1/4")
	ガス管	有効長340 接続配管:フレア接続φ9.52(3/8")
ドレンホース	断熱材外径φ29	
	接続部外径φ16	
	有効長 400	
電源コード	右出し寸法	1350
	左出し寸法	550
吹出し開口面積	0.04m ²	

注、内外接続配管サイズは仕様表を参照ください。

DK01G321

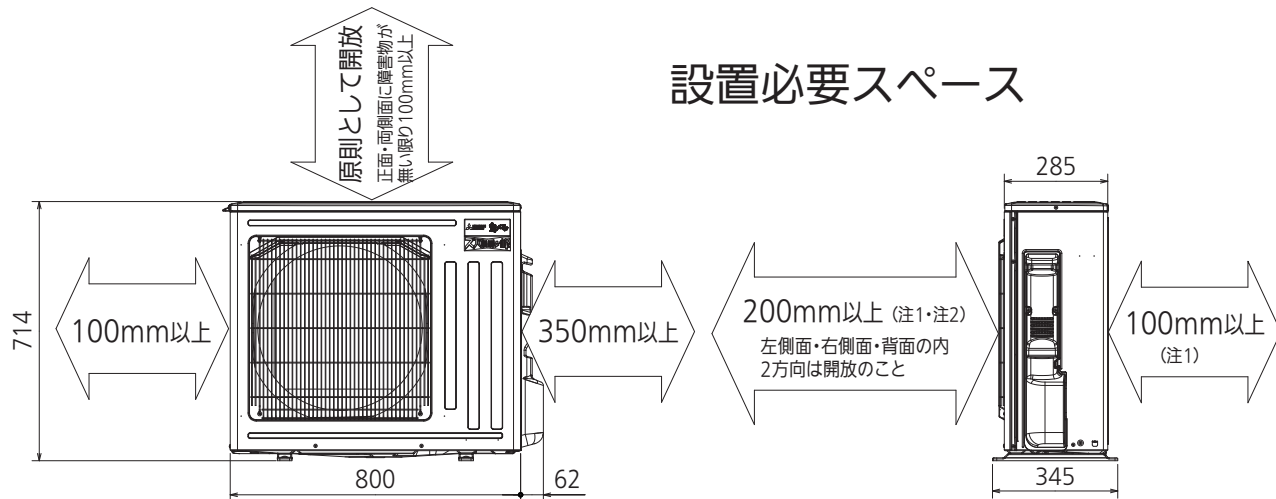
単位	スケール	作成日	形名	MSZ-NXV5622S-W-IN		
mm	NTS	2022-12-20	ルームエアコン室内ユニット外形図(壁掛形)			
三菱電機株式会社		図番	GA-MSZNXV5622SW	副番	A	記号

設置必要スペース

室外ユニットの据付上最小のスペース

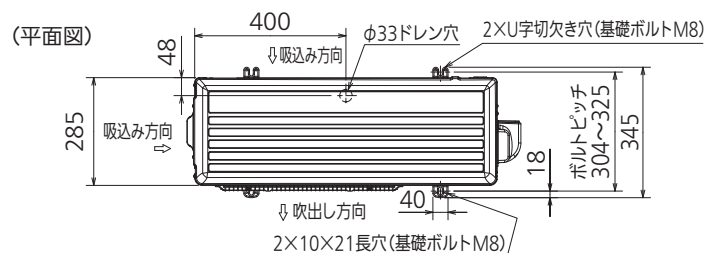
注1) 風通しが悪くショートサイクルがおきやすい場合は、
冷暖房能力及び消費電力が10%程度悪化する場合があります。
吹出ガイド(別売部品)を付けたと、
冷暖房能力及び消費電力の改善が図れます。

注2) 壁に向けて吹き出すと壁が汚れる場合があります。

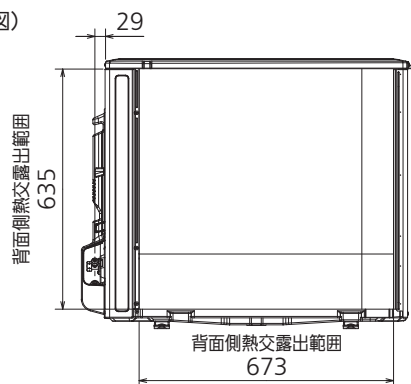


配管接続口	液管	フレア接続φ6.35(1/4")
	ガス管	フレア接続φ9.52(3/8")

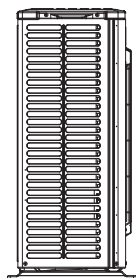
注、内外接続配管サイズは仕様表を参照ください。



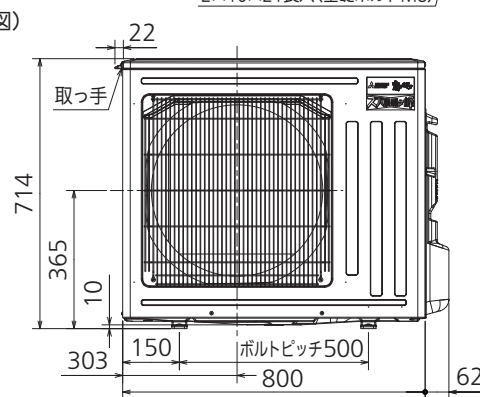
(背面図)



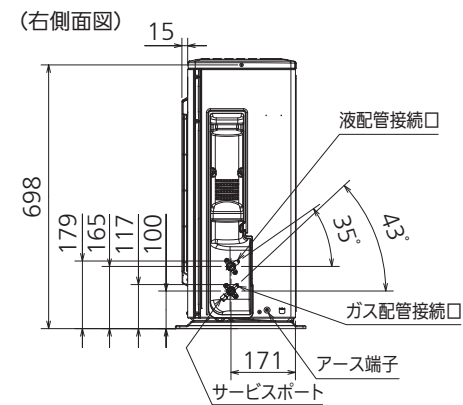
(左側面図)



(正面図)



(右側面図)



DK01J061

単位	スケール	作成日	形名	MUZ-NXV5622S
mm	NTS	2021-4-7	ルームエアコン室外ユニット外形図	
三菱電機株式会社			図番	GA-MUZXNV5622S
			副番	
			記号	