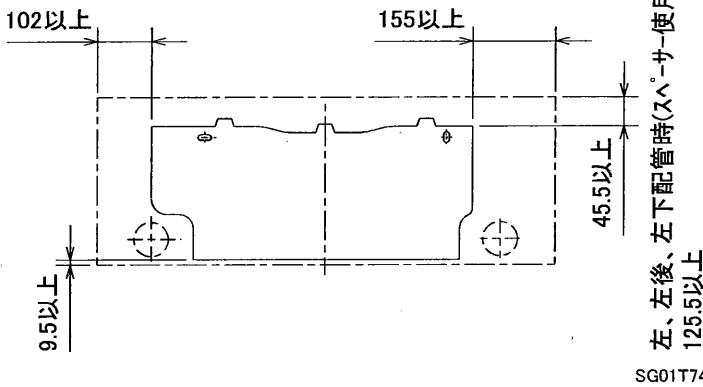
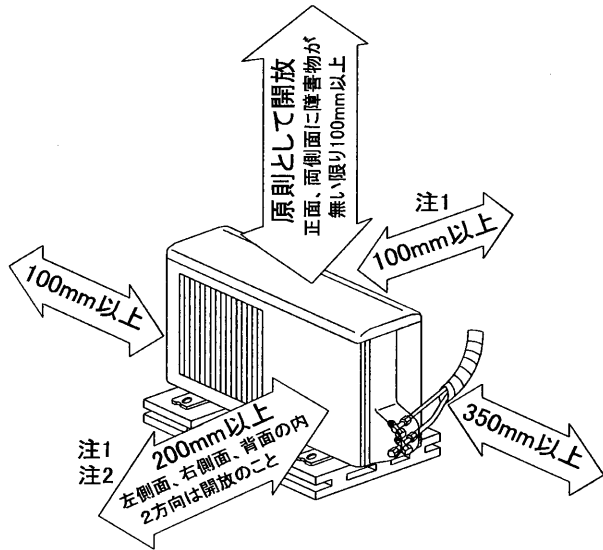


据付所要スペース(室内ユニット)



SG01T744

室外ユニットの周囲必要空間(基本)

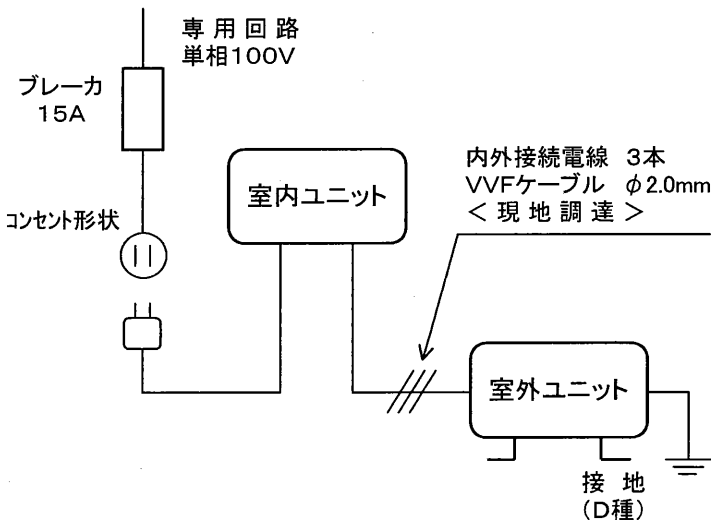


室外ユニットの据付上最小のスペース

- 注1) 風通しが悪くショートサイクルが起きやすい場合は、冷暖房能力及び消費電力が10%程度悪化する場合があります。
吹出ガイド(別売部品MAC-867SG)を付けると、冷暖房能力及び消費電力の改善が図れます。
- 注2) 壁に向けて吹出すと壁が汚れる場合があります。

SG01J434

機外配線要領

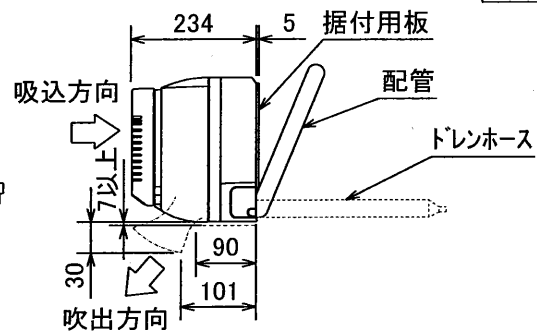
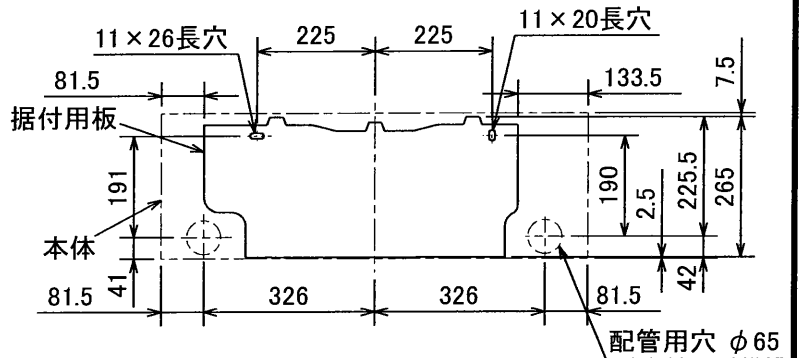
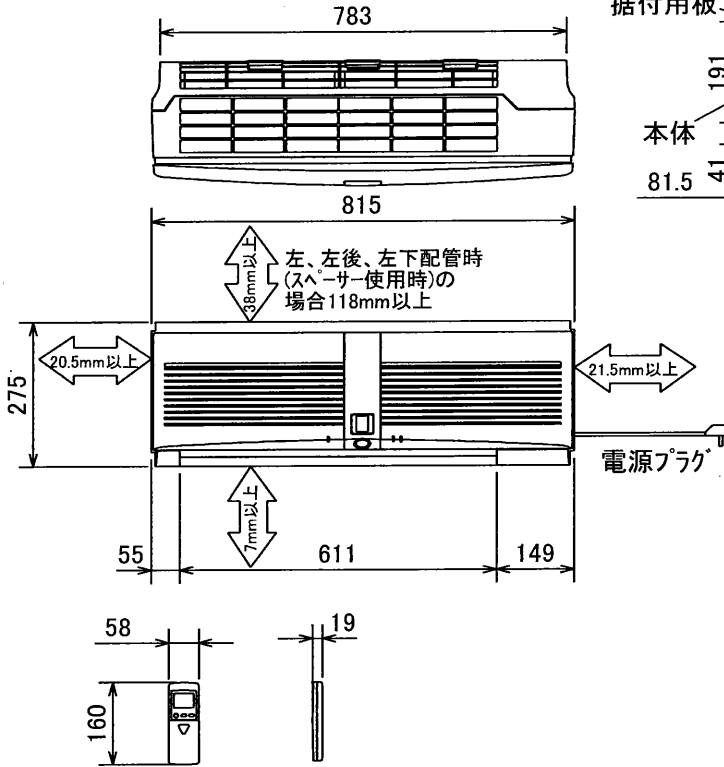


電源電線(分岐回路)の太さと長さ	電線径(mm) / 最大こう長(m)	φ1.6/7 φ2.0/11 φ2.6/19
------------------	--------------------	------------------------

仕様表 50Hz/60Hz

セット形名		MSZ-PXV22K-W,T		
性能	冷房	冷房能力 kW	2.2 (0.3~2.8)	
		定格消費電力 W	425 (60~920)	
		エネルギー消費効率	5.18	
	暖房	暖房能力 kW	2.5 (0.3~5.1)	
		定格消費電力 W	460 (60~1,335)	
		エネルギー消費効率	5.43	
能力	低温能力 kW	3.7		
	低温消費電力 W	1,180		
	運転電流 A	5.05 (最大 15.0)		
冷・暖平均エネルギー消費効率		5.31		
始動電流 A		5.05		
室内ユニット	形名	MSZ-PXV22K-W,T-IN		
	電源	単相・100V・50Hz/60Hz		
	外形寸法<H×W×D>	mm 275×815×234(239)		
	内外装色	シルキーホワイト・シルキーブラウン		
	補助電熱装置	W -		
	送風機(形式×個数)	ラインフローファン×1		
	機外静圧	Pa(mmAq) -		
	二風量	m ³ /h (冷房) 670 (暖房) 750		
	運転音(強・弱・静)	dB (冷房) 44・33・19 (暖房) 45・35・24		
	送風機用電動機出力	W 30		
	製品質量	kg 11		
	ドレン接続口サイズ	mm φ16 (外径)		
	室外ユニット	形名	MUZ-PXV22K	
		電源	単相・100V・50Hz/60Hz	
外形寸法<H×W×D>		mm 550×800(+69)×285		
外装色(マンセル)		アイボリー(5.6Y 8.0/0.5)		
圧形式×個数		全密閉×1		
縮呼称出力		W 600		
機始動方式		直入		
送風機(形式×個数)		プロペラファン×1		
二風量		m ³ /h (冷房) 1,765 (暖房) 1,765		
運転音		dB (冷房) 44 (暖房) 44		
送風機用電動機出力		W 50		
送風機用保護装置		電流検知・回転速度検知		
製品質量		kg 33		
共通事項		冷媒(種類, 封入量)	kg R410A, 0.8	
	延長配管	許容値	m 配管長 15・高低差 10	
		液管外径	mm φ6.35 (1/4")	
		ガス管外径	mm φ9.52 (3/8")	
<ol style="list-style-type: none"> 1. 運転特性は JIS C 9612 の条件で運転した場合の数値です。 定格冷房能力(室内側: 27.0°C[DB], 19.0°C[WB], 外気温度: 35.0°C[DB], 24.0°C[WB]) 定格暖房能力<標準>(室内側: 20.0°C[DB], 外気温度: 7.0°C[DB], 6.0°C[WB]) <低温>(室内側: 20.0°C[DB], 外気温度: 2.0°C[DB], 1.0°C[WB]) 延長配管5m(相当長), 高低差0m 2. 運転音測定条件: 無響室, Aスケール, JIS C 9612 によります。 3. 本仕様書は予告なく変更することがあります。 4. 指定なき数字の単位は, mmとします。 5. 室内ユニット外形寸法中()内の寸法は, 据付板を付けたときの寸法です。 6. 室外ユニット外形寸法中()内の寸法は, サービスパネルの突出し寸法を示しています。 				
冷暖房用壁掛形ルームエアコン仕様書 MSZ-PXV22K-W, T				
発行日	2002-5-15	図番	VSKPAZ1	
		副番		

室内ユニット外形図 (MSZ-PXV22K-W,T-IN)

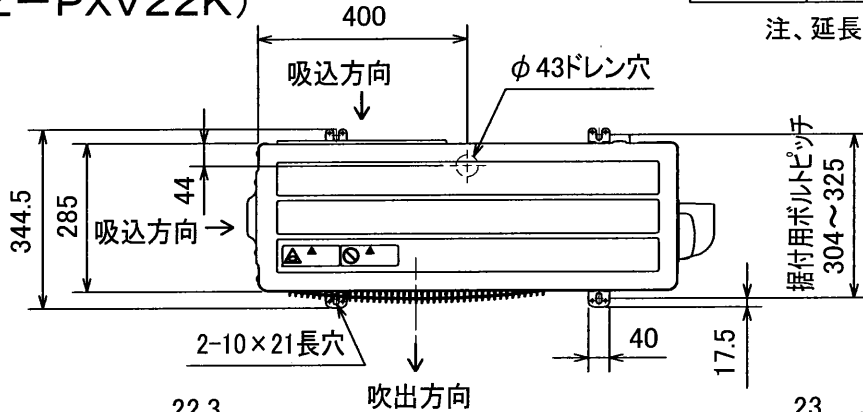


本体配管	絶縁カバー	外径φ35
	液管	フレア接続6.35(1/4")有効長500
	ガス管	フレア接続9.52(3/8")有効長430
ドレンホース	絶縁外径	φ28
	接続部外径	φ16
電源コード	右出し寸法	1800
	左出し寸法	1150

注、延長配管サイズは仕様表を参照下さい。

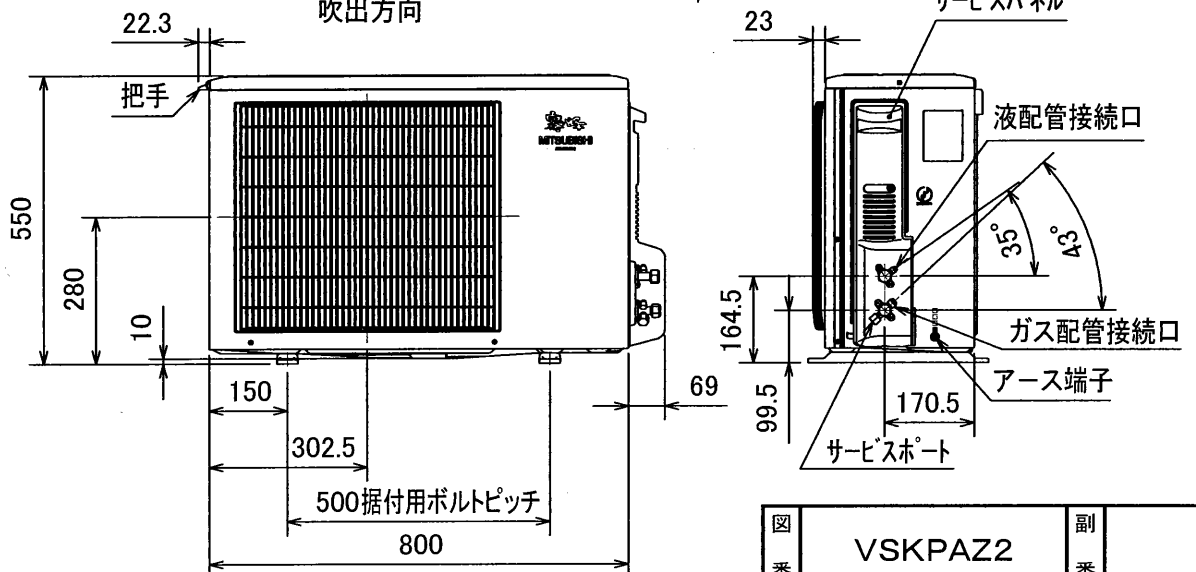
SG01T744

室外ユニット外形図 (MUZ-PXV22K)



配管接続口	液管	フレア接続 6.35(1/4")
	ガス管	フレア接続 9.52(3/8")

注、延長配管サイズは仕様表を参照下さい。



図番	VSKPAZ2	副番	
----	---------	----	--

SG01J434