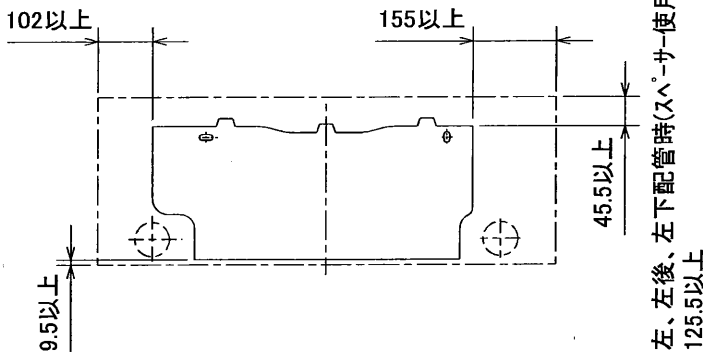
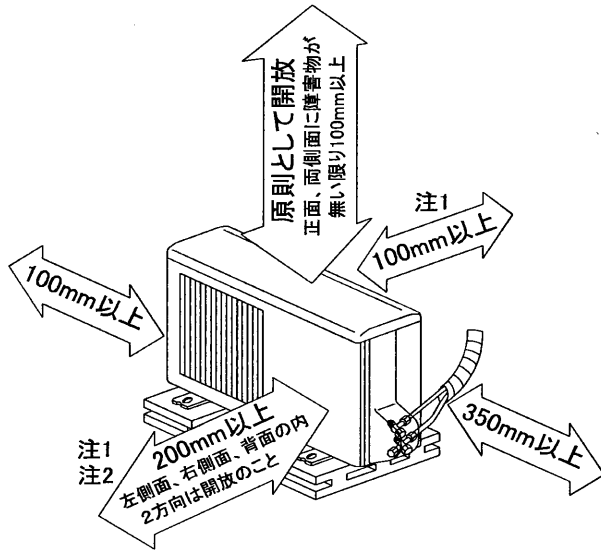


据付所要スペース(室内ユニット)



左、左後、左下配管時(スペース使用時)の場合
125.5以上

室外ユニットの周囲必要空間(基本)

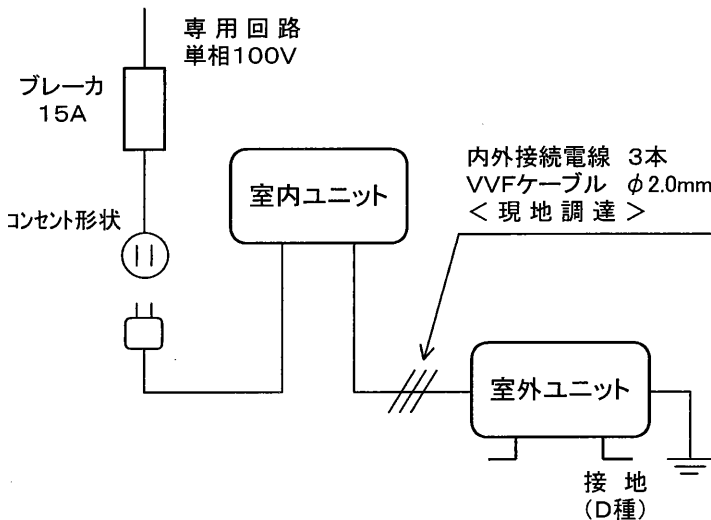


室外ユニットの据付上最小のスペース

- 注1) 風通しが悪くショートサイクルが起きやすい場合は、冷暖房能力及び消費電力が10%程度悪化する場合があります。
吹出ガイド(別売部品MAC-867SG)を付けると、冷暖房能力及び消費電力の改善が図れます。
- 注2) 壁に向けて吹出すと壁が汚れる場合があります。

SG01J434

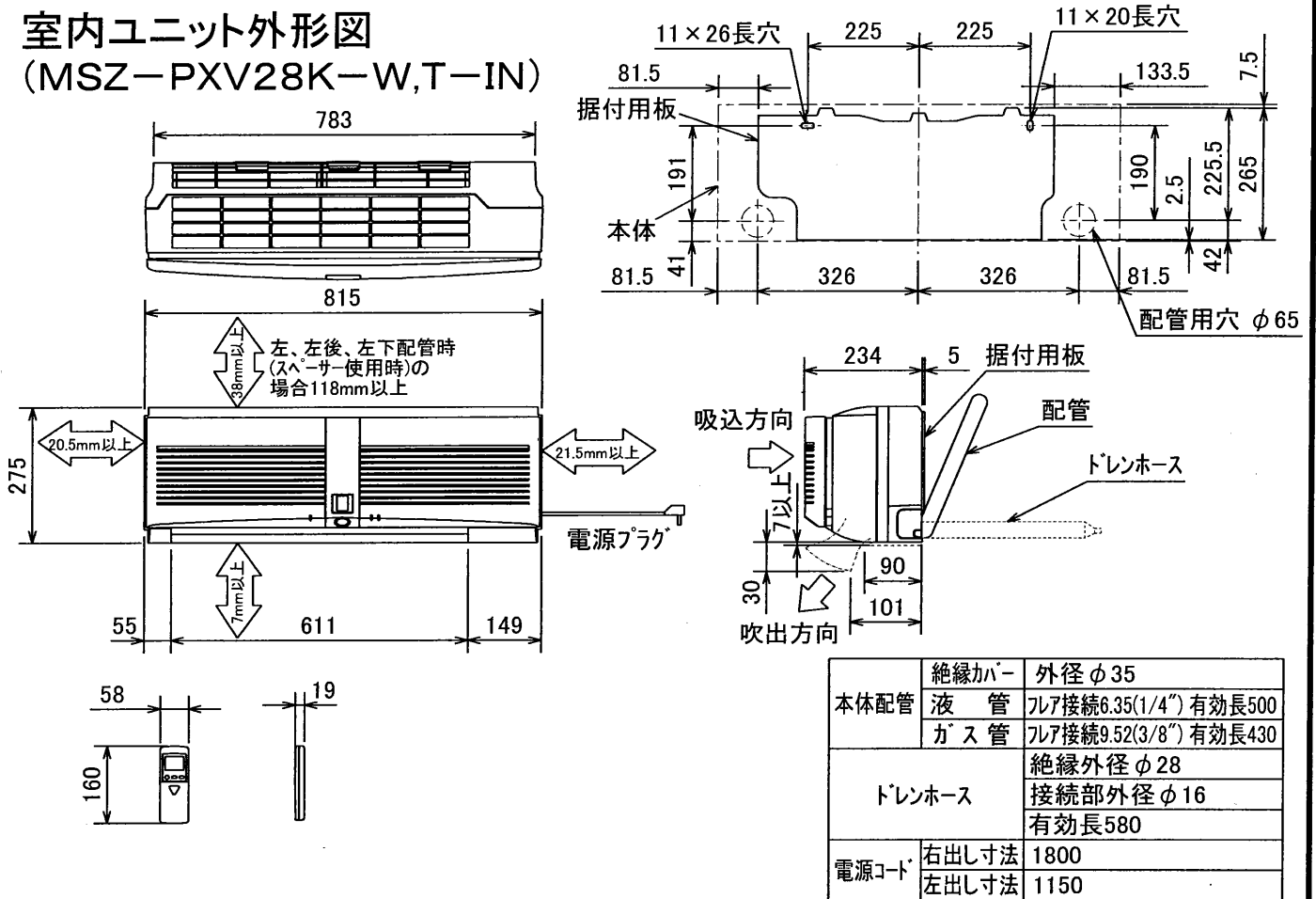
機外配線要領



仕様表 50Hz/60Hz

セット形名		MSZ-PXV28K-W,T	
性能	冷房	冷房能力	kW 2.8 (0.3~3.4)
		定格消費電力	W 600 (60~960)
		エネルギー消費効率	- 4.67
		運転電流	A 6.65
		力率	% 90
	暖房	暖房能力	kW 3.6 (0.3~5.5)
		定格消費電力	W 690 (60~1,400)
		エネルギー消費効率	- 5.22
		低温能力	kW 4.0
		低温消費電力	W 1,240
冷・暖平均エネルギー消費効率	冷・暖平均エネルギー消費効率	- 4.95	
	始動電流	A 7.55	
室内電	形名	MSZ-PXV28K-W,T-IN	
	電源	単相・100V・50Hz/60Hz	
	外形寸法<H×W×D>	mm	275×815×234(239)
	内外装色	-	シルキーホワイト・シルキーブラウン
	補助電熱装置	W	-
	送風機(形式×個数)	-	ラインフローファン×1
	機外静圧	Pa(mmAq)	-
	二風量	m³/h	(冷房) 670 (暖房) 750
	運転音(強・弱・静)	dB	(冷房) 44・33・19 (暖房) 45・35・24
	送風機用電動機出力	W	30
製品質量	kg	11	
ドレン接続口サイズ	mm	φ16(外径)	
室外電	形名	MUZ-PXV28K	
	電源	単相・100V・50Hz/60Hz	
	外形寸法<H×W×D>	mm	550×800(+69)×285
	外装色(マンセル)	-	アイボリー(5.6Y 8.0/0.5)
	圧形式×個数	-	全密閉×1
	縮呼称出力	W	750
	機始動方式	-	直入
	送風機(形式×個数)	-	プロペラファン×1
	二風量	m³/h	(冷房) 1,765 (暖房) 1,765
	運転音	dB	(冷房) 44 (暖房) 44
送風機用電動機出力	W	50	
送風機用保護装置	-	電流検知・回転速度検知	
製品質量	kg	33	
共通事項	冷媒(種類, 封入量)	kg	R410A, 0.8
	延長配管	許容値	m 配管長 15・高低差 10
		液管外径	mm φ6.35(1/4")
		ガス管外径	mm φ9.52(3/8")
<p>1. 運転特性は JIS C 9612 の条件で運転した場合の数値です。 定格冷房能力(室内側: 27.0°C[DB], 19.0°C[WB], 外気温度: 35.0°C[DB], 24.0°C[WB]) 定格暖房能力<標準>(室内側: 20.0°C[DB], 外気温度: 7.0°C[DB], 6.0°C[WB]) <低温>(室内側: 20.0°C[DB], 外気温度: 2.0°C[DB], 1.0°C[WB]) 延長配管5m(相当長), 高低差0m</p> <p>2. 運転音測定条件: 無響室, Aスケール, JIS C 9612 によります。</p> <p>3. 本仕様書は予告なく変更することがあります。</p> <p>4. 指定なき数字の単位は, mmとします。</p> <p>5. 室内ユニット外形寸法中()内の寸法は, 据付板を付けたときの寸法です。</p> <p>6. 室外ユニット外形寸法中()内の寸法は, サービスパネルの突出し寸法を示しています。</p>			
冷暖房用壁掛形ルームエアコン仕様書 MSZ-PXV28K-W, T			
電源電線(分岐回路)の太さと長さ	電線径(mm) / 最大こう長(m)	φ1.6/7 φ2.0/11 φ2.6/19	発行日
			2002-5-15
			図番
			VSKPCZ1
			副番

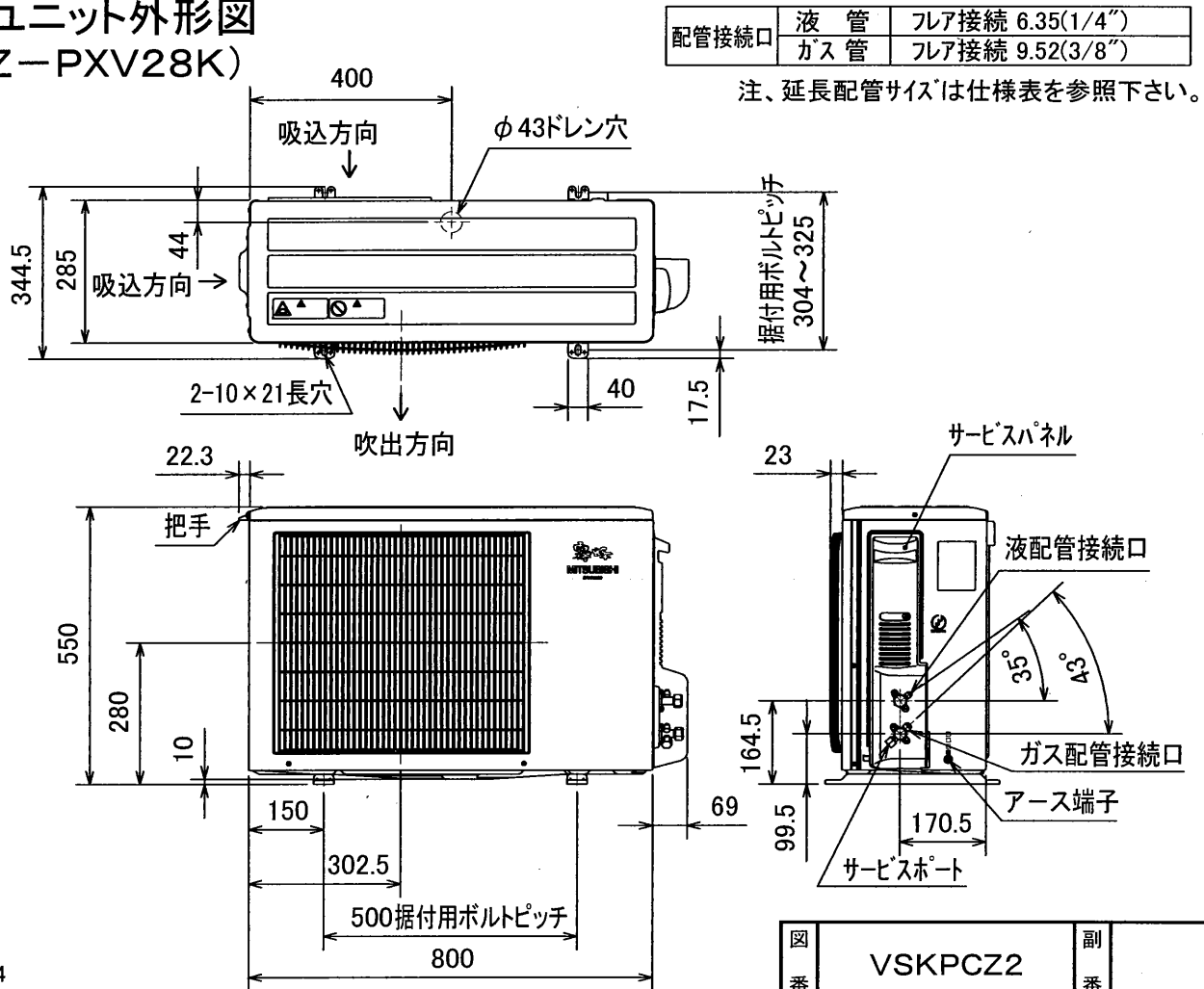
室内ユニット外形図 (MSZ-PXV28K-W,T-IN)



SG01T744

注、延長配管サイズは仕様表を参照下さい。

室外ユニット外形図 (MUZ-PXV28K)



SG01J434

図番	VSKPCZ2	副番	
----	---------	----	--