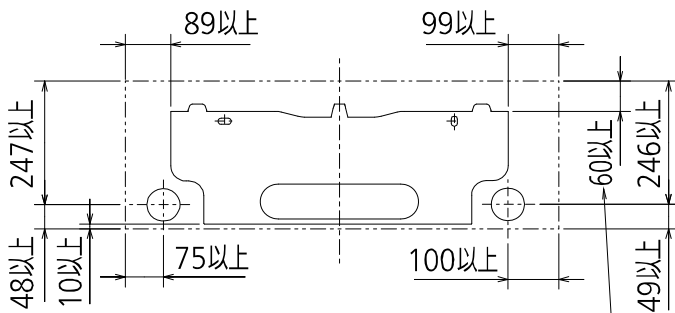


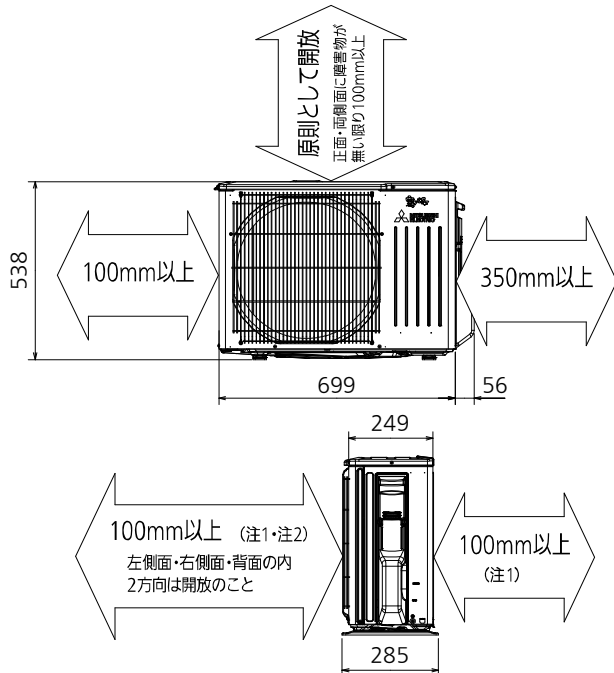
据付所要スペース(室内ユニット)



左、左後、左下配管時(スパーサー使用時)の場合150以上

DK01G321

室外ユニットの周囲必要空間(基本)

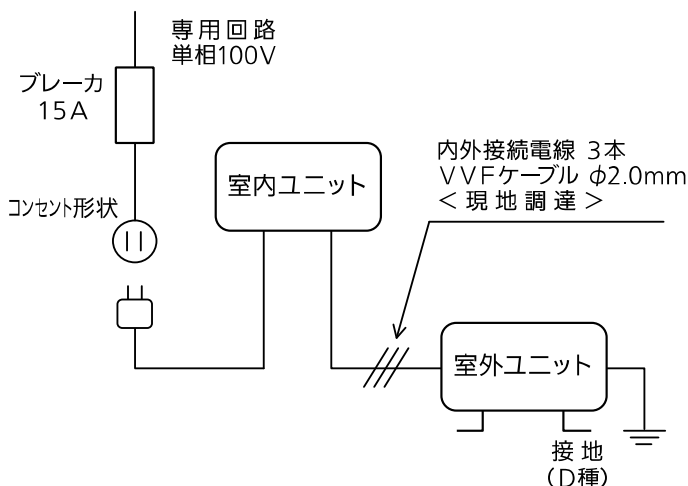


室外ユニットの据付上最小のスペース

- 注1) 風通しが悪くショートサイクルがおきやすい場合は、冷暖房能力及び消費電力が10%程度悪化する場合があります。吹出ガイド(別売部品)を付けると、冷暖房能力及び消費電力の改善が図れます。
- 注2) 壁に向けて吹き出すと壁が汚れる場合があります。

DK01J062

機外配線要領



仕様表

50Hz・60Hz共通

セット形名		MSZ-R2819-W		
性能	冷房	冷房能力 kW	2.8 (0.8~3.4)	
		消費電力 W	800 (165~1,080)	
		運転電流 A	8.51	
	暖房	能力率 %	94	
		暖房能力 kW	3.6 (0.8~4.8)	
		消費電力 W	910 (135~1,485)	
		低温能力 kW	3.5	
		低温消費電力 W	1,320	
		運転電流 A	9.19 (最大 15.0)	
		能力率 %	99	
通年エネルギー消費効率 (APF)	-	5.8		
JIS C 9612 : 2005	-	5.8		
始動電流 A	-	9.19		
形名	MSZ-R2819-W-IN			
電源	単相・100V			
室内ユニット	外形寸法<H×W×D>	mm	255×799×338(343)	
	外装色	-	ピュアホワイト	
	送風機(形式×個数)	-	ラインフローファン×1	
	風量	m ³ /h	(冷房) 670 (暖房) 720	
	運転音(強・中・弱・静)(音響パワーレベル)	dB	(冷房) 62・53・48・34 (暖房) 63・52・46・39	
	送風機用電動機出力	W	28	
	製品質量	kg	14	
	ドレン接続口サイズ	mm	φ16 (外径)	
	形名	MUZ-R2819		
	電源	単相・100V		
室外ユニット	外形寸法<H×W×D>	mm	538×699(+56)×249(+36)	
	外装色(マンセル)	-	アイベリ-(3.0Y7.8/1.1)	
	圧形式×個数	-	全密閉×1	
	縮呼称出力	W	750	
	機始動方式	-	直入	
	送風機(形式×個数)	-	プロペラファン×1	
	風量	m ³ /h	(冷房) 2,135 (暖房) 1,840	
	運転音(音響パワーレベル)	dB	(冷房) 61 (暖房) 63	
	送風機用電動機出力	W	22	
	送風機用保護装置	-	電流検知/回転速度検知	
製品質量	kg	23		
共通事項	冷媒(種類×封入量)	kg	R32×0.6	
	内外接続配管	許容値	m	配管長12・高低差10
		液管外径	mm	φ6.35 (1/4")
		ガス管外径	mm	φ9.52 (3/8")

- 運転特性は JIS C 9612:2013 の条件で運転した場合の数値です。
定格冷房能力(室内側:27.0°C[DB],19.0°C[WB],外気温度:35.0°C[DB],24.0°C[WB])
定格暖房能力<標準>(室内側:20.0°C[DB],外気温度:7.0°C[DB],6.0°C[WB])
<低温>(室内側:20.0°C[DB],外気温度:2.0°C[DB],1.0°C[WB])
接続配管長5m(相当長)
- 運転音測定条件:無響室、Aスケール、JIS C 9612:2013(音響パワーレベル)によります。
- 本仕様書は予告なく変更することがあります。
- 指定なき数字の単位は、mmとします。
- 能力、消費電力の()内数値は、最小から最大までの可変巾を示しています。
- 室内ユニット外形寸法中()内の寸法は、据付板を付けたときの寸法です。
- 室外ユニット外形寸法中()内の寸法は、サービスパネル及び脚部の突出寸法を示しています。
- 設計圧力は4.17MPaです。

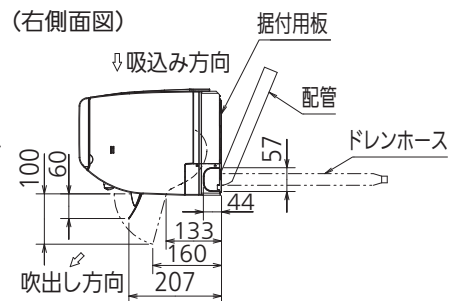
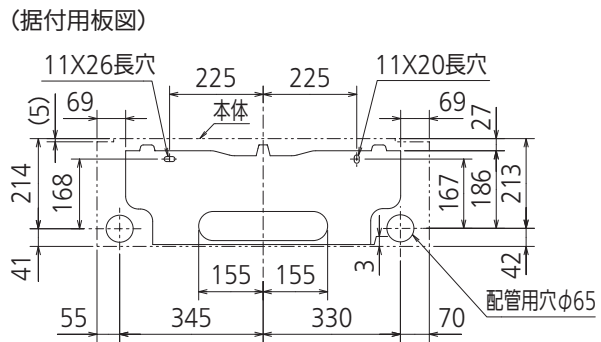
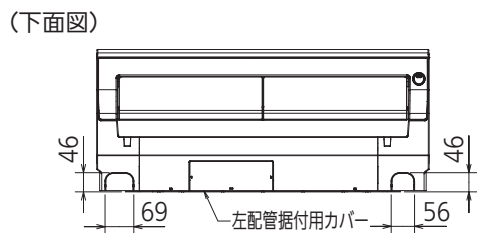
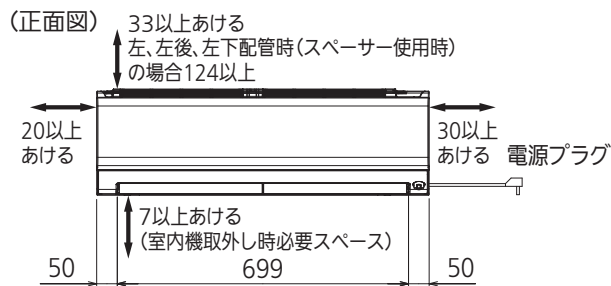
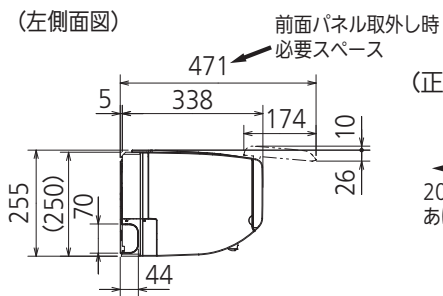
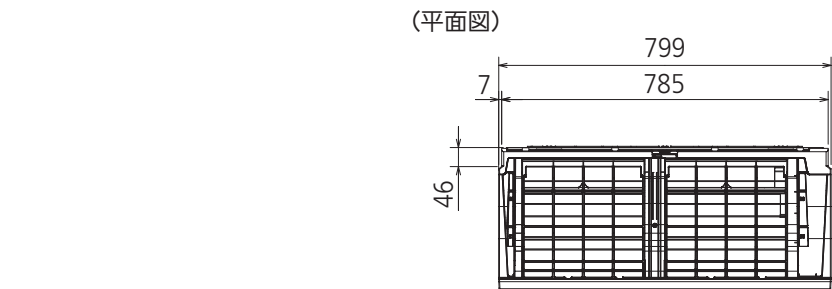
三菱電機株式会社

冷暖房用壁掛形ルームエアコン仕様書

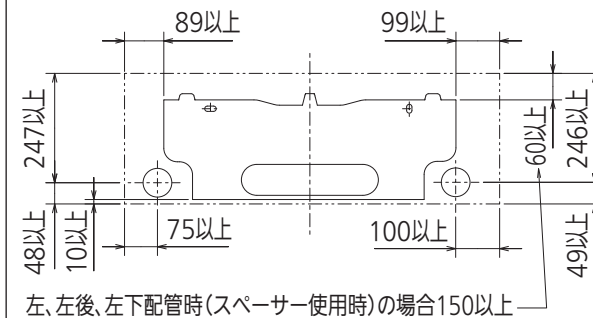
MSZ-R2819-W

電源電線(分岐回路)の太さと長さ	電線径(mm) / 最大こう長(m)	φ1.6/7 φ2.0/11 φ2.6/19
------------------	--------------------	------------------------

発行日	2019-2-28	図番	SY-MSZR2819W	副番	
-----	-----------	----	--------------	----	--



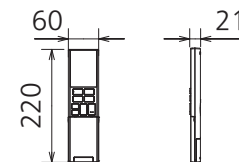
(据付所要スペース)



(左、左後、左下配管時)



リモコン外形図



DK01G321

本体配管	断熱材	外径φ35
	液管	フレア接続φ6.35(1/4")有効長390
	ガス管	フレア接続φ9.52(3/8")有効長340
ドレンホース	断熱材外径φ29 接続部外径φ16 有効長 400	
電源コード	右出し寸法 1800 左出し寸法 1000	
吹出し開口面積	0.04m ²	

注、内外接続配管サイズは仕様表を参照ください。

単位	スケール	作成日	形名	MSZ-R2819-W-IN
mm	NTS	2019-2-5	ルームエアコン室内ユニット外形図(壁掛形)	
三菱電機株式会社			図番	GA-MSZR2819W
			副番	
			記号	

設置必要スペース

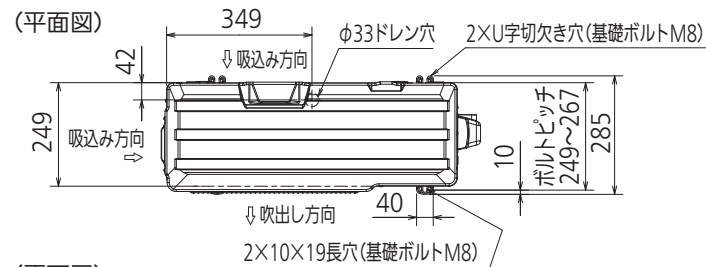
室外ユニットの据付上最小のスペース

- 注1) 風通しが悪くショートサイクルがおきやすい場合は、
冷暖房能力及び消費電力が10%程度悪化する場合があります。
吹出ガイド(別売部品)を付けると、
冷暖房能力及び消費電力の改善が図れます。
- 注2) 壁に向けて吹き出すと壁が汚れる場合があります。

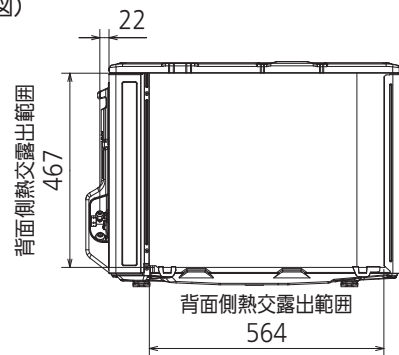


配管接続口	液管	フレア接続φ6.35(1/4")
	ガス管	フレア接続φ9.52(3/8")

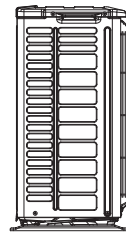
注、内外接続配管サイズは仕様表を参照ください。



(背面図)



(左側面図)



(正面図)



(右側面図)



DK01J062

単位	スケール	作成日	形名	MUZ-R2819
mm	NTS	2019-2-15	ルームエアコン室外ユニット外形図	
三菱電機株式会社			図番	GA-MUZR2819
			副番	
			記号	