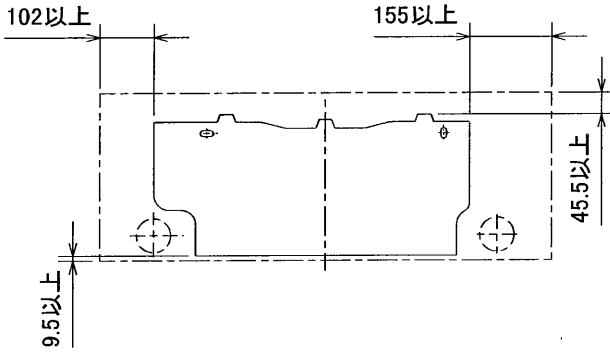


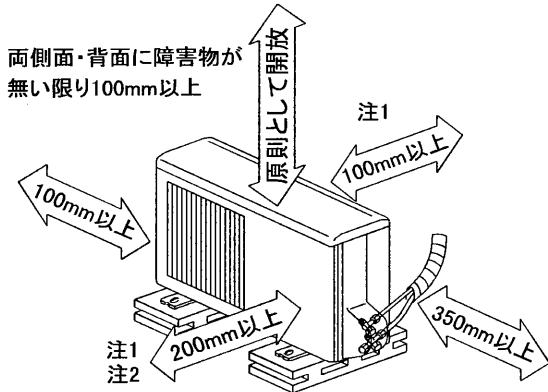
据付所要スペース(室内ユニット)



左、左後、右下配管時(スペース使用時は125.5以上)

SG01R783

室外ユニットの周囲必要空間(基本)



両側面・背面に障害物が無い限り100mm以上

左側面、右側面、背面の内2方向は、開放のこと

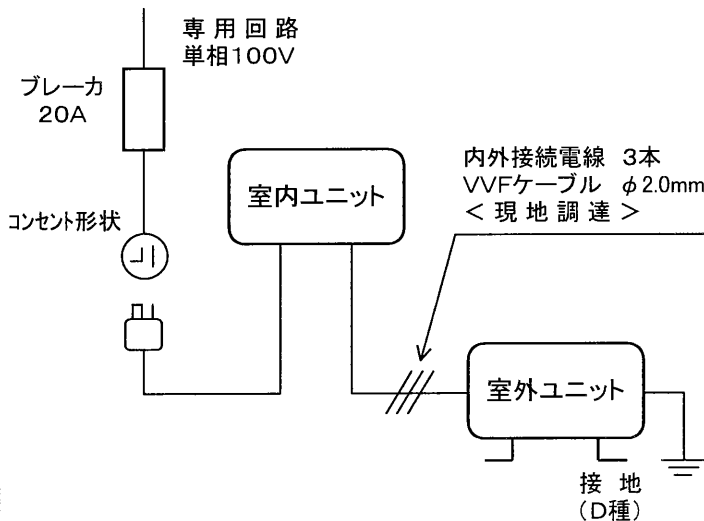
室外ユニットの据付上最小のスペース

注1)風通しが悪くショートサイクルが起きやすい場合は、冷暖房能力及び消費電力が10%程度悪化する場合があります。吹出ダクト(別売部品MAC-867SG)を付けると、冷暖房能力及び消費電力の改善が図れます。

注2)壁に向けて吹き出すと壁が汚れる場合があります。

SG01J173

機外配線要領



電源電線(分岐回路)の太さと長さ

電線径(mm) / 最大こう長(m)

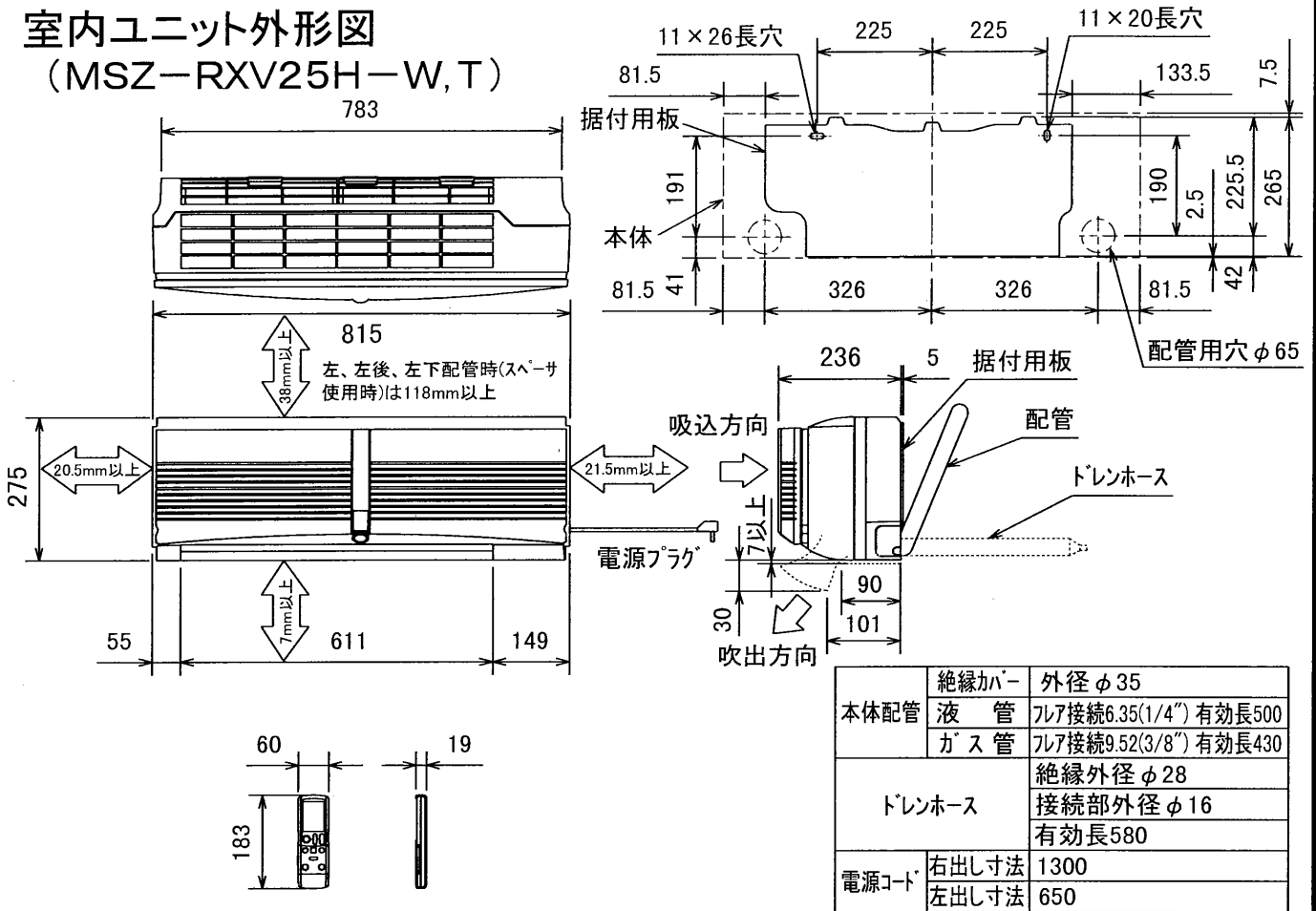
φ2.0/8 φ2.6/14

仕様表

50Hz/60Hz

セット形名		MSZ-RXV25H-W,T	
性能	冷房	冷房能力 kW	2.5 (0.3~3.2)
		定格消費電力 W	475 (60~940)
		エネルギー消費効率	5.26
	暖房	暖房能力 kW	3.4 (0.3~6.6)
		定格消費電力 W	585 (60~1,810)
		エネルギー消費効率	5.81
性能	低温消費電力 W	1,600	
	運転電流率 %	92	
冷・暖平均エネルギー消費効率		5.54	
始動電流 A		6.35	
室内ユニット	形名	MSZ-RXV25H-W,T	
	電源	単相・100V・50Hz/60Hz	
	外形寸法<H×W×D>	mm	275×815×236(241)
	内外装色	—	パールホワイト・パールブラウン
	補助電熱装置	W	—
	送風機(形式×個数)	—	ラインフローファン×1
	機外静圧 Pa(mmAq)	—	—
	風量 m ³ /h	(冷房) 640 (暖房) 720	
	運転音(強・弱・静) dB	(冷房) 44・33・19 (暖房) 45・35・24	
	送風機用電動機出力 W	30	
	製品質量 kg	11	
ドレン接続口サイズ mm	φ16 (外径)		
室外ユニット	形名	MUZ-RXV25H	
	電源	単相・100V・50Hz/60Hz	
	外形寸法<H×W×D>	mm	550×800(+69)×285
	外装色(マンセル)	—	アイボリー(5.6Y 8.0/0.5)
	圧形式×個数	—	全密閉×1
	縮呼称出力 W	650	
	機始動方式	—	直入
	送風機(形式×個数)	—	プロペラファン×1
	風量 m ³ /h	(冷房)1,760(暖房)1,760	
	運転音 dB	(冷房) 43 (暖房) 44	
	送風機用電動機出力 W	50	
送風機用保護装置	—	電流検知・回転速度検知	
製品質量 kg	33		
共通事項	冷媒(種類, 封入量)	kg	R410A, 1.10
	延長配管	許容値 m	配管長 15・高低差 10
		液管外径 mm	φ6.35 (1/4")
		ガス管外径 mm	φ9.52 (3/8")
<p>1. 運転特性は JIS C 9612 の条件で運転した場合の数値です。 定格冷房能力(室内側: 27.0°C[DB], 19.0°C[WB], 外気温度: 35.0°C[DB], 24.0°C[WB]) 定格暖房能力<標準>(室内側: 20.0°C[DB], 外気温度: 7.0°C[DB], 6.0°C[WB]) <低温>(室内側: 20.0°C[DB], 外気温度: 2.0°C[DB], 1.0°C[WB]) 延長配管5m(相当長), 高低差0m</p> <p>2. 運転音測定条件: 無響室, Aスケール, JIS C 9612 によります。</p> <p>3. 本仕様書は予告なく変更することがあります。</p> <p>4. 指定なき数字の単位は、mmとします。</p> <p>5. 室内ユニット外形寸法中()内の寸法は、据付板を付けたときの寸法です。</p> <p>6. 室外ユニット外形寸法中()内の寸法は、サービスパネルの突出し寸法を示しています。</p>			
<h3>三菱電機株式会社</h3>			
<h3>冷暖房用壁掛形ルームエアコン仕様書</h3> <h2>MSZ-RXV25H-W, T</h2>			
発行日	2000-11-20	図番	VSHRBZ1
		副番	A

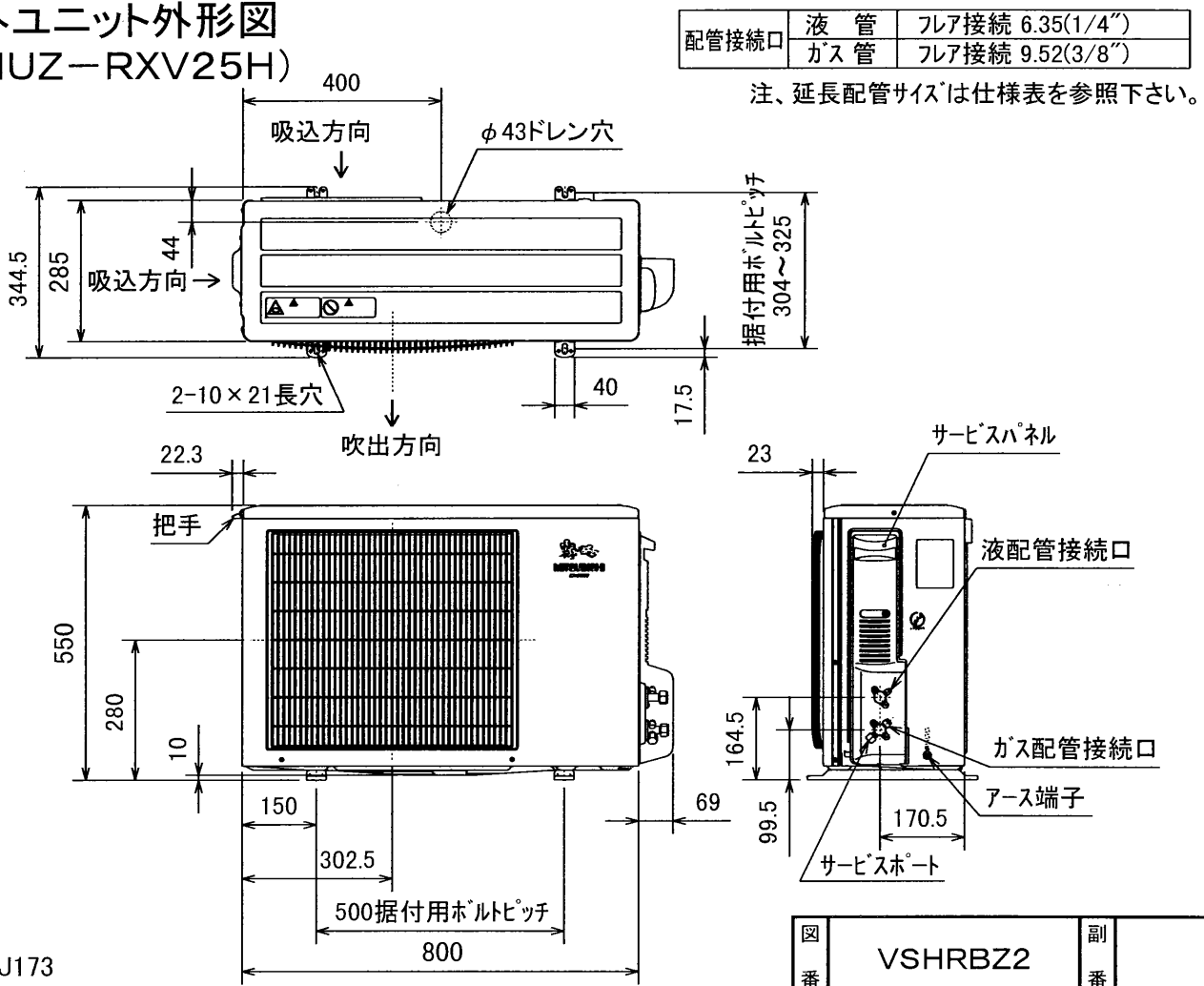
室内ユニット外形図 (MSZ-RXV25H-W, T)



SG01R783

注、延長配管サイズは仕様表を参照下さい。

室外ユニット外形図 (MUZ-RXV25H)



注、延長配管サイズは仕様表を参照下さい。

SG01J173

図番	VSHRBZ2	副番	
----	---------	----	--