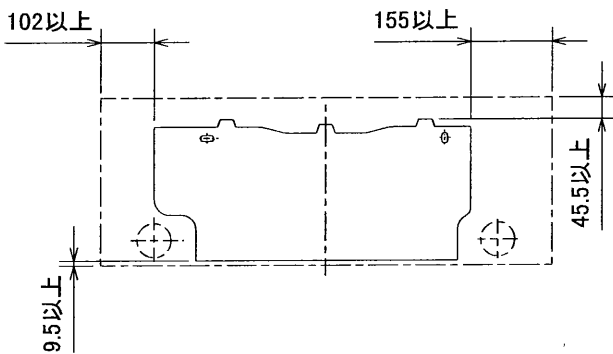


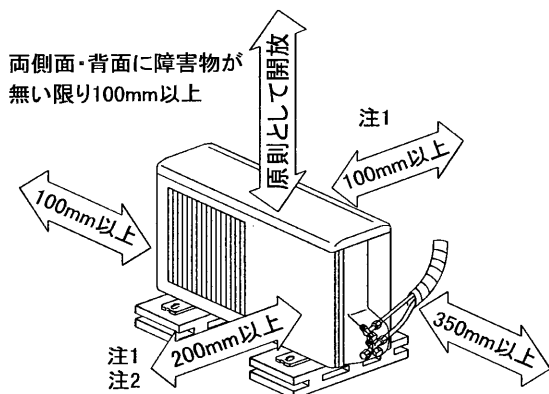
## 据付所要スペース(室内ユニット)



注  
左、左後、左下配管時(スベークサ使用時)は  
125.5以上

SG01R783

## 室外ユニットの周囲必要空間(基本)



両側面・背面に障害物が  
無い限り100mm以上

左側面、右側面、背面の内  
2方向は、開放のこと

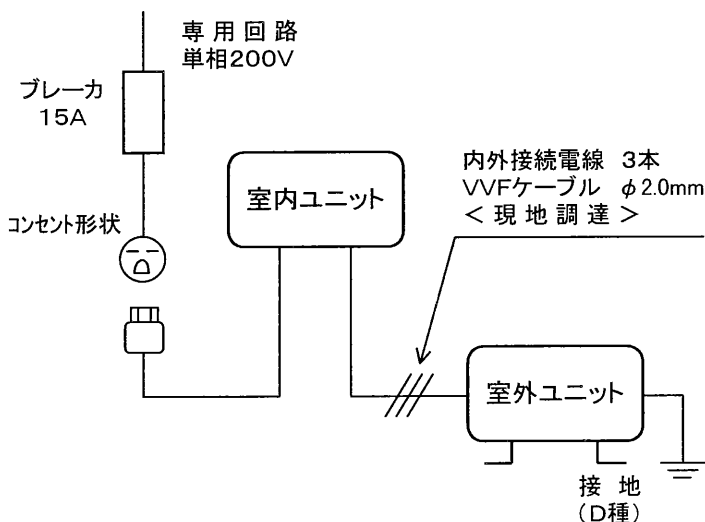
## 室外ユニットの据付上最小のスペース

注1)風通しが悪くショートサイクルが起きやすい場合は、冷暖房能力及び消費電力が10%程度悪化する場合があります。吹出ダクト(別売部品MAC-867SG)を付けると、冷暖房能力及び消費電力の改善が図れます。

注2)壁に向けて吹き出すと壁が汚れる場合があります。

SG01J173

## 機外配線要領

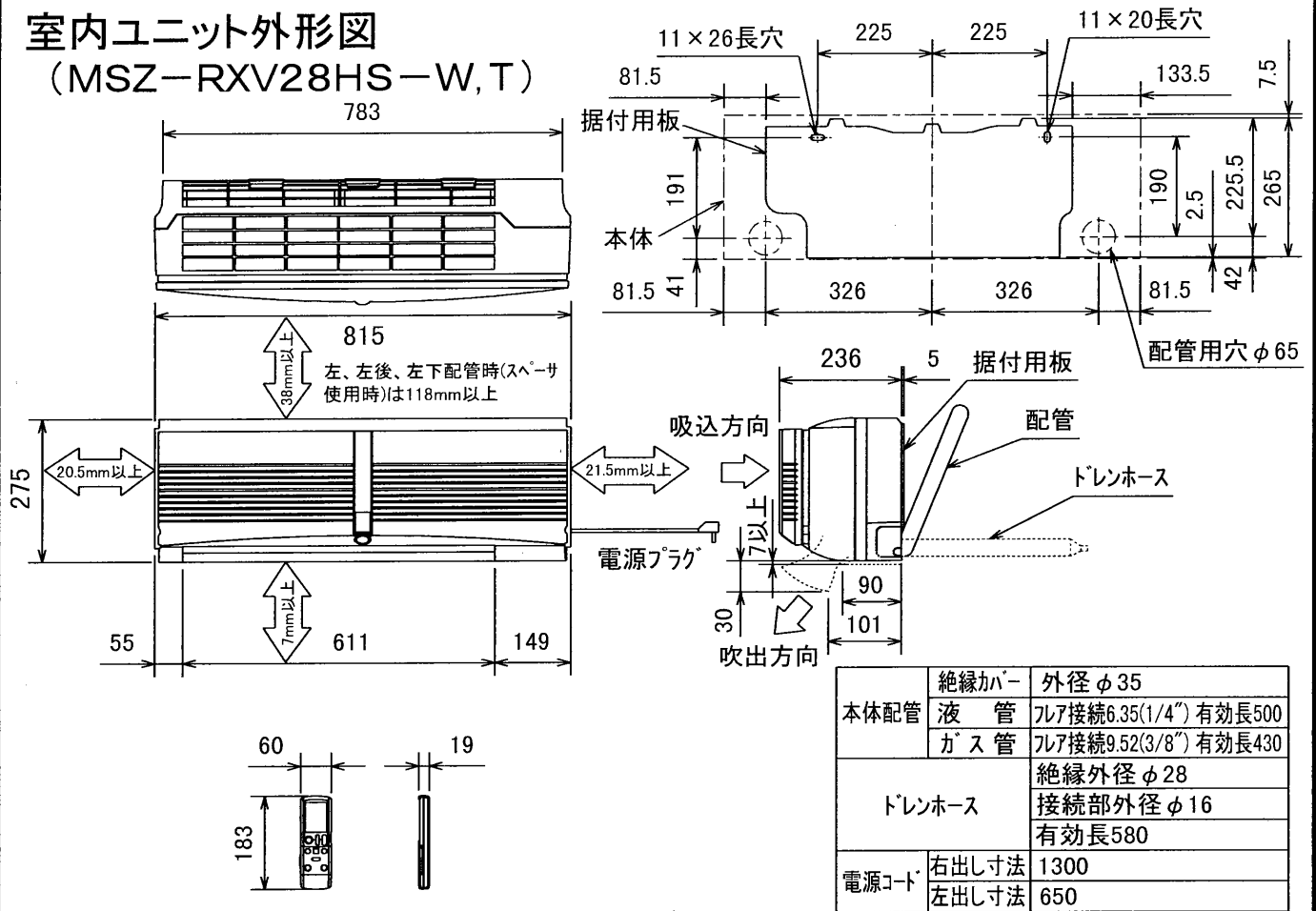


## 仕様表

50Hz/60Hz

セット形名		MSZ-RXV28HS-W,T						
性能	冷房	冷房能力	kW 2.8 (0.3~3.6)					
		定格消費電力	W 520 (55~990)					
		エネルギー消費効率	— 5.38					
		運転電流	A 2.85					
		力率	% 91					
	暖房	暖房能力	kW 4.0 (0.3~7.5)					
		定格消費電力	W 725 (55~1,985)					
		エネルギー消費効率	— 5.52					
		低温能力	kW 5.4					
		低温消費電力	W 1,755					
運転電流	A 4.0 (最大 11.0)							
力率	% 90							
冷・暖平均エネルギー消費効率		— 5.45						
始動電流		A 4.0						
室内ユニット	形名	MSZ-RXV28HS-W,T						
	電源	単相・200V・50Hz/60Hz						
	外形寸法<H×W×D>	mm	275×815×236(241)					
	外装色	—	パールホワイト・パールブラウン					
	補助電熱装置	W	—					
	送風機(形式×個数)	—	ラインフローファン×1					
	機外静圧	Pa(mmAq)	—					
	風量	m <sup>3</sup> /h	(冷房) 680 (暖房) 750					
	運転音(強・弱・静)	dB	(冷房) 44・33・19 (暖房) 45・35・24					
	送風機用電動機出力	W	30					
	製品質量	kg	11					
	ドレン接続口サイズ	mm	φ16 (外径)					
	形名	MUZ-RXV28HS						
	電源	単相・200V・50Hz/60Hz						
	外形寸法<H×W×D>	mm	550×800(+69)×285					
外装色(マンセル)	—	アイボリー(5.6Y 8.0/0.5)						
圧形式×個数	—	全密閉×1						
縮呼称出力	W	750						
機始動方式	—	直入						
送風機(形式×個数)	—	プロペラファン×1						
風量	m <sup>3</sup> /h	(冷房)1,610(暖房)1,610						
運転音	dB	(冷房) 43 (暖房) 44						
送風機用電動機出力	W	50						
送風機用保護装置	—	電流検知・回転速度検知						
製品質量	kg	36						
共通事項	冷媒(種類, 封入量)	kg	R410A, 1.15					
	延長配管	許容値	m 配管長 15・高低差 10					
		液管外径	mm φ6.35 (1/4")					
		ガス管外径	mm φ9.52 (3/8")					
<p>1. 運転特性は JIS C 9612 の条件で運転した場合の数値です。                  定格冷房能力(室内側: 27.0°C[DB], 19.0°C[WB], 外気温度: 35.0°C[DB], 24.0°C[WB])                  定格暖房能力&lt;標準&gt;(室内側: 20.0°C[DB], 外気温度: 7.0°C[DB], 6.0°C[WB])                  &lt;低温&gt;(室内側: 20.0°C[DB], 外気温度: 2.0°C[DB], 1.0°C[WB])                  延長配管5m(相当長), 高低差0m</p> <p>2. 運転音測定条件: 無響室, Aスケール, JIS C 9612 に依ります。</p> <p>3. 本仕様書は予告なく変更することがあります。</p> <p>4. 指定なき数字の単位は, mmとします。</p> <p>5. 室内ユニット外形寸法中( )内の寸法は, 据付板を付けたときの寸法です。</p> <p>6. 室外ユニット外形寸法中( )内の寸法は, サービスパネルの突出し寸法を示しています。</p>								
<h3>三菱電機株式会社</h3> <p>冷暖房用壁掛形ルームエアコン仕様書</p> <h2>MSZ-RXV28HS-W, T</h2>								
電源電線(分岐回路)の太さと長さ	電線径(mm) / 最大こう長(m)	φ1.6/14 φ2.0/23 φ2.6/39	発行日	2000-11-20	図番	VSHRDZ1	副番	A

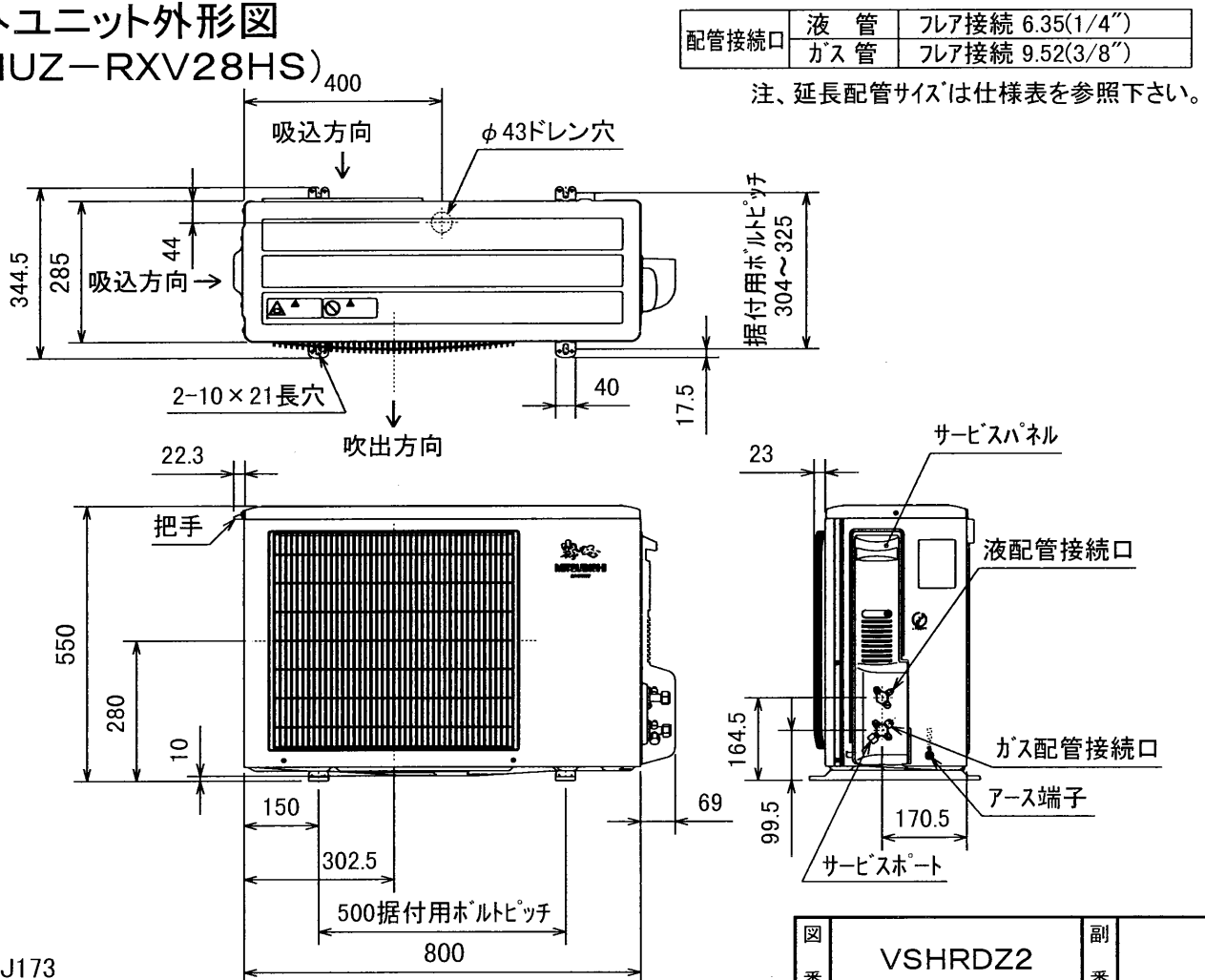
# 室内ユニット外形図 (MSZ-RXV28HS-W, T)



SG01R783

注、延長配管サイズは仕様表を参照下さい。

# 室外ユニット外形図 (MUZ-RXV28HS)



注、延長配管サイズは仕様表を参照下さい。

SG01J173

図番 VSHRDZ2 副番