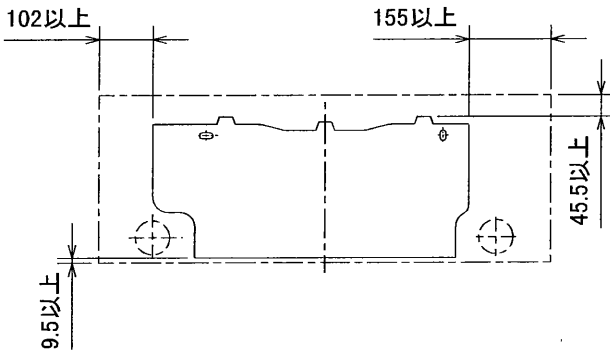


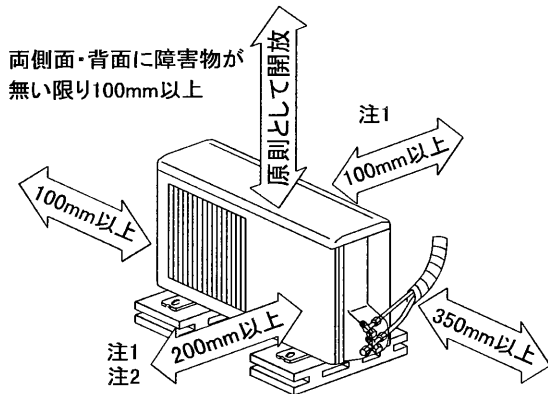
据付所要スペース(室内ユニット)



左、左後、右下配管時(スペース使用時は125.5以上)

SG01R783

室外ユニットの周囲必要空間(基本)



左側面、右側面、背面の内2方向は、開放のこと

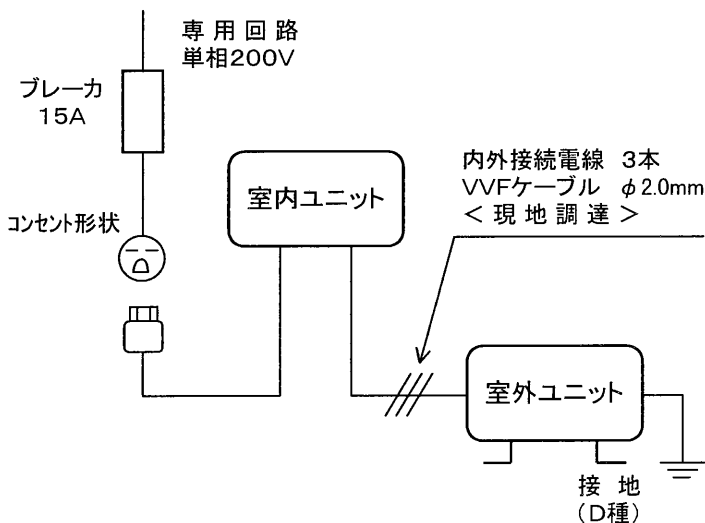
室外ユニットの据付上最小のスペース

注1)風通しが悪くショートサイクルが起きやすい場合は、冷暖房能力及び消費電力が10%程度悪化する場合があります。吹出ダクト(別売部品MAC-867SG)を付けると、冷暖房能力及び消費電力の改善が図れます。

注2)壁に向けて吹き出すと壁が汚れる場合があります。

SG01J173

機外配線要領



仕様表

50Hz/60Hz

セット形名		MSZ-RXV36HS-W,T	
性能	冷房	冷房能力 kW	3.6 (0.3~4.0)
		定格消費電力 W	880 (55~1,190)
		エネルギー消費効率	4.09
	暖房	運転電流率 %	4.85
		暖房能力 kW	4.8 (0.3~7.5)
		定格消費電力 W	1,020 (55~1,985)
性能	暖房	エネルギー消費効率	4.71
		低温消費電力 kW	5.4
	暖房	低温消費電力 W	1,755
		運転電流率 %	5.65 (最大 11.0)
冷・暖平均エネルギー消費効率		-	4.40
始動電流 A		-	5.65

室内ユニット	形名	MSZ-RXV36HS-W,T	
	電源	単相・200V・50Hz/60Hz	
	外形寸法<H×W×D>	mm	275×815×236(241)
	内外装色	-	パールホワイト・パールブラウン
	補助電熱装置	W	-
	送風機(形式×個数)	-	ラインフローファン×1
	機外静圧	Pa(mmAq)	-
	風量	m ³ /h	(冷房) 720 (暖房) 750
	運転音(強・弱・静)	dB	(冷房) 44・39・29 (暖房) 45・38・32
	送風機用電動機出力	W	30
製品質量	kg	11	
ドレン接続口サイズ	mm	φ16 (外径)	

室外ユニット	形名	MUZ-RXV36HS	
	電源	単相・200V・50Hz/60Hz	
	外形寸法<H×W×D>	mm	550×800(+69)×285
	外装色(マンセル)	-	アイボリー(5.6Y 8.0/0.5)
	圧形式×個数	-	全密閉×1
	縮呼称出力	W	950
	機始動方式	-	直入
	送風機(形式×個数)	-	プロペラファン×1
	風量	m ³ /h	(冷房)1,800(暖房)1,730
	運転音	dB	(冷房) 46 (暖房) 48
送風機用電動機出力	W	50	
送風機用保護装置	-	電流検知・回転速度検知	
製品質量	kg	36	

共通事項	冷媒(種類, 封入量)	kg	R410A, 1.15	
	延長配管	許容値	m	配管長 15・高低差 10
		液管外径	mm	φ6.35 (1/4")
	ガス管外径	mm	φ9.52 (3/8")	

1. 運転特性は JIS C 9612 の条件で運転した場合の数値です。定格冷房能力(室内側: 27.0°C[DB], 19.0°C[WB], 外気温度: 35.0°C[DB], 24.0°C[WB]) 定格暖房能力<標準>(室内側: 20.0°C[DB], 外気温度: 7.0°C[DB], 6.0°C[WB]) <低温>(室内側: 20.0°C[DB], 外気温度: 2.0°C[DB], 1.0°C[WB]) 延長配管5m(相当長), 高低差0m
2. 運転音測定条件: 無響室, Aスケール, JIS C 9612 に依ります。
3. 本仕様書は予告なく変更することがあります。
4. 指定なき数字の単位は, mmとします。
5. 室内ユニット外形寸法中()内の寸法は, 据付板を付けたときの寸法です。
6. 室外ユニット外形寸法中()内の寸法は, サービスパネルの突出し寸法を示しています。

三菱電機株式会社

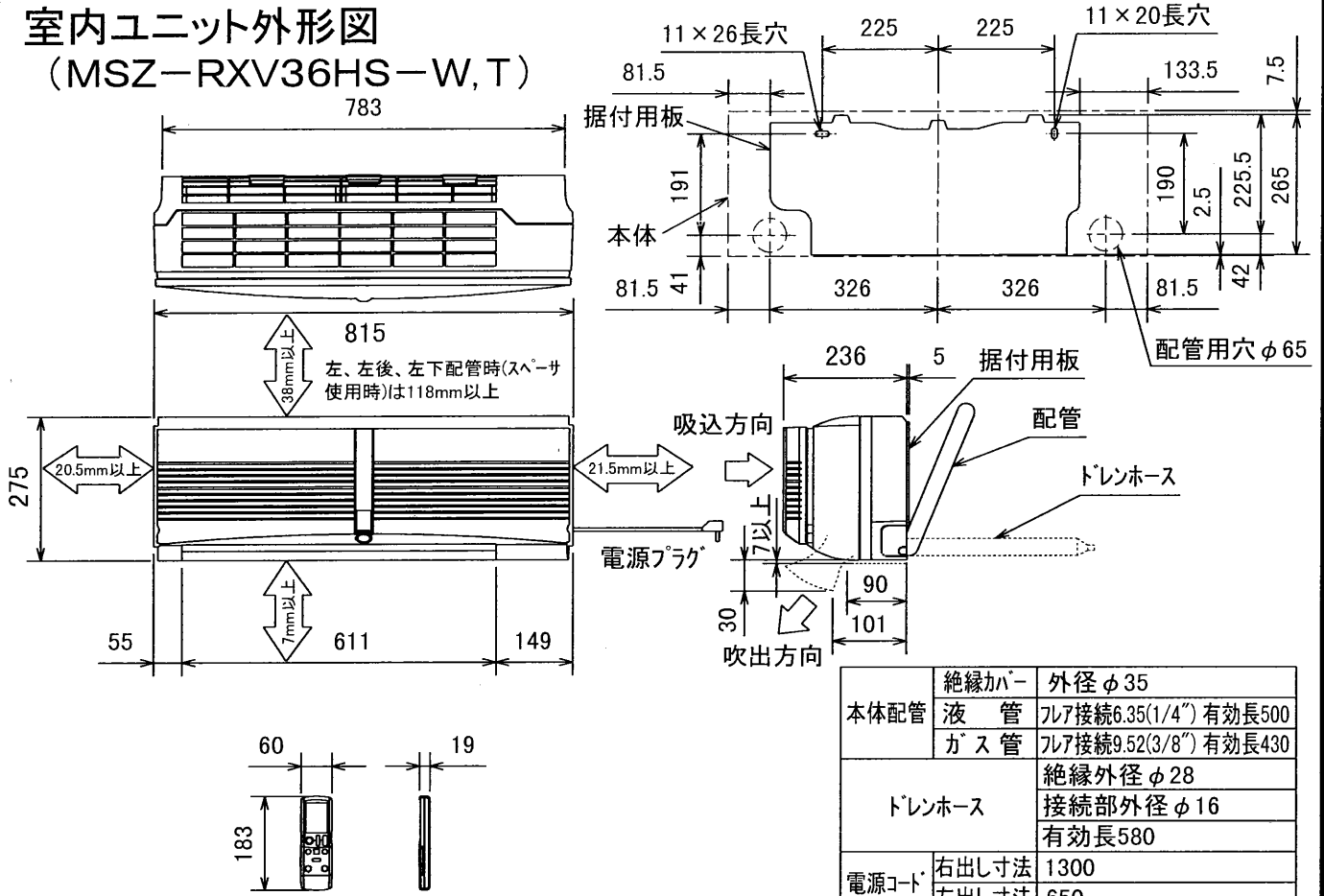
冷暖房用壁掛形ルームエアコン仕様書

MSZ-RXV36HS-W, T

電源電線(分岐回路)の太さと長さ	電線径(mm) / 最大こう長(m)	φ1.6/14 φ2.0/23 φ2.6/39
------------------	--------------------	-------------------------

発行日	2000-11-20	図番	VSHRFZ1	副番	A
-----	------------	----	---------	----	---

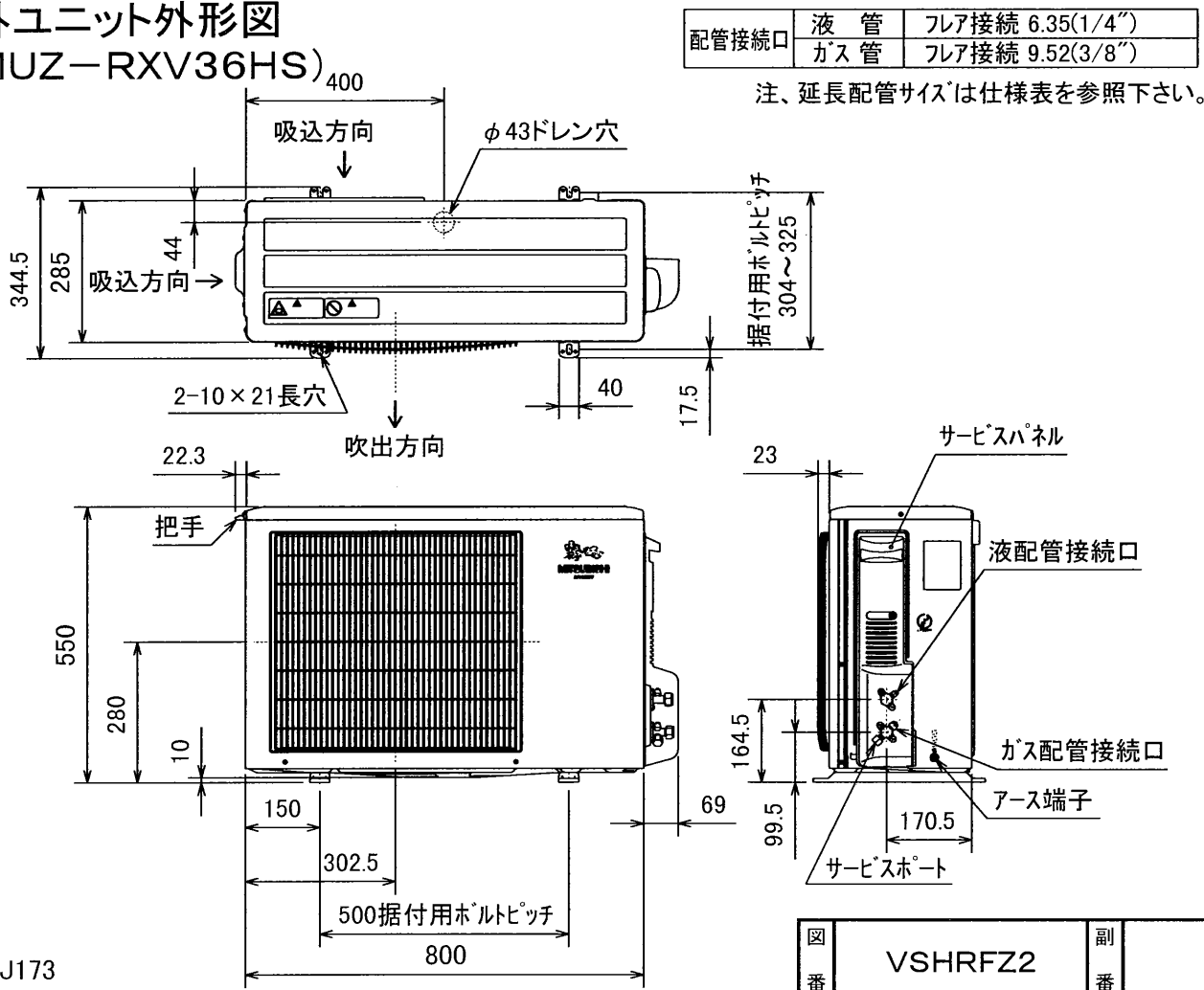
室内ユニット外形図 (MSZ-RXV36HS-W, T)



SG01R783

注、延長配管サイズは仕様表を参照下さい。

室外ユニット外形図 (MUZ-RXV36HS)



SG01J173

図番 VSHRFZ2 副番