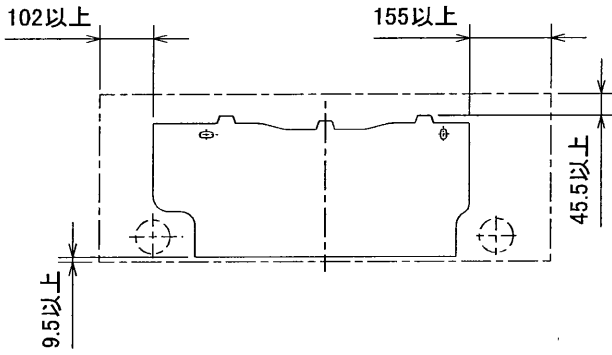


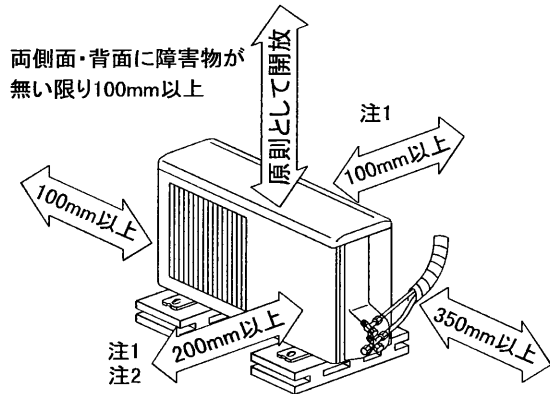
据付所要スペース(室内ユニット)



左、左後、左下配管時(スペース使用時は)
125.5以上

SG01R783

室外ユニットの周囲必要空間(基本)



左側面、右側面、背面の内
2方向は、開放のこと

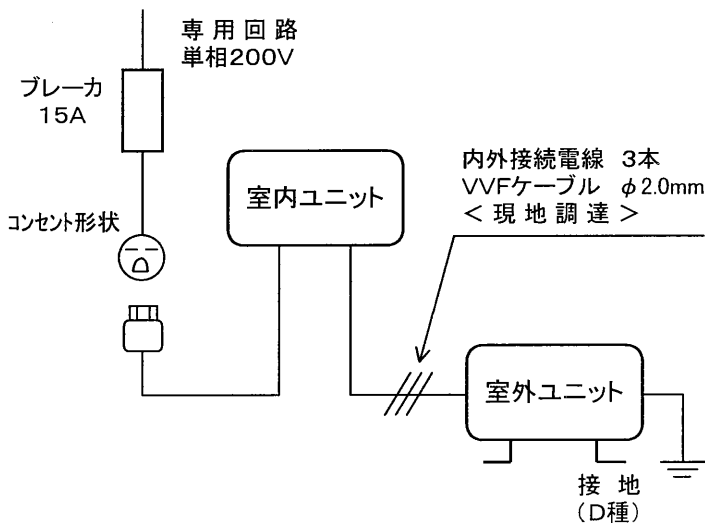
室外ユニットの据付上最小のスペース

注1)風通しが悪くショートサイクルが起きやすい場合は、冷暖房能力及び消費電力が10%程度悪化する場合があります。吹出ダクト(別売部品MAC-867SG)を付けると、冷暖房能力及び消費電力の改善が図れます。

注2)壁に向けて吹き出すと壁が汚れる場合があります。

SG01J173

機外配線要領



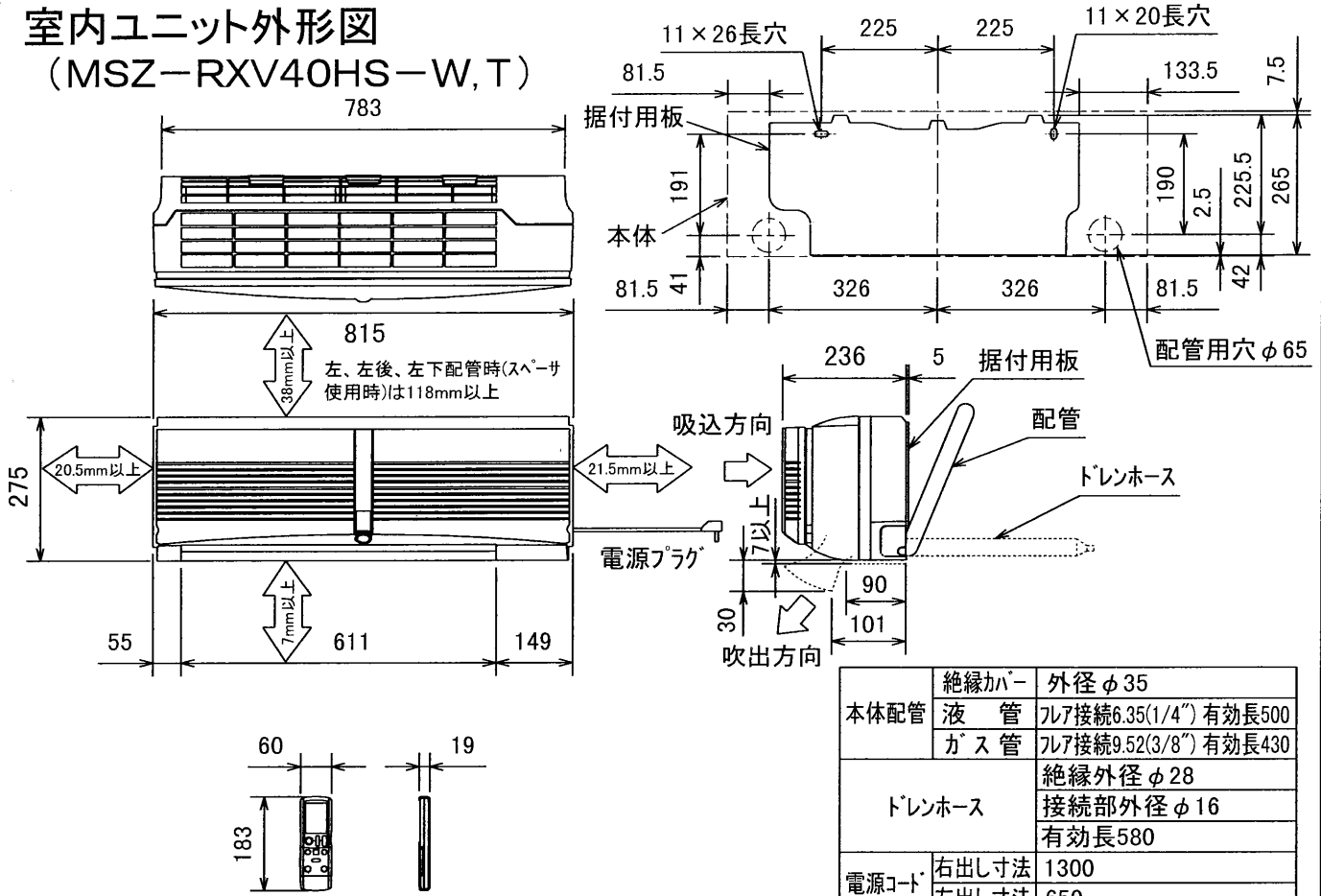
仕様表

50Hz/60Hz

セット形名		MSZ-RXV40HS-W,T		
性能	冷房	冷房能力	kW	4.0 (0.3~4.5)
		定格消費電力	W	995 (55~1,620)
		エネルギー消費効率	-	4.02
		運転電流	A	5.50
		力率	%	90
	暖房	暖房能力	kW	6.0 (0.3~8.7)
		定格消費電力	W	1,370 (55~2,295)
		エネルギー消費効率	-	4.38
		低温能力	kW	6.3
		低温消費電力	W	2,030
冷・暖平均エネルギー消費効率		-	4.20	
始動電流		A	7.50 (最大 15.0)	
室内電	形名	MSZ-RXV40HS-W,T		
	電源	単相・200V・50Hz/60Hz		
	外形寸法<H×W×D>	mm	275×815×236(241)	
	内外装色	-	パールホワイト・パールブラウン	
	補助電熱装置	W	-	
	送風機(形式×個数)	-	ラインフローファン×1	
	機外静圧	Pa(mmAq)	-	
	風量	m ³ /h	(冷房) 720 (暖房) 760	
	運転音(強・弱・静)	dB	(冷房) 45・39・29 (暖房) 45・39・32	
	送風機用電動機出力	W	30	
製品質量	kg	11		
ドレン接続口サイズ	mm	φ16 (外径)		
室外電	形名	MUZ-RXV40HS		
	電源	単相・200V・50Hz/60Hz		
	外形寸法<H×W×D>	mm	550×800(+69)×285	
	外装色(マンセル)	-	アイボリー(5.6Y 8.0/0.5)	
	圧形式×個数	-	全密閉×1	
	縮呼称出力	W	1,100	
	機始動方式	-	直入	
	送風機(形式×個数)	-	プロペラファン×1	
	風量	m ³ /h	(冷房)1,805(暖房)1,735	
	運転音	dB	(冷房) 47 (暖房) 49	
送風機用電動機出力	W	50		
送風機用保護装置	-	電流検知・回転速度検知		
製品質量	kg	36		
共通事項	冷媒(種類, 封入量)	kg	R410A, 1.15	
	延長配管	許容値	m	配管長 18・高低差 12
		液管外径	mm	φ6.35 (1/4")
		ガス管外径	mm	φ9.52 (3/8")
1. 運転特性は JIS C 9612 の条件で運転した場合の数値です。 定格冷房能力(室内側: 27.0°C[DB], 19.0°C[WB], 外気温度: 35.0°C[DB], 24.0°C[WB]) 定格暖房能力<標準>(室内側: 20.0°C[DB], 外気温度: 7.0°C[DB], 6.0°C[WB]) <低温>(室内側: 20.0°C[DB], 外気温度: 2.0°C[DB], 1.0°C[WB]) 延長配管5m(相当長), 高低差0m 2. 運転音測定条件: 無響室, Aスケール, JIS C 9612 によります。 3. 本仕様書は予告なく変更することがあります。 4. 指定なき数字の単位は、mmとします。 5. 室内ユニット外形寸法中()内の寸法は、据付板を付けたときの寸法です。 6. 室外ユニット外形寸法中()内の寸法は、サービスパネルの突出し寸法を示しています。				
<h3>三菱電機株式会社</h3>				
冷暖房用壁掛形ルームエアコン仕様書 <h2>MSZ-RXV40HS-W, T</h2>				
発行日	2000-11-20	図番	VSHRGZ1	
		副番	A	

電源電線(分岐回路)の太さと長さ	電線径(mm) / 最大こう長(m)	φ1.6/14	φ2.0/23	φ2.6/39
------------------	--------------------	---------	---------	---------

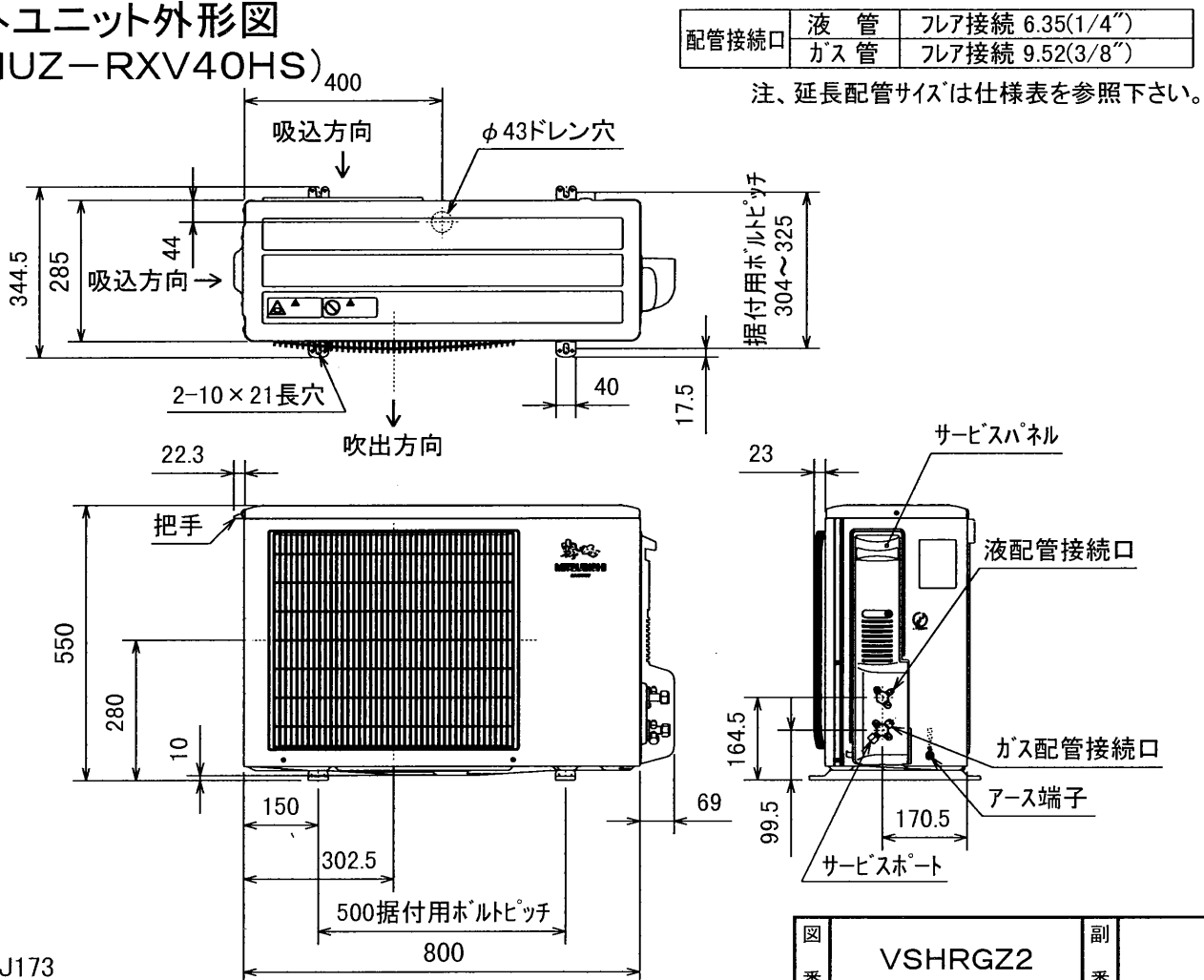
室内ユニット外形図 (MSZ-RXV40HS-W, T)



SG01R783

注、延長配管サイズは仕様表を参照下さい。

室外ユニット外形図 (MUZ-RXV40HS)



SG01J173

図番	VSHRGZ2	副番	
----	---------	----	--