

## 据付所要スペース(室内ユニット)



( )寸法は左、左後、左下配管時(スペーサー使用時)の場合

DK01G367

## 室外ユニットの周囲必要空間(基本)

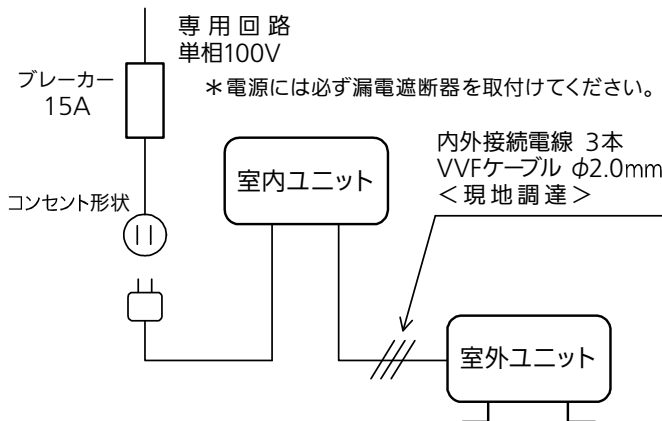


## 室外ユニットの据付上最小のスペース

- 注1) 風通しが悪くショートサイクルがおきやすい場合は、冷暖房能力及び消費電力が10%程度悪化する場合があります。吹出ガイド(別売部品)を付けて、冷暖房能力及び消費電力の改善が図れます。
- 注2) 壁に向けて吹き出すと壁が汚れる場合があります。

DK01J300

## 機外配線要領



\*室内ユニットまたは室外ユニットのどちらか一方で接地工事(D種)をしてください。

## 仕様表

50Hz・60Hz共通

| セット形名             |                         | MSZ-S2224-W       |                                   |              |
|-------------------|-------------------------|-------------------|-----------------------------------|--------------|
| 性能                | 冷房                      | 冷房能力 kW           | 2.2 (0.8~2.8)                     |              |
|                   |                         | 消費電力 W            | 655 (165~940)                     |              |
|                   |                         | 運転電流率 %           | 7.26                              |              |
|                   | 暖房                      | 暖房能力 kW           | 2.2 (0.8~3.9)                     |              |
|                   |                         | 消費電力 W            | 470 (135~1,315)                   |              |
|                   |                         | 低温能力 kW           | 2.8                               |              |
|                   |                         | 低温消費電力 W          | 1,160                             |              |
|                   | 能力                      | 運転電流率 %           | 5.20 (最大 15.0)                    |              |
|                   |                         | 消費電力 W            | 90                                |              |
|                   |                         | 運転電流率 %           | 90                                |              |
| 通年エネルギー消費効率 (APF) | -                       | 5.8               |                                   |              |
| 始動電流 A            | -                       | 7.26              |                                   |              |
| 室内ユニット            | 形名                      | MSZ-S2224-W-IN    |                                   |              |
|                   | 電源                      | 単相・100V           |                                   |              |
|                   | 外形寸法<H×W×D>             | mm                | 295×799×230(235)                  |              |
|                   | 外装色                     | -                 | ピュアホワイト                           |              |
|                   | 送風機(形式×個数)              | -                 | ラインフローファン×1                       |              |
|                   | 風量                      | m <sup>3</sup> /h | (冷房) 675 (暖房) 650                 |              |
|                   | 運転音(強・中・弱・静) (音響パワーレベル) | dB                | (冷房) 62・51・47・40 (暖房) 61・50・47・43 |              |
|                   | 送風機用電動機出力               | W                 | 28                                |              |
|                   | 製品質量                    | kg                | 9                                 |              |
|                   | ドレン接続口サイズ               | mm                | φ16 (外径)                          |              |
| 室外ユニット            | 形名                      | MUZ-S2224         |                                   |              |
|                   | 電源                      | 単相・100V           |                                   |              |
|                   | 外形寸法<H×W×D>             | mm                | 453×679(+55)×249(+36)             |              |
|                   | 外装色(マンセル)               | -                 | アペリ(3.0Y7.8/1.1)                  |              |
|                   | 圧縮機                     | 形式×個数             | 全密閉×1                             |              |
|                   | 呼称出力                    | W                 | 600                               |              |
|                   | 送風機(形式×個数)              | -                 | プロペラファン×1                         |              |
|                   | 風量                      | m <sup>3</sup> /h | (冷房) 1,370(暖房) 1,180              |              |
|                   | 運転音(音響パワーレベル)           | dB                | (冷房) 59 (暖房) 59                   |              |
|                   | 送風機用電動機出力               | W                 | 22                                |              |
| 送風機用保護装置          | -                       | 電流検知/回転速度検知       |                                   |              |
| 製品質量              | kg                      | 19                |                                   |              |
| 共通事項              | 冷媒(種類×封入量)              | kg                | R32×0.42                          |              |
|                   | 内外接続配管                  | 許容値               | m                                 | 配管長 12・高低差 8 |
|                   |                         | 液管外径              | mm                                | φ6.35 (1/4") |
|                   |                         | ガス管外径             | mm                                | φ9.52 (3/8") |

- 運転特性は JIS C 9612:2013 の条件で運転した場合の数値です。定格冷房能力(室内側:27.0°C[DB],19.0°C[WB],外気温度:35.0°C[DB],24.0°C[WB]) 定格暖房能力<標準>(室内側:20.0°C[DB],外気温度:7.0°C[DB],6.0°C[WB]) <低温>(室内側:20.0°C[DB],外気温度:2.0°C[DB],1.0°C[WB]) 接続配管長5m(相当長)
- 運転音測定条件:無響室, Aスケール, JIS C 9612:2013(音響パワーレベル)によります。
- 本仕様書は予告なく変更することがあります。
- 指定なき数字の単位は、mmとします。
- 能力、消費電力の( )内数値は、最小から最大までの可変巾を示しています。
- 室内ユニット外形寸法中( )内の寸法は、据付板を付けたときの寸法です。
- 室外ユニット外形寸法中( )内の寸法は、サービスパネル及び脚部の突出し寸法を示しています。
- 設計圧力は4.17MPaです。

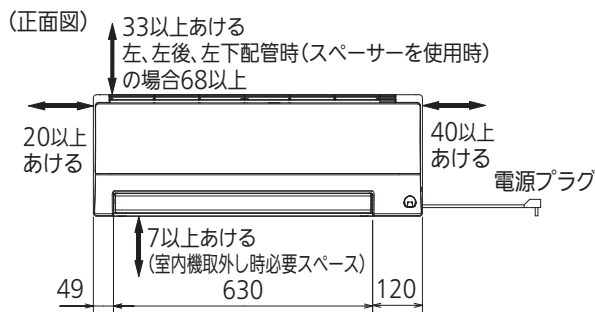
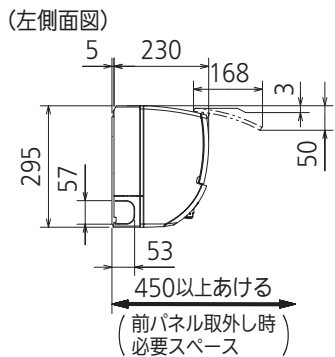
**三菱電機株式会社**

冷暖房用壁掛形ルームエアコン仕様書

**MSZ-S2224-W**

|                  |                      |                        |
|------------------|----------------------|------------------------|
| 電源電線(分岐回路)の太さと長さ | 電線径 (mm) / 最大こう長 (m) | φ1.6/7 φ2.0/11 φ2.6/19 |
|------------------|----------------------|------------------------|

|     |          |    |              |    |  |
|-----|----------|----|--------------|----|--|
| 発行日 | 2024-2-7 | 図番 | SY-MSZS2224W | 副番 |  |
|-----|----------|----|--------------|----|--|



|         |                    |                               |
|---------|--------------------|-------------------------------|
| 本体配管    | 断熱材                | 外径φ35                         |
|         | 液管                 | 有効長390 接続配管: フレア接続φ6.35(1/4") |
|         | ガス管                | 有効長340 接続配管: フレア接続φ9.52(3/8") |
| ドレンホース  | 断熱材外径φ29           |                               |
|         | 接続部外径φ16           |                               |
|         | 有効長 400            |                               |
| 電源コード   | 右出し寸法              | 1800                          |
|         | 左出し寸法              | 1000                          |
| 吹出し開口面積 | 0.03m <sup>2</sup> |                               |

注、内外接続配管サイズは仕様表を参照ください。

DK01G367

|          |      |           |                       |                |
|----------|------|-----------|-----------------------|----------------|
| 単位       | スケール | 作成日       | 形名                    | MSZ-S2224-W-IN |
| mm       | NTS  | 2023-12-5 | ルームエアコン室内ユニット外形図(壁掛形) |                |
| 三菱電機株式会社 |      | 図番        | GA-MSZS2224W          | 副番             |
|          |      |           |                       | 記号             |

## 設置必要スペース

### 室外ユニットの据付上最小のスペース

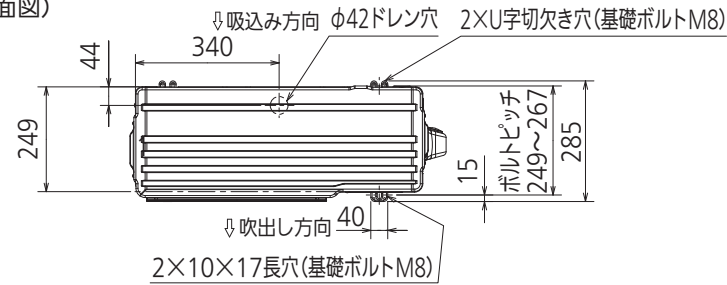
- 注1) 風通しが悪くショートサイクルがおきやすい場合は、  
冷暖房能力及び消費電力が10%程度悪化する場合があります。  
吹出ガイド(別売部品)を付けると、  
冷暖房能力及び消費電力の改善が図れます。
- 注2) 壁に向けて吹き出すと壁が汚れる場合があります。



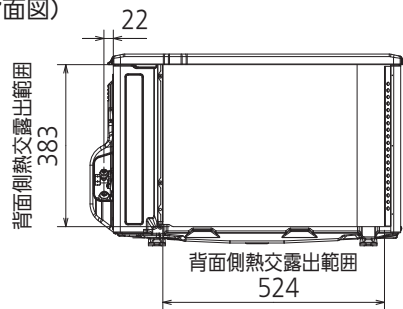
|       |     |                  |
|-------|-----|------------------|
| 配管接続口 | 液管  | フレア接続φ6.35(1/4") |
|       | ガス管 | フレア接続φ9.52(3/8") |

注、内外接続配管サイズは仕様表を参照ください。

(平面図)



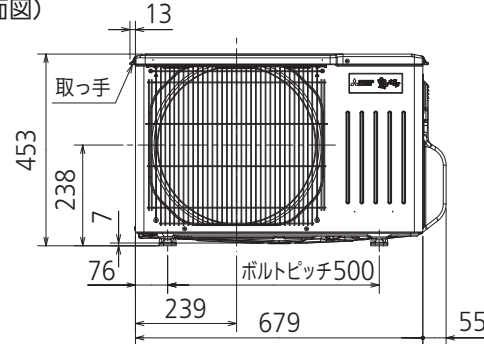
(背面図)



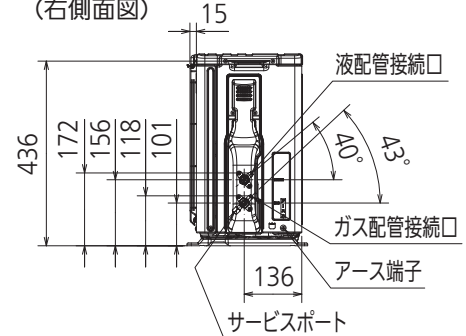
(左側面図)



(正面図)



(右側面図)



DK01J300

|          |      |           |                  |             |
|----------|------|-----------|------------------|-------------|
| 単位       | スケール | 作成日       | 形名               | MUZ-S2224   |
| mm       | NTS  | 2023-12-5 | ルームエアコン室外ユニット外形図 |             |
| 三菱電機株式会社 |      |           | 図番               | GA-MUZS2224 |
|          |      |           | 副番               |             |
|          |      |           | 記号               |             |