

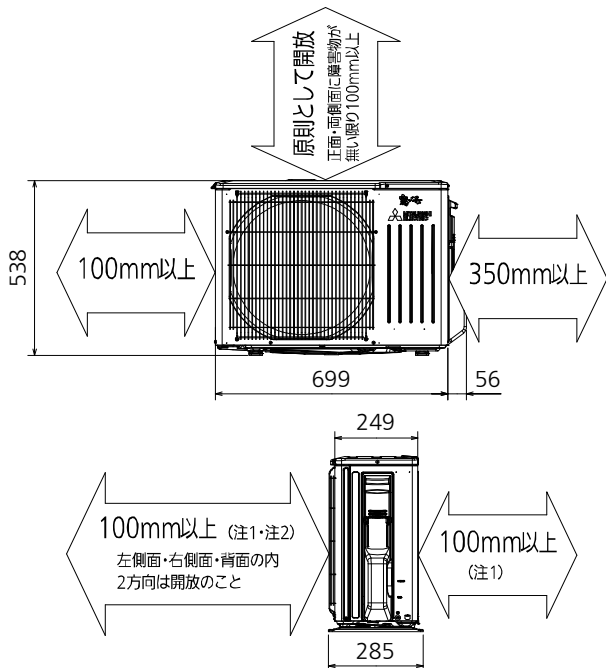
据付所要スペース(室内ユニット)



() 寸法は左、左後、左下配管時(スパーサー使用時)の場合

DK01G344

室外ユニットの周囲必要空間(基本)

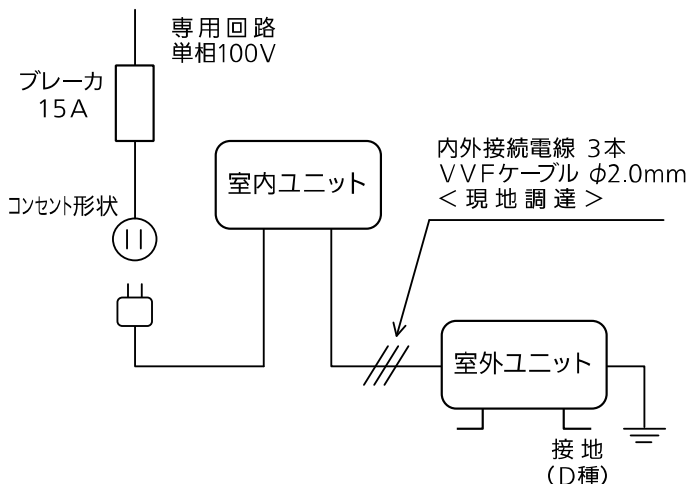


室外ユニットの据付上最小のスペース

- 注1) 風通しが悪くショートサイクルがおきやすい場合は、冷暖房能力及び消費電力が10%程度悪化する場合があります。吹出ガイド(別売部品)を付けると、冷暖房能力及び消費電力の改善が図れます。
- 注2) 壁に向けて吹き出すと壁が汚れる場合があります。

DK01J062

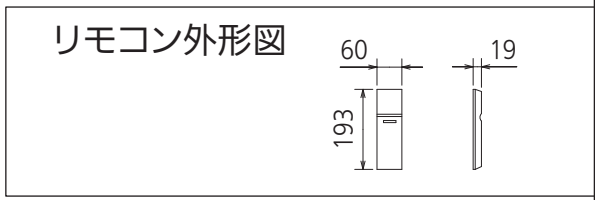
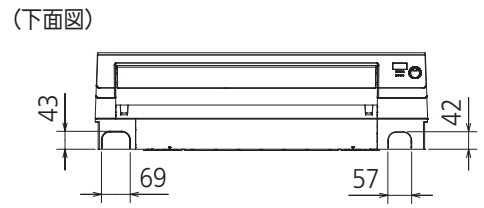
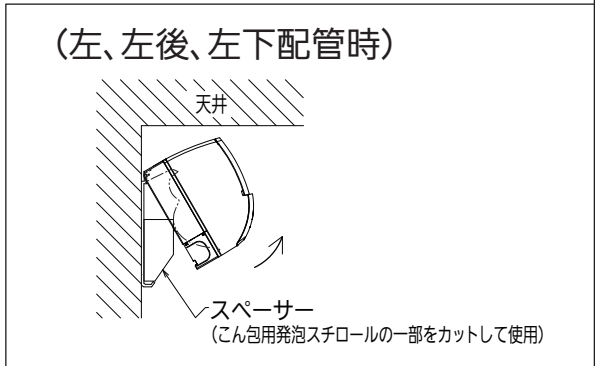
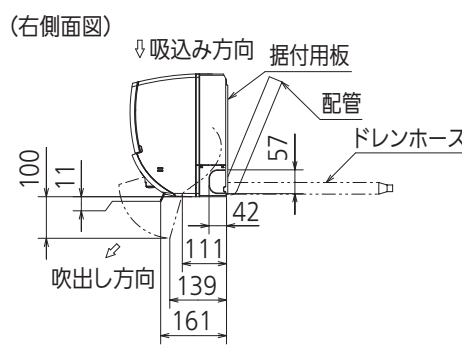
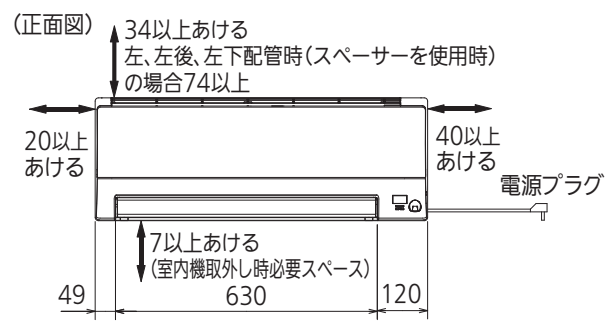
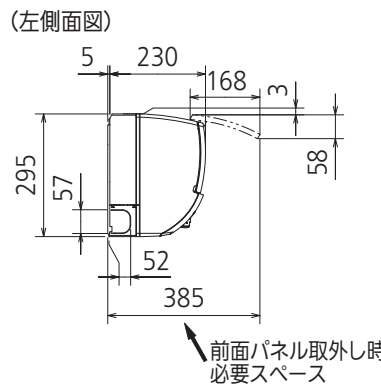
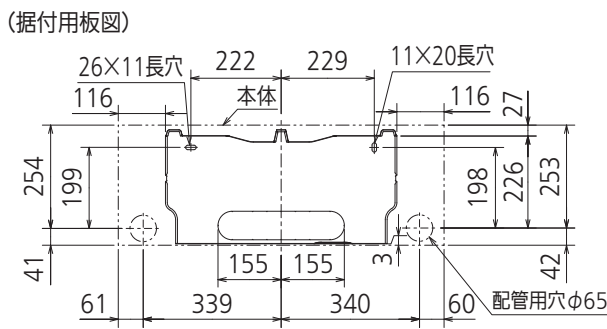
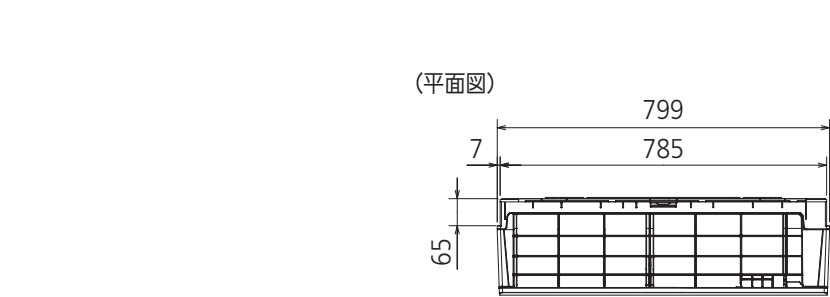
機外配線要領



仕様表

50Hz・60Hz共通

セット形名		MSZ-S3620-N						
性能	冷房	能力 kW	3.6 (0.8~3.8)					
		消費電力 W	1,380 (165~1,410)					
		運転電流 A	14.68					
	暖房	能力 kW	4.2 (0.8~4.9)					
		消費電力 W	1,235 (135~1,485)					
		低温能力 kW	3.7					
		低温消費電力 W	1,380					
	能力	運転電流 A	12.45 (最大 15.0)					
		力率 %	99					
		通年エネルギー消費効率 (APF)	4.9					
JIS C 9612 : 2005		-	4.9					
始動電流 A		-	14.68					
室内ユニット	形名	MSZ-S3620-N-IN						
	電源	単相・100V						
	外形寸法<H×W×D>	mm	295×799×230(235)					
	外装色	-	シャンパンゴールド					
	送風機(形式×個数)	-	ラインフローファン×1					
	風量	m ³ /h	(冷房) 685 (暖房) 680					
	運転音(強・中・弱・静) (音響パワーレベル)	dB	(冷房) 64・54・51・41 (暖房) 64・53・50・47					
	送風機用電動機出力	W	28					
	製品質量	kg	9					
	ドレン接続口サイズ	mm	φ16 (外径)					
室外ユニット	形名	MUZ-S3620						
	電源	単相・100V						
	外形寸法<H×W×D>	mm	538×699(+56)×249(+36)					
	外装色(マンセル)	-	アイリ- (3.0Y7.8/1.1)					
	圧形式×個数	-	全密閉×1					
	縮呼称出力	W	950					
	機始動方式	-	直入					
	送風機(形式×個数)	-	プロペラファン×1					
	風量	m ³ /h	(冷房) 2,065 (暖房) 1,890					
	運転音 (音響パワーレベル)	dB	(冷房) 61 (暖房) 64					
送風機用電動機出力	W	22						
送風機用保護装置	-	電流検知/回転速度検知						
製品質量	kg	23						
共通事項	冷媒(種類×封入量)	kg	R32×0.55					
	内外 接続配管	許容値	m	配管長 12・高低差 8				
		液管外径	mm	φ6.35 (1/4")				
		ガス管外径	mm	φ9.52 (3/8")				
1. 運転特性は JIS C 9612:2013 の条件で運転した場合の数値です。 定格冷房能力(室内側:27.0°C[DB],19.0°C[WB],外気温度:35.0°C[DB],24.0°C[WB]) 定格暖房能力<標準>(室内側:20.0°C[DB],外気温度:7.0°C[DB],6.0°C[WB]) <低温>(室内側:20.0°C[DB],外気温度:2.0°C[DB],1.0°C[WB]) 接続配管長5m(相当長) 2. 運転音測定条件:無響室, Aスケール, JIS C 9612:2013(音響パワーレベル)によります。 3. 本仕様書は予告なく変更することがあります。 4. 指定なき数字の単位は、mmとします。 5. 能力、消費電力の()内数値は、最小から最大までの可変巾を示しています。 6. 室内ユニット外形寸法中()内の寸法は、据付板を付けたときの寸法です。 7. 室外ユニット外形寸法中()内の寸法は、サービスパネル及び脚部の突出し寸法を示しています。 8. 設計圧力は4.17MPaです。								
三菱電機株式会社								
冷暖房用壁掛形ルームエアコン仕様書 MSZ-S3620-N								
電源電線(分岐回路)の太さと長さ	電線径(mm) / 最大こう長(m)	φ1.6/7 φ2.0/11 φ2.6/19	発行日	2020-5-11	図番	SY-MSZS3620N	副番	A



本体配管	断熱材	外径φ35
	液管	フレア接続φ6.35(1/4")有効長390
	ガス管	フレア接続φ9.52(3/8")有効長340
ドレンホース	断熱材外径φ29	
	接続部外径φ16 有効長 400	
電源コード	右出し寸法	1800
	左出し寸法	1000
吹出し開口面積	0.03m ²	

注、内外接続配管サイズは仕様表を参照ください。

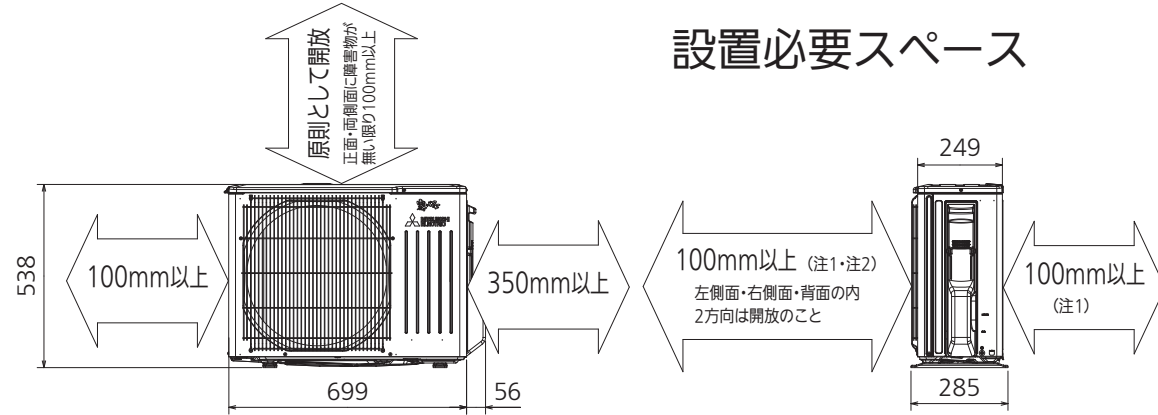
DK01G344

単位	スケール	作成日	形名	MSZ-S3620-N-IN
mm	NTS	2020-5-11	ルームエアコン室内ユニット外形図(壁掛形)	
三菱電機株式会社		図番	GA-MSZS3620N	副番 A 記号

設置必要スペース

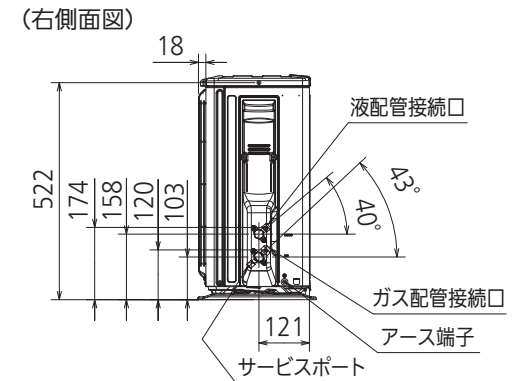
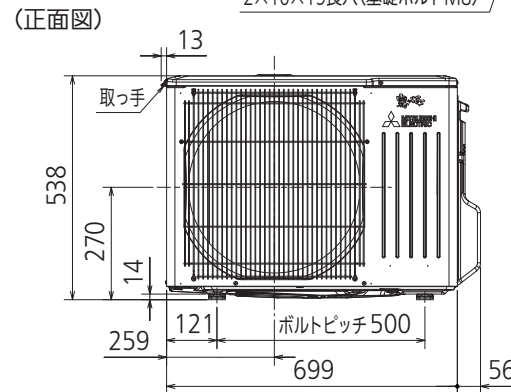
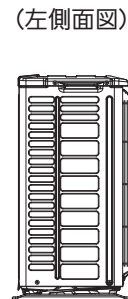
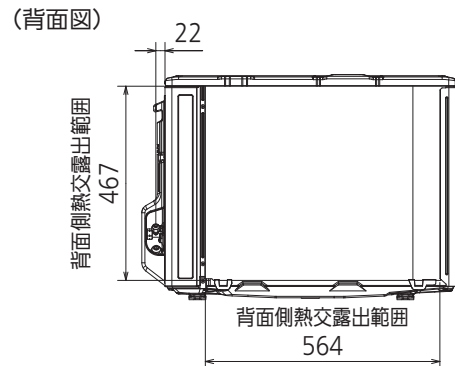
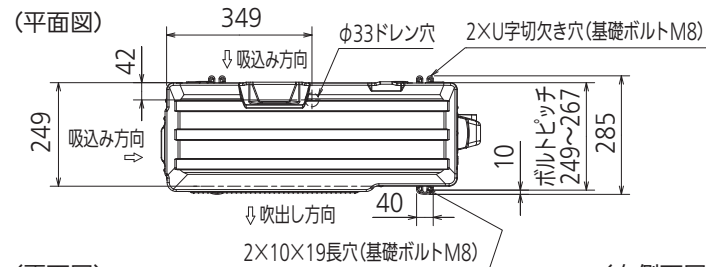
室外ユニットの据付上最小のスペース

- 注1) 風通しが悪くショートサイクルがおきやすい場合は、
冷暖房能力及び消費電力が10%程度悪化する場合があります。
吹出ガイド(別売部品)を付けると、
冷暖房能力及び消費電力の改善が図れます。
- 注2) 壁に向けて吹き出すと壁が汚れる場合があります。



配管接続口	液管	フレア接続φ6.35(1/4")
	ガス管	フレア接続φ9.52(3/8")

注、内外接続配管サイズは仕様表を参照ください。



DK01J062

単位	スケール	作成日	形名	MUZ-S3620
mm	NTS	2020-1-15	ルームエアコン室外ユニット外形図	
三菱電機株式会社			図番	GA-MUZS3620
			副番	
			記号	