

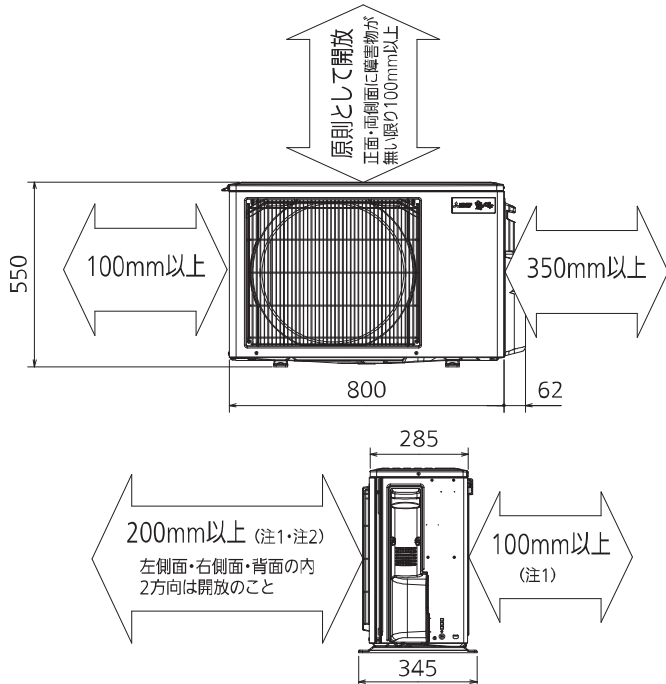
据付所要スペース(室内ユニット)



()寸法は左、左後、左下配管時(スパーサー使用時)の場合

DK01G367

室外ユニットの周囲必要空間(基本)



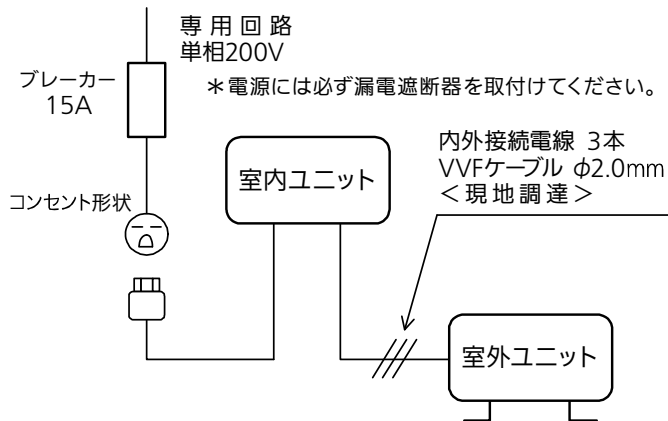
室外ユニットの据付上最小のスペース

注1) 風通しが悪くショートサイクルがおきやすい場合は、冷暖房能力及び消費電力が10%程度悪化する場合があります。吹出ガイド(別売部品)を付けると、冷暖房能力及び消費電力の改善が図れます。

注2) 壁に向けて吹き出すと壁が汚れる場合があります。

DK01J063

機外配線要領



*室内ユニットまたは室外ユニットのどちらか一方で接地工事(D種)をしてください。

仕様表

50Hz・60Hz共通

セット形名		MSZ-S4023S-W						
性能	冷房	冷房能力 kW	4.0 (0.8~4.3)					
		消費電力 W	1,660 (165~1,960)					
		運転電流 A	8.82					
	暖房	暖房能力 kW	5.0 (0.8~7.3)					
		消費電力 W	1,480 (135~2,580)					
		低温能力 kW	5.3					
		低温消費電力 W	2,280					
	能力	運転電流 A	7.45 (最大 15.0)					
		力率 %	99					
		通年エネルギー消費効率 (APF)	4.9					
始動電流 A	8.82							
室内ユニット	形名	MSZ-S4023S-W-IN						
	電源	単相・200V						
	外形寸法<H×W×D>	mm	295×799×230(235)					
	外装色	パールホワイト						
	送風機(形式×個数)	ラインフローファン×1						
	風量	m ³ /h	(冷房) 670 (暖房) 665					
	運転音(強・中・弱・静) (音響パワーレベル)	dB	(冷房) 66・54・51・44 (暖房) 65・54・51・47					
	送風機用電動機出力	W	40					
	製品質量	kg	9					
	ドレン接続口サイズ	mm	φ16 (外径)					
室外ユニット	形名	MUZ-S4023S						
	電源	単相・200V						
	外形寸法<H×W×D>	mm	550×800(+62)×285(+60)					
	外装色(マンセル)	アイボリー(3.0Y7.8/1.1)						
	圧縮機	形式×個数	全密閉×1					
	呼称出力	W	1,100					
	送風機(形式×個数)	プロペラファン×1						
	風量	m ³ /h	(冷房) 2,280 (暖房) 2,280					
	運転音 (音響パワーレベル)	dB	(冷房) 61 (暖房) 64					
	送風機用電動機出力	W	50					
送風機用保護装置	— 電流検知/回転速度検知							
製品質量	kg	28						
共通事項	冷媒(種類×封入量)	kg	R32×0.65					
	内外接続配管	許容値	m	配管長 12・高低差 8				
		液管外径	mm	φ6.35 (1/4")				
		ガス管外径	mm	φ9.52 (3/8")				
1. 運転特性は JIS C 9612:2013 の条件で運転した場合の数値です。 定格冷房能力(室内側:27.0°C[DB],19.0°C[WB],外気温度:35.0°C[DB],24.0°C[WB]) 定格暖房能力<標準>(室内側:20.0°C[DB],外気温度:7.0°C[DB],6.0°C[WB]) <低温>(室内側:20.0°C[DB],外気温度:2.0°C[DB],1.0°C[WB]) 接続配管長5m(相当長) 2. 運転音測定条件:無響室, Aスケール, JIS C 9612:2013(音響パワーレベル)によります。 3. 本仕様書は予告なく変更することがあります。 4. 指定なき数字の単位は, mmとします。 5. 能力, 消費電力の()内数値は, 最小から最大までの可変巾を示しています。 6. 室内ユニット外形寸法中()内の寸法は, 据付板を付けたときの寸法です。 7. 室外ユニット外形寸法中()内の寸法は, サービスパネル及び脚部の突出し寸法を示しています。 8. 設計圧力は4.17MPaです。								
三菱電機株式会社 冷暖房用壁掛形ルームエアコン仕様書 MSZ-S4023S-W								
電源電線(分岐回路)の太さと長さ	電線径(mm) / 最大こう長(m)	φ1.6/14 φ2.0/23 φ2.6/39	発行日	2023-4-1	図番	SY-MSZS4023SW	副番	A



本体配管	断熱材	外径φ35
	液管	有効長390 接続配管: フレア接続φ6.35(1/4")
	ガス管	有効長340 接続配管: フレア接続φ9.52(3/8")
ドレンホース	断熱材	外径φ29
	接続部	外径φ16
	有効長	400
電源コード	右出し寸法	1350
	左出し寸法	550
吹出し開口面積	0.03m ²	

注、内外接続配管サイズは仕様表を参照ください。

DK01G367

単位	スケール	作成日	形名	MSZ-S4023S-W-IN
mm	NTS	2023-2-10	ルームエアコン室内ユニット外形図(壁掛形)	
三菱電機株式会社		図番	GA-MSZS4023SW	副番
			記号	

設置必要スペース

室外ユニットの据付上最小のスペース

注1) 風通しが悪くショートサイクルがおきやすい場合は、
冷暖房能力及び消費電力が10%程度悪化する場合があります。
吹出ガイド(別売部品)を付けると、
冷暖房能力及び消費電力の改善が図れます。

注2) 壁に向けて吹き出すと壁が汚れる場合があります。



配管接続口	液管	フレア接続φ6.35(1/4")
	ガス管	フレア接続φ9.52(3/8")

注、内外接続配管サイズは仕様表を参照ください。



DK01J063

単位	スケール	作成日	形名	MUZ-S4023S
mm	NTS	2023-2-10	ルームエアコン室外ユニット外形図	
三菱電機株式会社			図番	GA-MUZS4023S
			副番	
			記号	