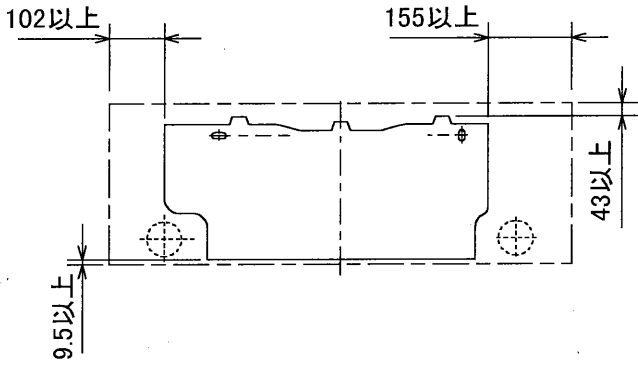


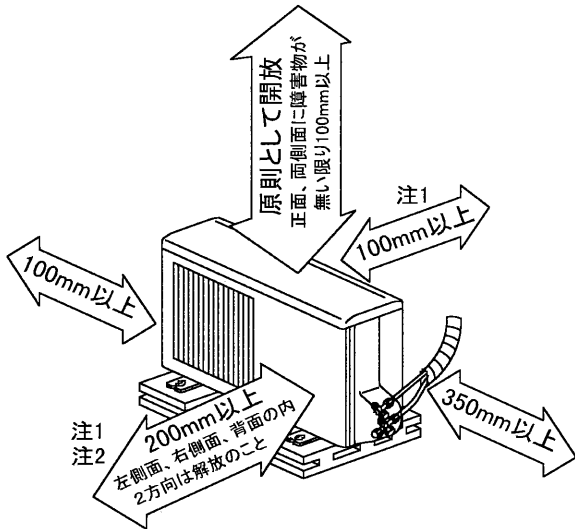
据付所要スペース(室内ユニット)



左配管、左後配管時(スペース使用時は119.5以上)

SG01R259

室外ユニットの周囲必要空間(基本)



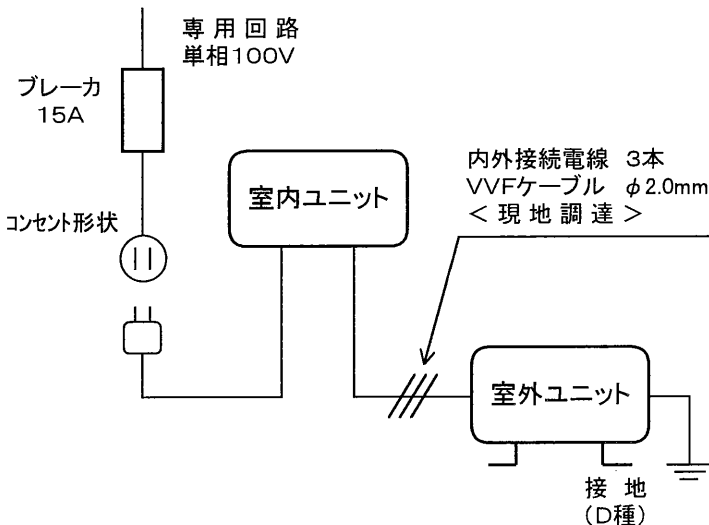
室外ユニットの据付上最小スペース

注1) 風通しが悪くショートサイクルが起きやすい場合は、冷暖房能力及び消費電力が10%程度悪化する場合があります。吹出ダクト(別売部品MAC-887UD)を付けると、冷暖房能力及び消費電力の改善が図れます。

注2) 壁に向けて吹き出すと壁が汚れる場合があります。

SG01B723

機外配線要領



仕様表 50Hz/60Hz

セット形名		MSZ-SFX22G-W,H,T	
性能	冷房	冷房能力	kW 2.2 (0.3~2.8)
		定格消費電力	W 415 (60~910)
		運転電流率	A 4.60
性能	暖房	暖房能力	kW 3.2 (0.3~5.7)
		定格消費電力	W 585 (60~1,410)
		低温能力	kW 4.1
		低温消費電力	W 1,250
		運転電流率	A 6.40 (最大 15.0)
始動電流		A 6.40	

室内ユニット		MSZ-SFX22G-W,H,T	
電源	単相・100V・50Hz/60Hz	外形寸法<H×W×D>	mm 275×815×209
外形寸法<H×W×D>	mm 275×815×209	外装色	パールホワイト・パールグレー・パールブラウン
電熱装置の消費電力	W 200	送風機(形式×個数)	ラインフローファン×1
送風機(形式×個数)	ラインフローファン×1	機外静圧	Pa(mmAq) -
機外静圧	Pa(mmAq) -	風量	m ³ /h (冷房) 590 (暖房) 665
風量	m ³ /h (冷房) 590 (暖房) 665	運転音(強・弱・静)	dB (冷房) 39・33・19 (暖房) 41・34・24
運転音(強・弱・静)	dB (冷房) 39・33・19 (暖房) 41・34・24	送風機用電動機出力	W 28
送風機用電動機出力	W 28	製品質量	kg 10
製品質量	kg 10	ドレン接続口サイズ	mm φ16 (外径)
ドレン接続口サイズ	mm φ16 (外径)		

室外ユニット		MUZ-SFX22G	
電源	単相・100V・50Hz/60Hz	外形寸法<H×W×D>	mm 540×710×255(+20)
外形寸法<H×W×D>	mm 540×710×255(+20)	外装色(マンセル)	アイボリー(5.6Y 8.0/0.5)
外装色(マンセル)	アイボリー(5.6Y 8.0/0.5)	圧形式×個数	全密閉×1
圧形式×個数	全密閉×1	縮呼称出力	W 600
縮呼称出力	W 600	機始動方式	直入
機始動方式	直入	送風機(形式×個数)	プロペラファン×1
送風機(形式×個数)	プロペラファン×1	風量	m ³ /h (冷房) 1,440 (暖房) 1,440
風量	m ³ /h (冷房) 1,440 (暖房) 1,440	運転音	dB (冷房) 40 (暖房) 43
運転音	dB (冷房) 40 (暖房) 43	送風機用電動機出力	W 43
送風機用電動機出力	W 43	送風機用保護装置	- 電流検知・回転速度検知
送風機用保護装置	- 電流検知・回転速度検知	製品質量	kg 33
製品質量	kg 33		

共通事項		冷媒(種類, 封入量)	
冷媒(種類, 封入量)	kg R-22, 0.97	許容値	m 配管長 12・高低差 8
許容値	m 配管長 12・高低差 8	延長配管	液管外径 mm φ6.35 (1/4")
延長配管	液管外径 mm φ6.35 (1/4")	ガス管外径	mm φ9.52 (3/8")
液管外径	mm φ6.35 (1/4")		
ガス管外径	mm φ9.52 (3/8")		

1. 運転特性は JIS C 9612 の条件で運転した場合の数値です。
 定格冷房能力(室内側: 27.0°C[DB], 19.0°C[WB], 外気温度: 35.0°C[DB], 24.0°C[WB])
 定格暖房能力<標準>(室内側: 20.0°C[DB], 外気温度: 7.0°C[DB], 6.0°C[WB])
 <低温>(室内側: 20.0°C[DB], 外気温度: 2.0°C[DB], 1.0°C[WB])
 延長配管5m(相当長), 高低差0m
2. 運転音測定条件: 無響室, Aスケール, JIS C 9612 に依ります。
3. 本仕様書は予告なく変更することがあります。
4. 指定なき数字の単位は, mmとします。
5. 電熱装置は冷房・除湿・体感自動(爽健)・ランドリー運転の時、はたらく場合があります。

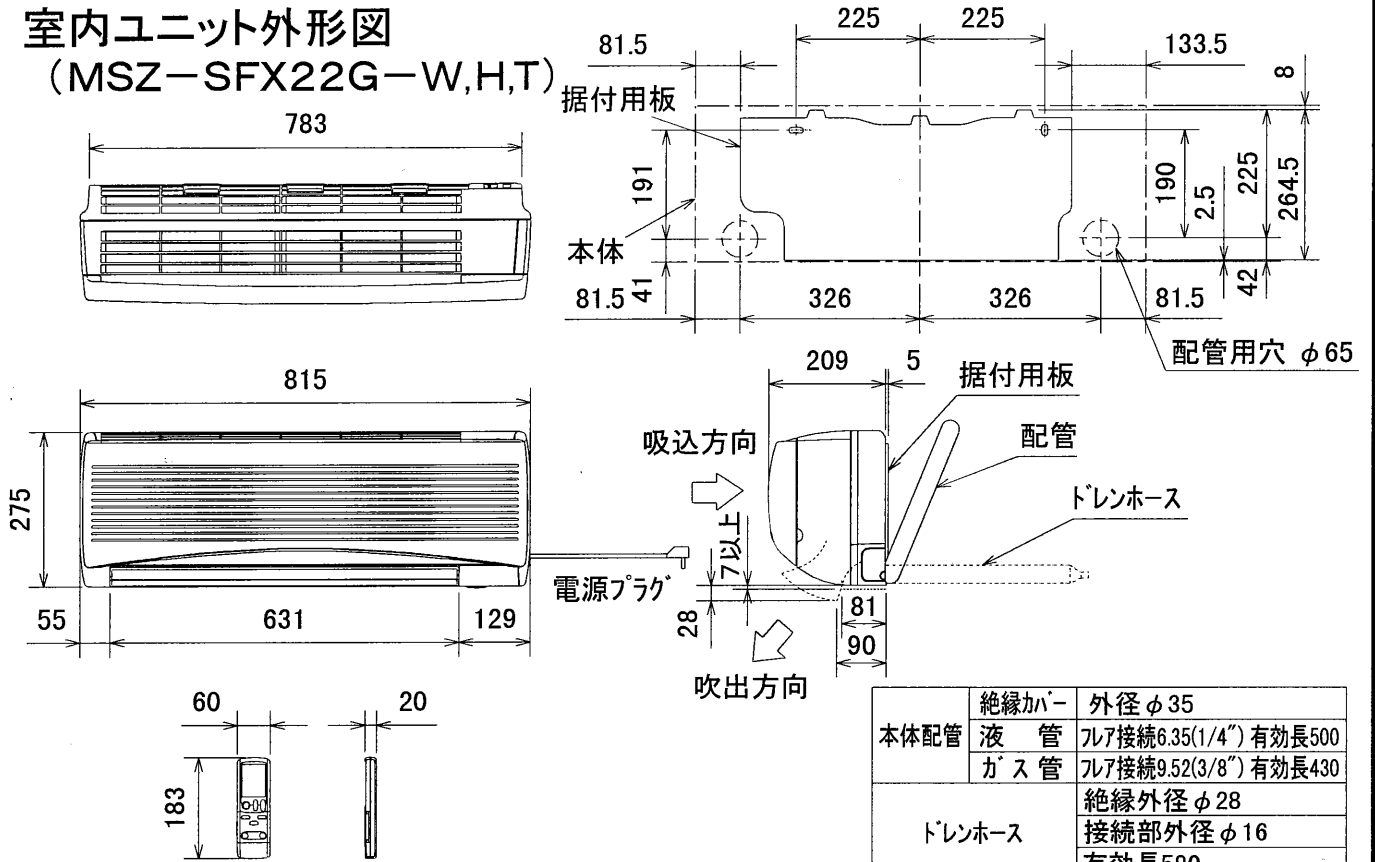
三菱電機株式会社

冷暖房用壁掛形ルームエアコン仕様書
MSZ-SFX22G-W, H, T

電源電線(分岐回路)の太さと長さ	電線径(mm) / 最大こう長(m)	φ1.6/7	φ2.0/11	φ2.6/19

発行日	図番	副番
99-12-13	VSGSGZ1	

室内ユニット外形図 (MSZ-SFX22G-W,H,T)

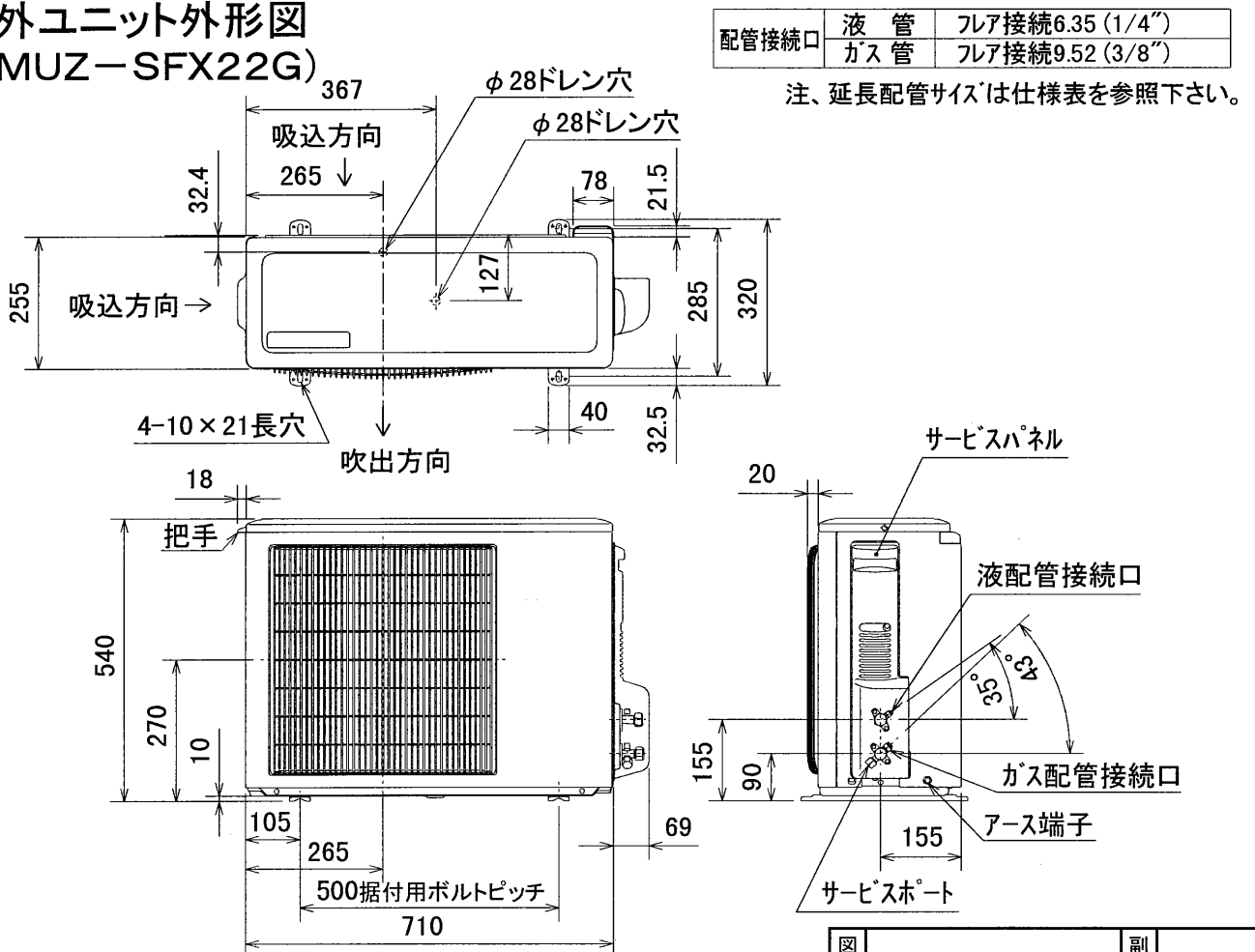


本体配管	絶縁カバー	外径φ35
	液管	フレア接続6.35(1/4")有効長500
	ガス管	フレア接続9.52(3/8")有効長430
ドレンホース	絶縁外径φ28	
	接続部外径φ16 有効長580	
電源コード	右出し寸法	1800
	左出し寸法	1150

SG01R259

注、延長配管サイズは仕様表を参照下さい。

室外ユニット外形図 (MUZ-SFX22G)



配管接続口	液管	フレア接続6.35 (1/4")
	ガス管	フレア接続9.52 (3/8")

注、延長配管サイズは仕様表を参照下さい。

SG01B723

図番	VSGSGZ2	副番	A
----	---------	----	---