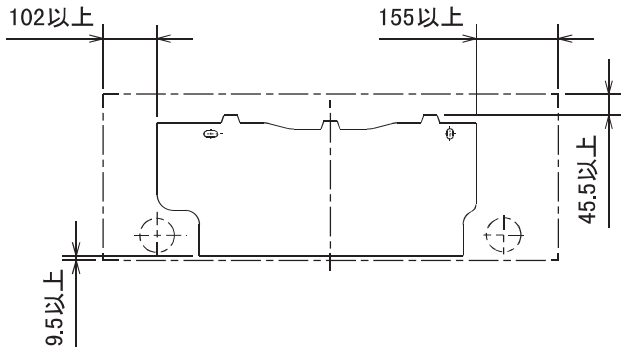


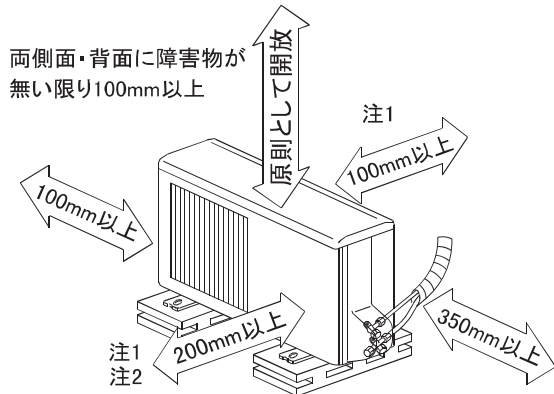
据付所要スペース(室内ユニット)



左、左後、左下配管時(スペース使用時)は
125.5以上

SG01R783

室外ユニットの周囲必要空間(基本)



左側面、右側面、背面の内
2方向は、開放のこと

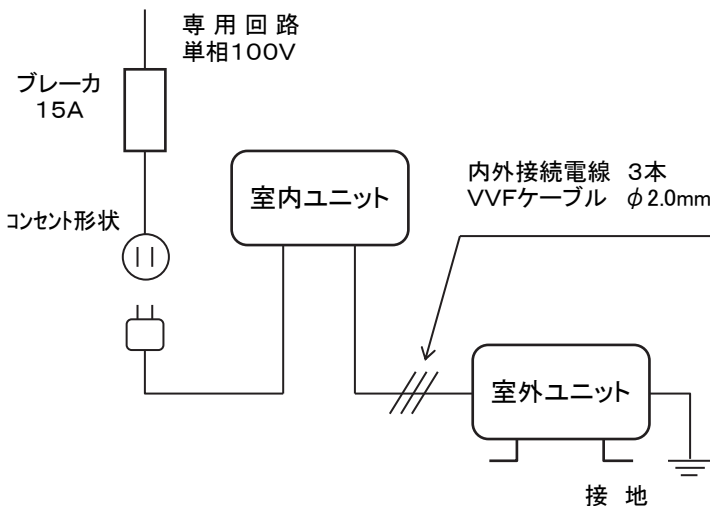
室外ユニットの据付上最小のスペース

注1)風通しが悪くショートサイクルが起きやすい場合は、冷暖房能力及び消費電力が10%程度悪化する場合があります。吹出ダクト(別売部品MAC-867SG)を付けて、冷暖房能力及び消費電力の改善が図れます。

注2)壁に向けて吹き出すと壁が汚れる場合があります。

SG01J173

機外配線要領

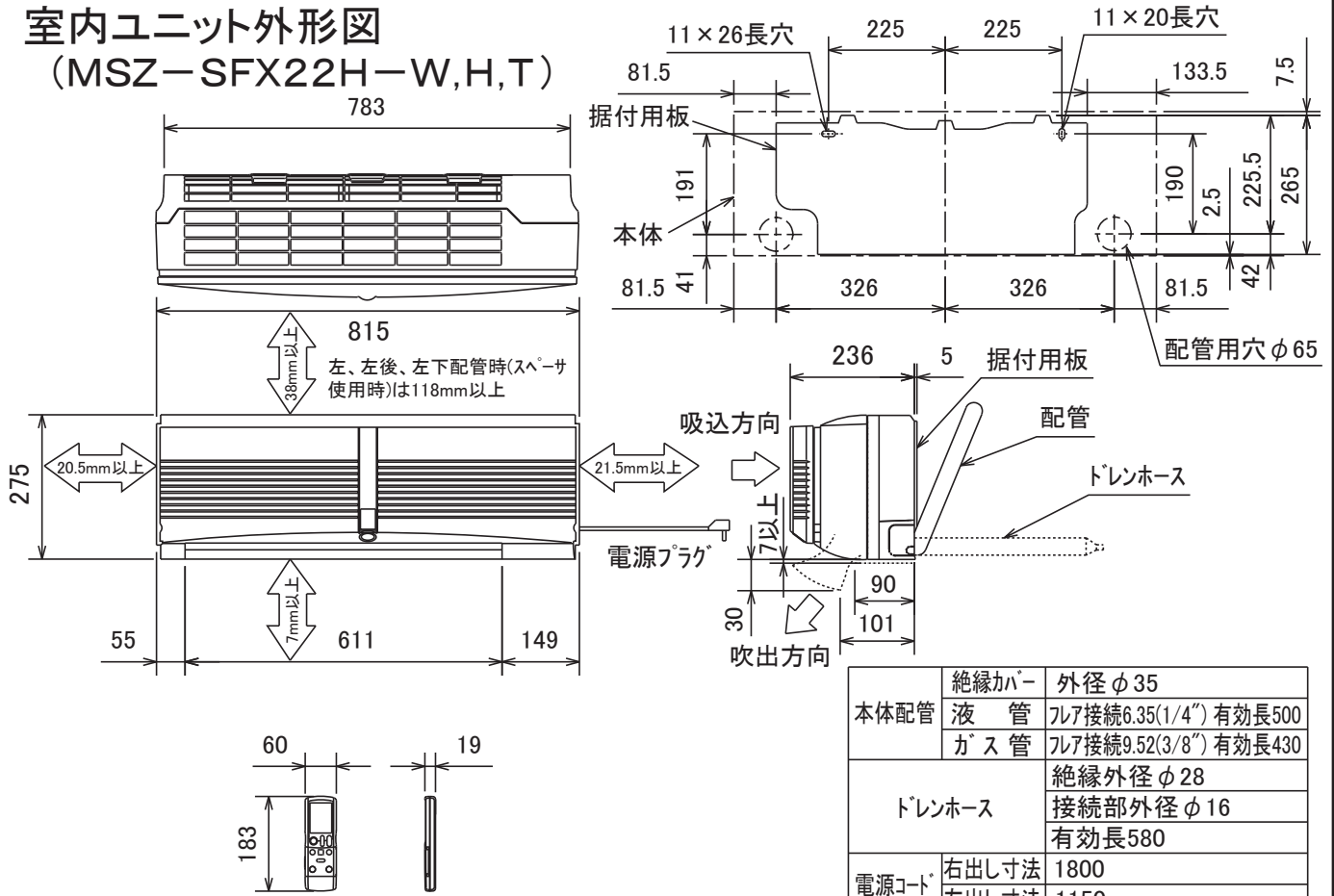


仕様表

50Hz/60Hz

セット形名		MSZ-SFX22H-W,H,T		
性能	冷房	冷房能力	kW 2.2 (0.3~2.8)	
		定格消費電力	W 385 (60~900)	
		エネルギー消費効率	- 5.71	
		運転電流率	A 4.25	
		力率	% 90	
	暖房	暖房能力	kW 3.2 (0.3~5.7)	
		定格消費電力	W 540 (60~1,390)	
		エネルギー消費効率	- 5.93	
		低温能力	kW 4.1	
		低温消費電力	W 1,230	
運転電流率	A 5.90 (最大 15.0)			
冷・暖平均エネルギー消費効率		- 5.82		
始動電流		A 5.90		
室内ユニット	形名	MSZ-SFX22H-W,H,T		
	電源	単相・100V・50Hz/60Hz		
	外形寸法<H×W×D>	mm 275×815×236(241)		
	外装色	パールホワイト・メタリックグレー・パールブラウン		
	補助電熱装置	W -		
	送風機(形式×個数)	- ラインフローファン×1		
	機外静圧	Pa(mmAq) -		
	風量	m ³ /h (冷房) 610 (暖房) 680		
	運転音(強・弱・静)	dB (冷房) 44・33・19 (暖房) 45・34・24		
	送風機用電動機出力	W 30		
	製品質量	kg 11		
	ドレン接続口サイズ	mm φ16 (外径)		
	形名	MUZ-SFX22H		
	電源	単相・100V・50Hz/60Hz		
	外形寸法<H×W×D>	mm 550×800(+69)×285		
外装色(マンセル)	- アイボリー (5.6Y 8.0/0.5)			
圧形式×個数	- 全密閉×1			
縮呼称出力	W 600			
機始動方式	- 直入			
送風機(形式×個数)	- プロペラファン×1			
風量	m ³ /h (冷房) 1,680 (暖房) 1,680			
運転音	dB (冷房) 40 (暖房) 43			
送風機用電動機出力	W 50			
送風機用保護装置	- 電流検知・回転速度検知			
製品質量	kg 33			
共通事項	冷媒(種類, 封入量)	kg R410A, 1.10		
	延長配管	許容値	m 配管長 12・高低差 8	
		液管外径	mm φ6.35 (1/4")	
	ガス管外径	mm φ9.52 (3/8")		
<p>1. 運転特性は JIS C 9612 の条件で運転した場合の数値です。 定格冷房能力<室内側>:27.0°C[DB],19.0°C[WB],外気温度:35.0°C[DB],24.0°C[WB] 定格暖房能力<標準>:<室内側>:20.0°C[DB],外気温度:7.0°C[DB],6.0°C[WB] <低温>:<室内側>:20.0°C[DB],外気温度:2.0°C[DB],1.0°C[WB] 延長配管5m(相当長), 高低差0m</p> <p>2. 運転音測定条件:無響室, Aスケール, JIS C 9612 に依ります。</p> <p>3. 本仕様書は予告なく変更することがあります。</p> <p>4. 指定なき数字の単位は、mmとします。</p> <p>5. 室内ユニット外形寸法中()内の寸法は、据付板を付けたときの寸法です。</p> <p>6. 室外ユニット外形寸法中()内の寸法は、サービスパネルの突出し寸法を示しています。</p>				
冷暖房用壁掛形ルームエアコン仕様書 MSZ-SFX22H-W, H, T				
電源電線(分岐回路)の太さと長さ	電線径(mm) / 最大こう長(m)	φ1.6/7 φ2.0/11 φ2.6/19	発行日	
			2000-11-20	
			図番	
			SY-MSZSFX22H	
			副番	
			A	

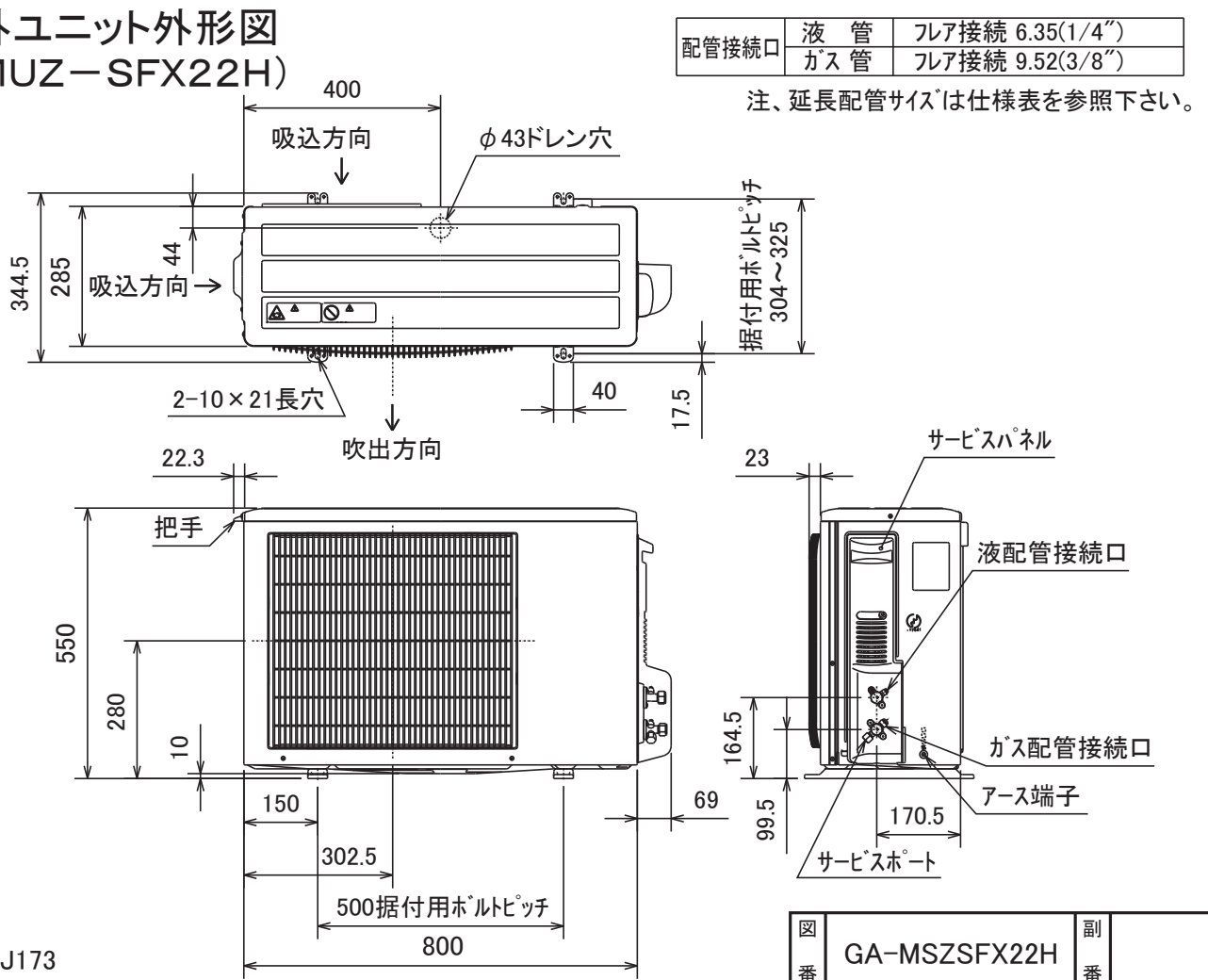
室内ユニット外形図 (MSZ-SFX22H-W,H,T)



SG01R783

注、延長配管サイズは仕様表を参照下さい。

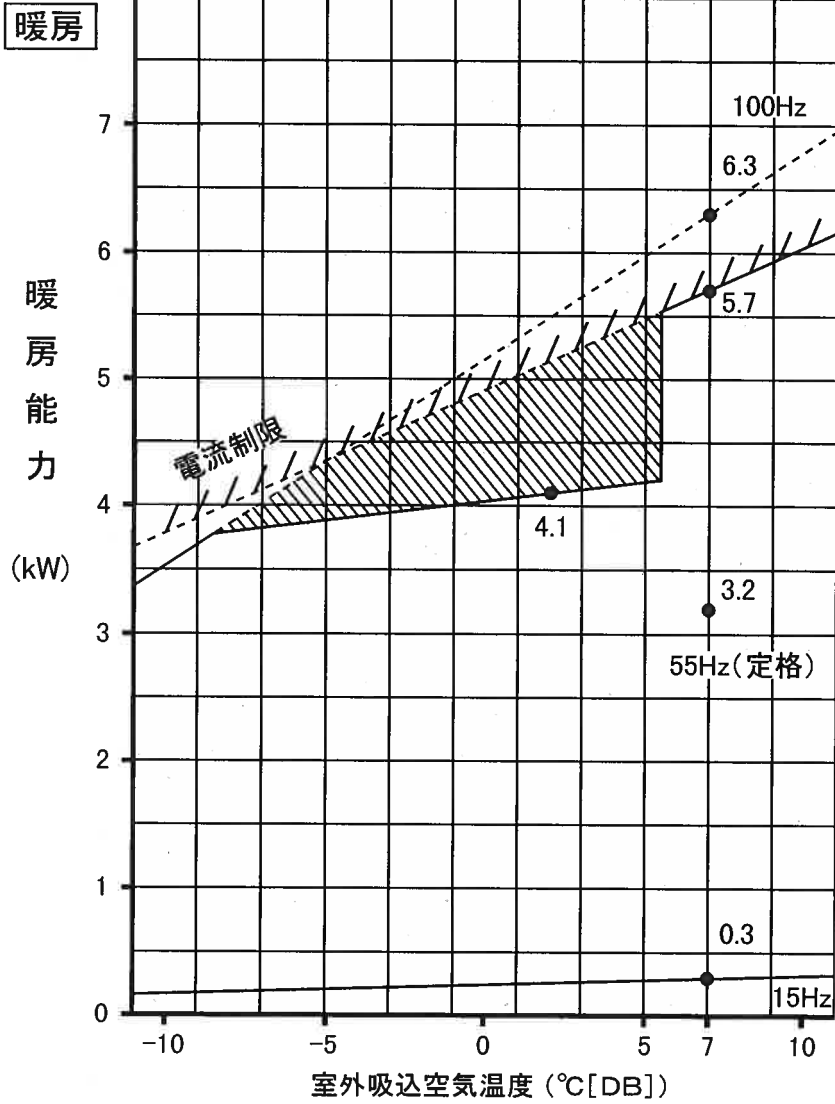
室外ユニット外形図 (MUZ-SFX22H)



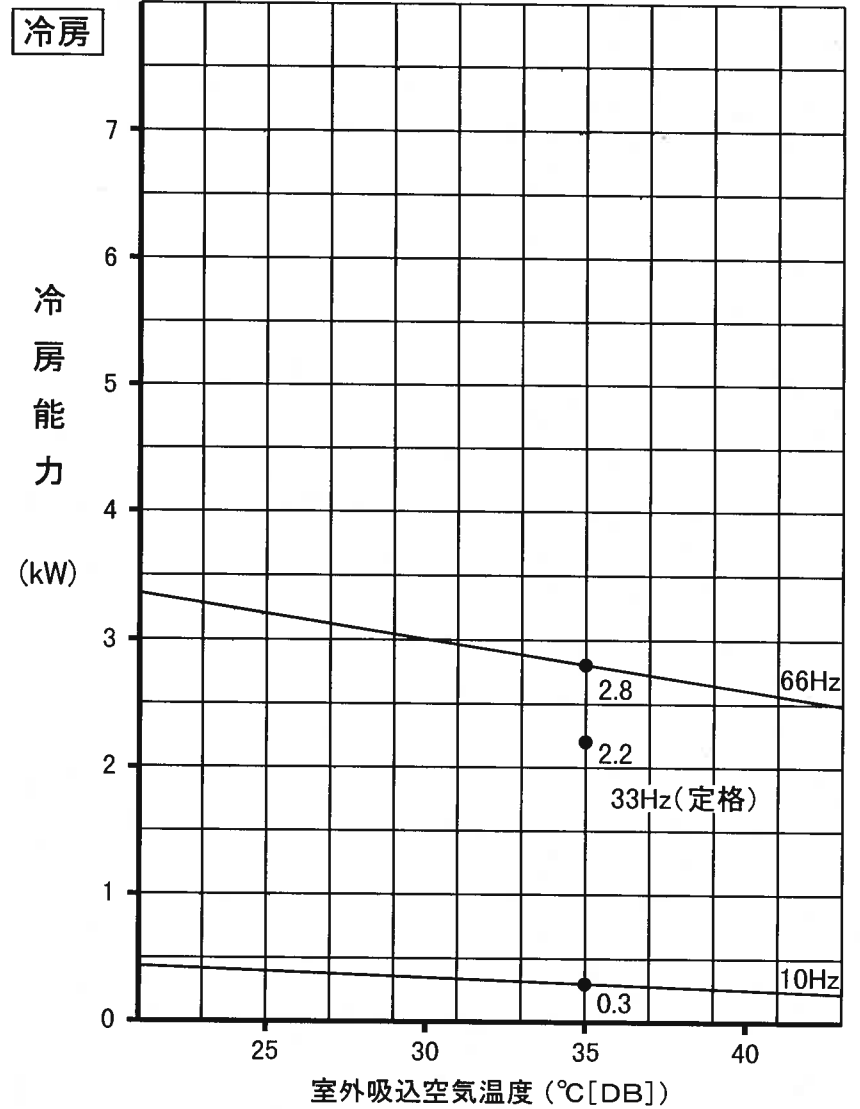
SG01J173

MSZ-SFX22H 形 能力特性

(室内 20°C[DB])



(室内 27°C[DB]
19°C[WB])



注. は、霜取運転による暖房能力低下分を示します

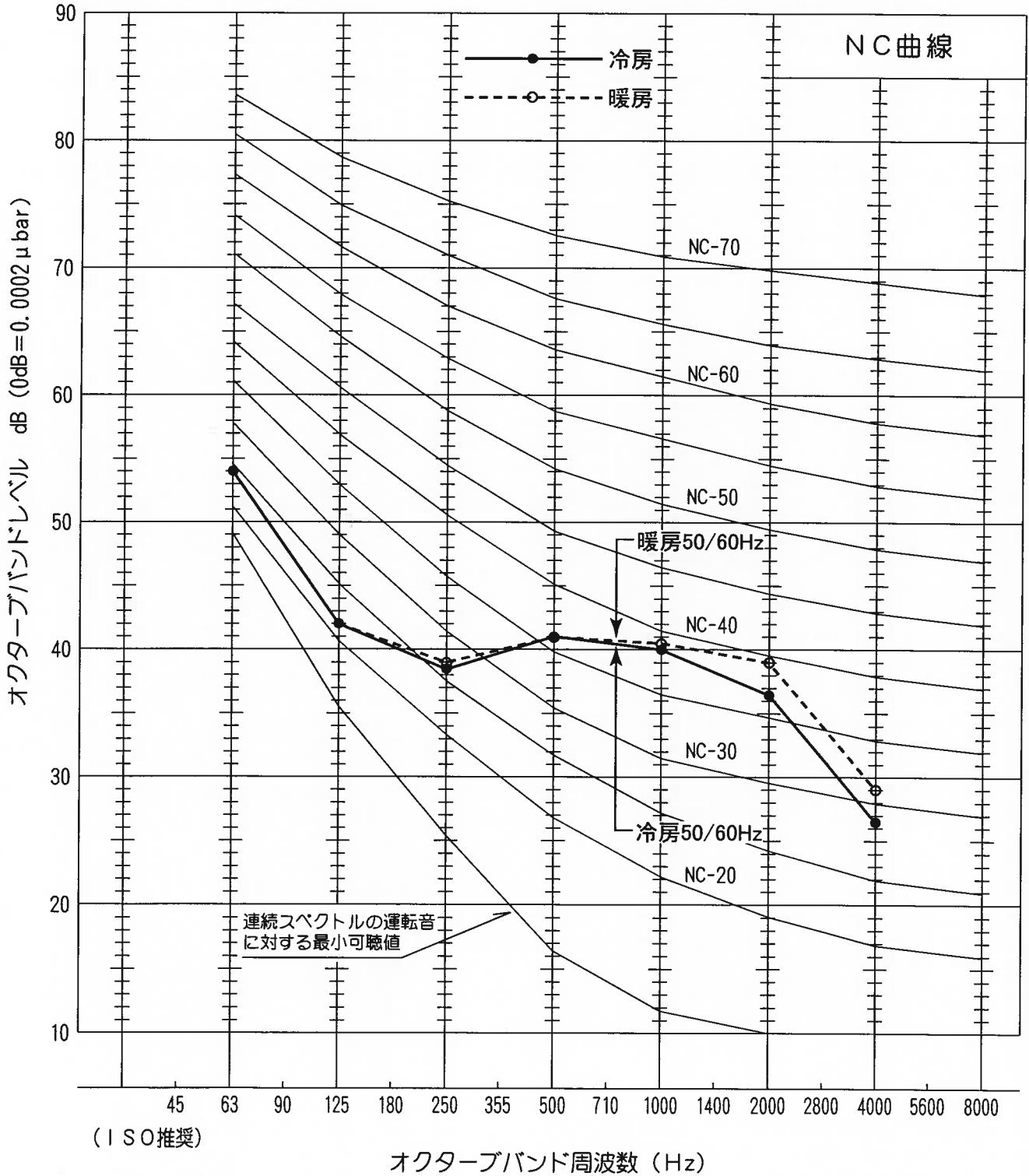
※ 図

VCN-00N067

※ 型

運転音分析成績書

周囲温度	冷房 27℃	被測定物	MSZ-SFX22H 形 室内ユニット
	暖房 20℃	備考	50/60Hz 強ノッチ運転
暗騒音	15 dB		オーバーオールA特性運転音 冷房 44 dB 暖房 45 dB
測定場所	無響室		測定法は JIS C 9612 による。



運転音分析成績書

周囲温度	冷房 35 °C	被測定物	MSZ-SFX22H 形 室外ユニット
	暖房 7 °C	備考	50/60Hz
暗騒音	15 dB	オーバーオールA特性運転音	冷房 40 dB 暖房 43 dB
測定場所	無響室	測定法は	JIS C 9612 による。

