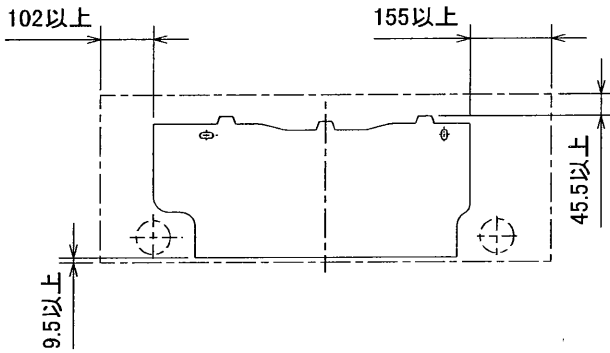


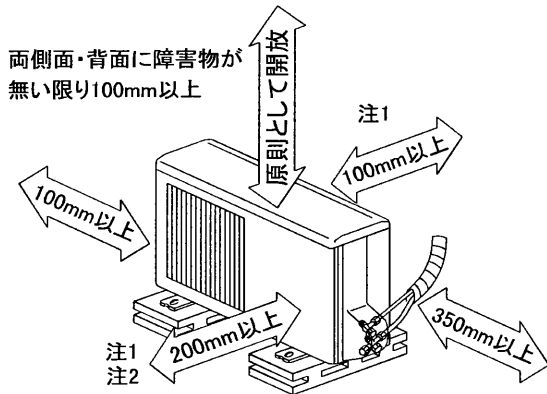
据付所要スペース(室内ユニット)



左、左後、右下配管時(スペース使用時)は
125.5以上

SG01R783

室外ユニットの周囲必要空間(基本)



両側面・背面に障害物が
無い限り100mm以上

左側面、右側面、背面の内
2方向は、開放のこと

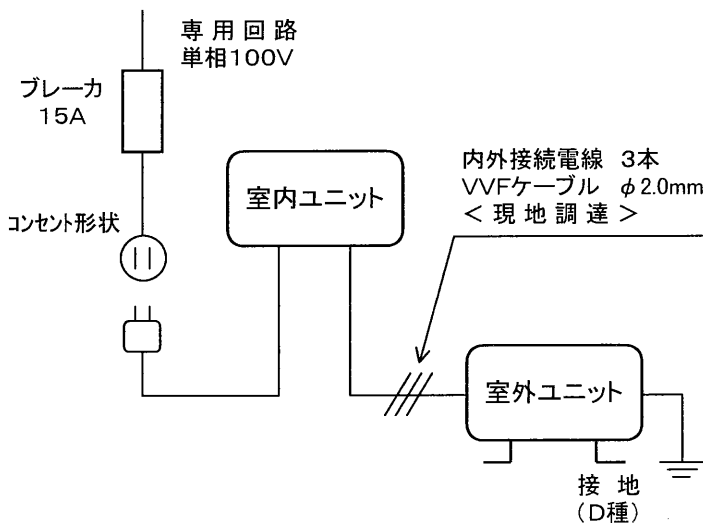
室外ユニットの据付上最小のスペース

注1)風通しが悪くショートサイクルが起きやすい場合は、冷暖房能力及び消費電力が10%程度悪化する場合があります。吹出ダクト(別売部品MAC-867SG)を付けたら、冷暖房能力及び消費電力の改善が図れます。

注2)壁に向けて吹き出すと壁が汚れる場合があります。

SG01J173

機外配線要領



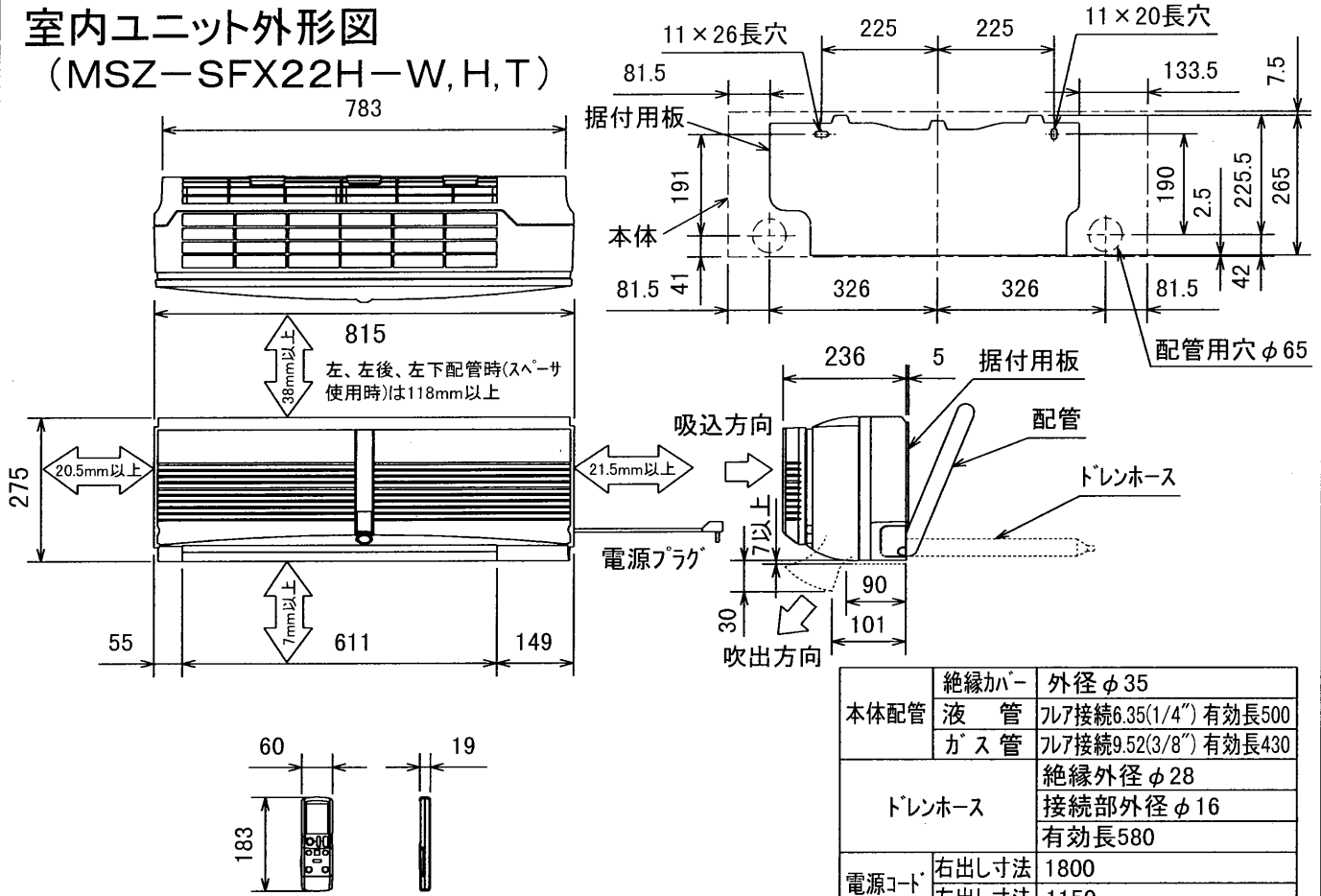
| | | |
|------------------|--------------------|--|
| 電源電線(分岐回路)の太さと長さ | 電線径(mm) / 最大こう長(m) | $\phi 1.6/7$ $\phi 2.0/11$ $\phi 2.6/19$ |
|------------------|--------------------|--|

仕様表

50Hz/60Hz

| セット形名 | | MSZ-SFX22H-W,H,T | |
|--|-------------|-----------------------|-----------------------------|
| 性能 | 冷房 | 冷房能力 | kW 2.2 (0.3~2.8) |
| | | 定格消費電力 | W 385 (60~900) |
| | | エネルギー消費効率 | - 5.71 |
| | | 運転電流 | A 4.25 |
| | | 力率 | % 90 |
| | 暖房 | 暖房能力 | kW 3.2 (0.3~5.7) |
| | | 定格消費電力 | W 540 (60~1,390) |
| | | エネルギー消費効率 | - 5.93 |
| | | 低温能力 | kW 4.1 |
| | | 低温消費電力 | W 1,230 |
| 冷・暖平均エネルギー消費効率 | | - 5.82 | |
| 始動電流 | | A 5.90 | |
| 室内電 | 形名 | MSZ-SFX22H-W,H,T | |
| | 電源 | 単相・100V・50Hz/60Hz | |
| | 外形寸法<H×W×D> | mm | 275×815×236(241) |
| | 内外装色 | - | パールホワイト・メタリックグレー・パールブラウン |
| | 補助電熱装置 | W | - |
| | 送風機(形式×個数) | - | ラインフローファン×1 |
| | 機外静圧 | Pa(mmAq) | - |
| | 風量 | m ³ /h | (冷房) 610 (暖房) 680 |
| | 運転音(強・弱・静) | dB | (冷房) 44・33・19 (暖房) 45・34・24 |
| | 送風機用電動機出力 | W | 30 |
| 製品質量 | kg | 11 | |
| ドレン接続口サイズ | mm | $\phi 16$ (外径) | |
| 室外電 | 形名 | MUZ-SFX22H | |
| | 電源 | 単相・100V・50Hz/60Hz | |
| | 外形寸法<H×W×D> | mm | 550×800(+69)×285 |
| | 外装色(マンセル) | - | アイボリー(5.6Y 8.0/0.5) |
| | 圧形式×個数 | - | 全密閉×1 |
| | 縮呼称出力 | W | 600 |
| | 機始動方式 | - | 直入 |
| | 送風機(形式×個数) | - | プロペラファン×1 |
| | 風量 | m ³ /h | (冷房)1,680(暖房)1,680 |
| | 運転音 | dB | (冷房) 40 (暖房) 43 |
| 送風機用電動機出力 | W | 50 | |
| 送風機用保護装置 | - | 電流検知・回転速度検知 | |
| 製品質量 | kg | 33 | |
| 共通事項 | 冷媒(種類, 封入量) | kg | R410A, 1.10 |
| | 延長配管 | 許容値 | m 配管長 12・高低差 8 |
| | | 液管外径 | mm $\phi 6.35$ (1/4") |
| | ガス管外径 | mm $\phi 9.52$ (3/8") | |
| <p>1. 運転特性は JIS C 9612 の条件で運転した場合の数値です。 定格冷房能力(室内側: 27.0°C[DB], 19.0°C[WB], 外気温度: 35.0°C[DB], 24.0°C[WB]) 定格暖房能力<標準>(室内側: 20.0°C[DB], 外気温度: 7.0°C[DB], 6.0°C[WB]) <低温>(室内側: 20.0°C[DB], 外気温度: 2.0°C[DB], 1.0°C[WB]) 延長配管5m(相当長), 高低差0m</p> <p>2. 運転音測定条件: 無響室, Aスケール, JIS C 9612 によります。</p> <p>3. 本仕様書は予告なく変更することがあります。</p> <p>4. 指定なき数字の単位は、mmとします。</p> <p>5. 室内ユニット外形寸法中()内の寸法は、据付板を付けたときの寸法です。</p> <p>6. 室外ユニット外形寸法中()内の寸法は、サービスパネルの突出し寸法を示しています。</p> | | | |
| <h3>三菱電機株式会社</h3> | | | |
| <p>冷暖房用壁掛形ルームエアコン仕様書</p> <h2>MSZ-SFX22H-W, H, T</h2> | | | |
| 発行日 | 2000-11-20 | 図番 | VSHSAZ1 |
| | | 副番 | A |

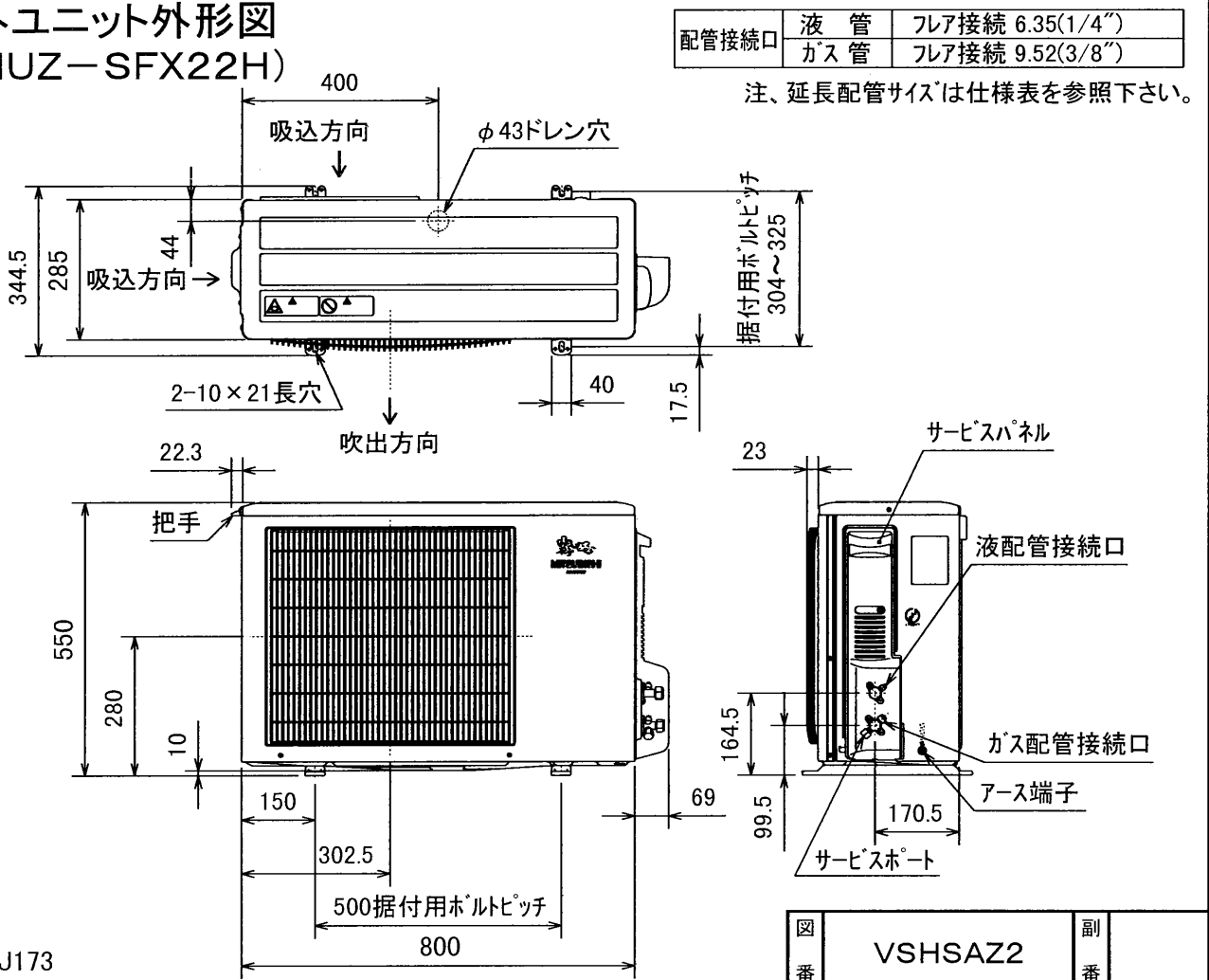
室内ユニット外形図 (MSZ-SFX22H-W, H, T)



SG01R783

注、延長配管サイズは仕様表を参照下さい。

室外ユニット外形図 (MUZ-SFX22H)



注、延長配管サイズは仕様表を参照下さい。

SG01J173

| | | | |
|----|---------|----|--|
| 図番 | VSHSAZ2 | 副番 | |
|----|---------|----|--|