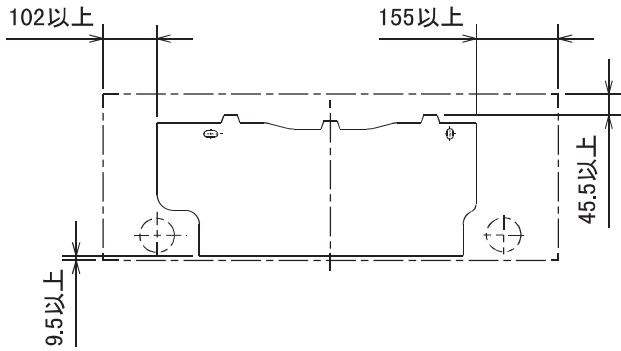


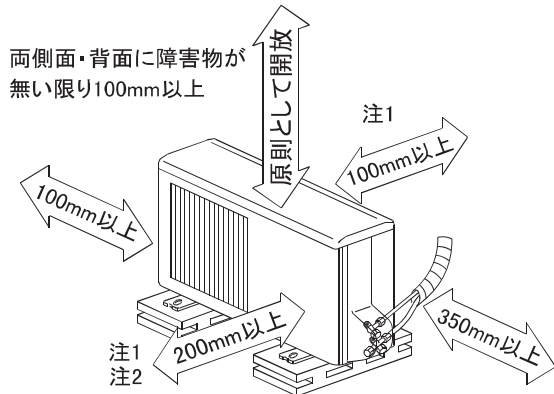
## 据付所要スペース(室内ユニット)



左、左後、左下配管時(スペース使用時)は  
125.5以上

SG01R783

## 室外ユニットの周囲必要空間(基本)



左側面、右側面、背面の内  
2方向は、開放のこと

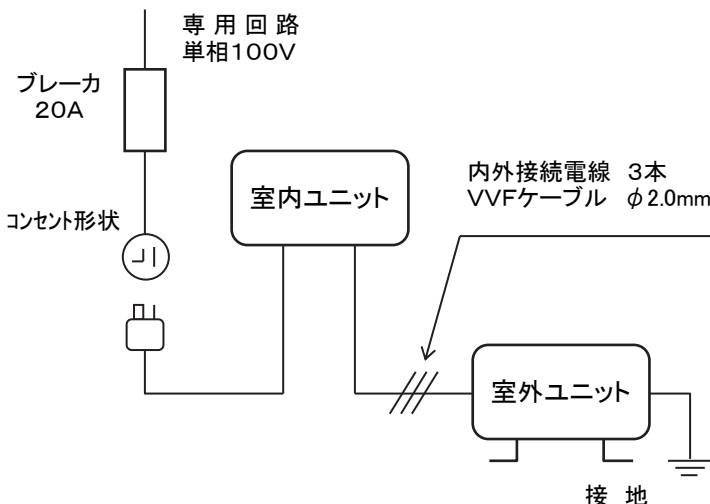
## 室外ユニットの据付上最小のスペース

注1)風通しが悪くショートサイクルが起きやすい場合は、冷暖房能力及び消費電力が10%程度悪化する場合があります。吹出ダクト(別売部品MAC-867SG)を付けると、冷暖房能力及び消費電力の改善が図れます。

注2)壁に向けて吹き出すと壁が汚れる場合があります。

SG01J173

## 機外配線要領



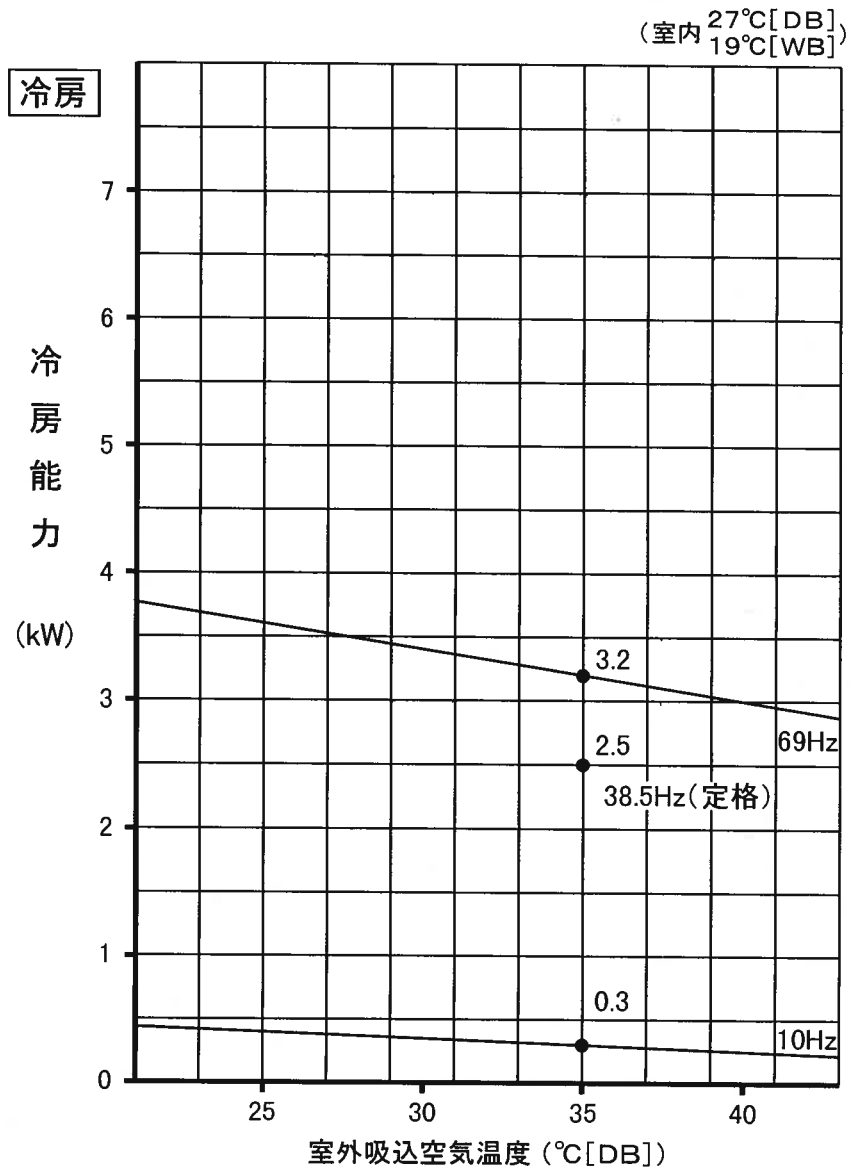
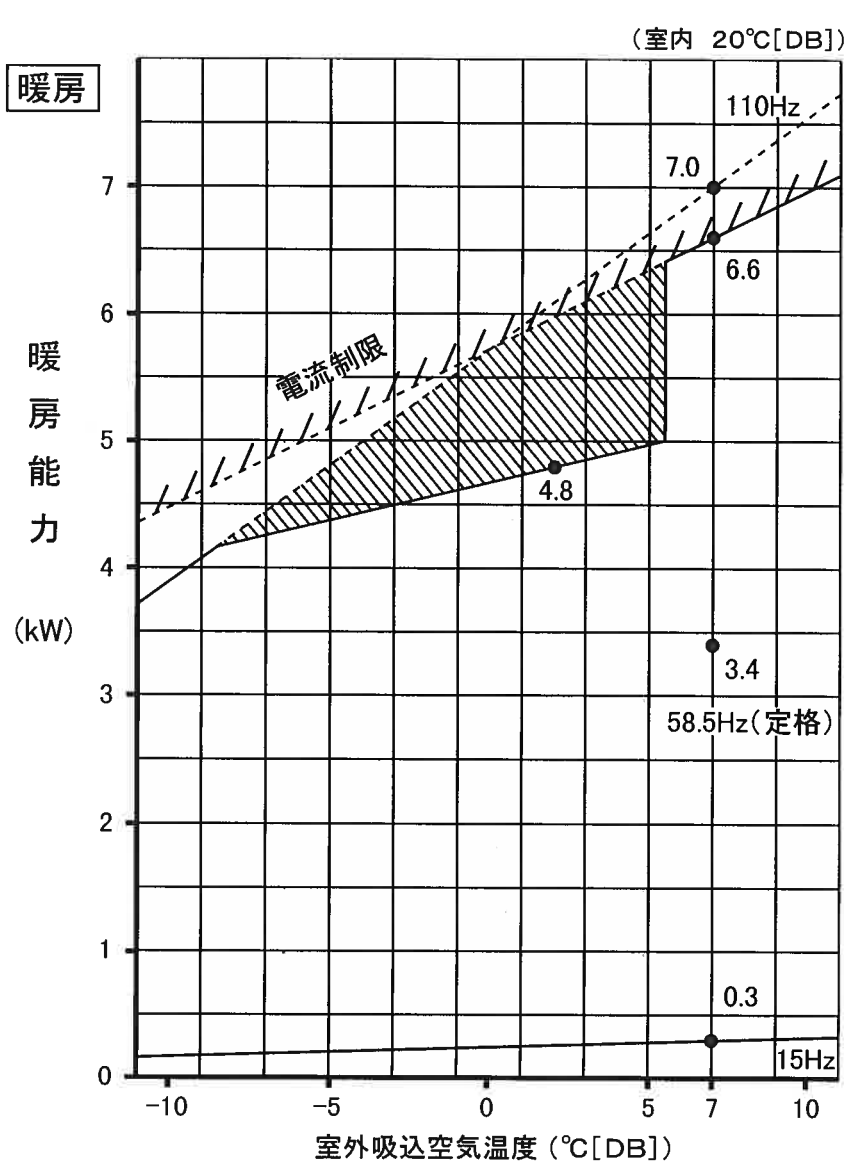
## 仕様表

50Hz/60Hz

セット形名		MSZ-SFX25H-W,H,T	
性能	冷房	冷房能力	kW 2.5 (0.3~3.2)
		定格消費電力	W 475 (60~940)
		エネルギー消費効率	- 5.26
	暖房	運転電流率	A 5.20
		力率	% 91
		暖房能力	kW 3.4 (0.3~6.6)
性能	暖房	定格消費電力	W 585 (60~1,810)
		エネルギー消費効率	- 5.81
		低温能力	kW 4.8
	暖房	低温消費電力	W 1,600
		運転電流	A 6.35 (最大 20.0)
		力率	% 92
冷・暖平均エネルギー消費効率		-	5.54
始動電流		A	6.35
室内ユニット	形名	MSZ-SFX25H-W,H,T	
	電源	単相・100V・50Hz/60Hz	
	外形寸法<H×W×D>	mm	275×815×236(241)
	外装色	-	パールホワイト・メタリックグレー・パールブラウン
	補助電熱装置	W	-
	送風機(形式×個数)	-	ラインフローファン×1
	機外静圧	Pa(mmAq)	-
	風量	m <sup>3</sup> /h	(冷房) 640 (暖房) 720
	運転音(強・弱・静)	dB	(冷房) 44・33・19 (暖房) 45・35・24
	送風機用電動機出力	W	30
	製品質量	kg	11
	ドレン接続口サイズ	mm	φ16 (外径)
	形名	MUZ-SFX25H	
	電源	単相・100V・50Hz/60Hz	
外形寸法<H×W×D>	mm	550×800(+69)×285	
外装色(マンセル)	-	アイボリー (5.6Y 8.0/0.5)	
圧形式×個数	-	全密閉×1	
縮呼称出力	W	650	
機始動方式	-	直入	
送風機(形式×個数)	-	プロペラファン×1	
風量	m <sup>3</sup> /h	(冷房) 1,760 (暖房) 1,760	
運転音	dB	(冷房) 43 (暖房) 44	
送風機用電動機出力	W	50	
送風機用保護装置	-	電流検知・回転速度検知	
製品質量	kg	33	
共通事項	冷媒(種類, 封入量)	kg	R410A, 1.10
	延長配管	許容値	m 配管長 12・高低差 8
		液管外径	mm φ6.35 (1/4")
		ガス管外径	mm φ9.52 (3/8")
<p>1. 運転特性は JIS C 9612 の条件で運転した場合の数値です。          定格冷房能力&lt;室内側&gt;: 27.0°C[DB], 19.0°C[WB], 外気温度: 35.0°C[DB], 24.0°C[WB]          定格暖房能力&lt;標準&gt;: (室内側: 20.0°C[DB], 外気温度: 7.0°C[DB], 6.0°C[WB])          &lt;低温&gt;: (室内側: 20.0°C[DB], 外気温度: 2.0°C[DB], 1.0°C[WB])          延長配管5m(相当長), 高低差0m</p> <p>2. 運転音測定条件: 無響室, Aスケール, JIS C 9612 に依ります。</p> <p>3. 本仕様書は予告なく変更することがあります。</p> <p>4. 指定なき数字の単位は、mmとします。</p> <p>5. 室内ユニット外形寸法中( )内の寸法は、据付板を付けたときの寸法です。</p> <p>6. 室外ユニット外形寸法中( )内の寸法は、サービスパネルの突出し寸法を示しています。</p>			
<h3>三菱電機株式会社</h3>			
<h3>冷暖房用壁掛形ルームエアコン仕様書</h3> <h2>MSZ-SFX25H-W, H, T</h2>			
電源電線(分岐回路)の太さと長さ	電線径(mm) / 最大こう長(m)	φ2.0/8 φ2.6/14	発行日
			2000-11-20
			図番
			SY-MSZSFX25H
			副番
			A



# MSZ-SFX25H 形 能力特性



注. は、霜取運転による暖房能力低下分を示します

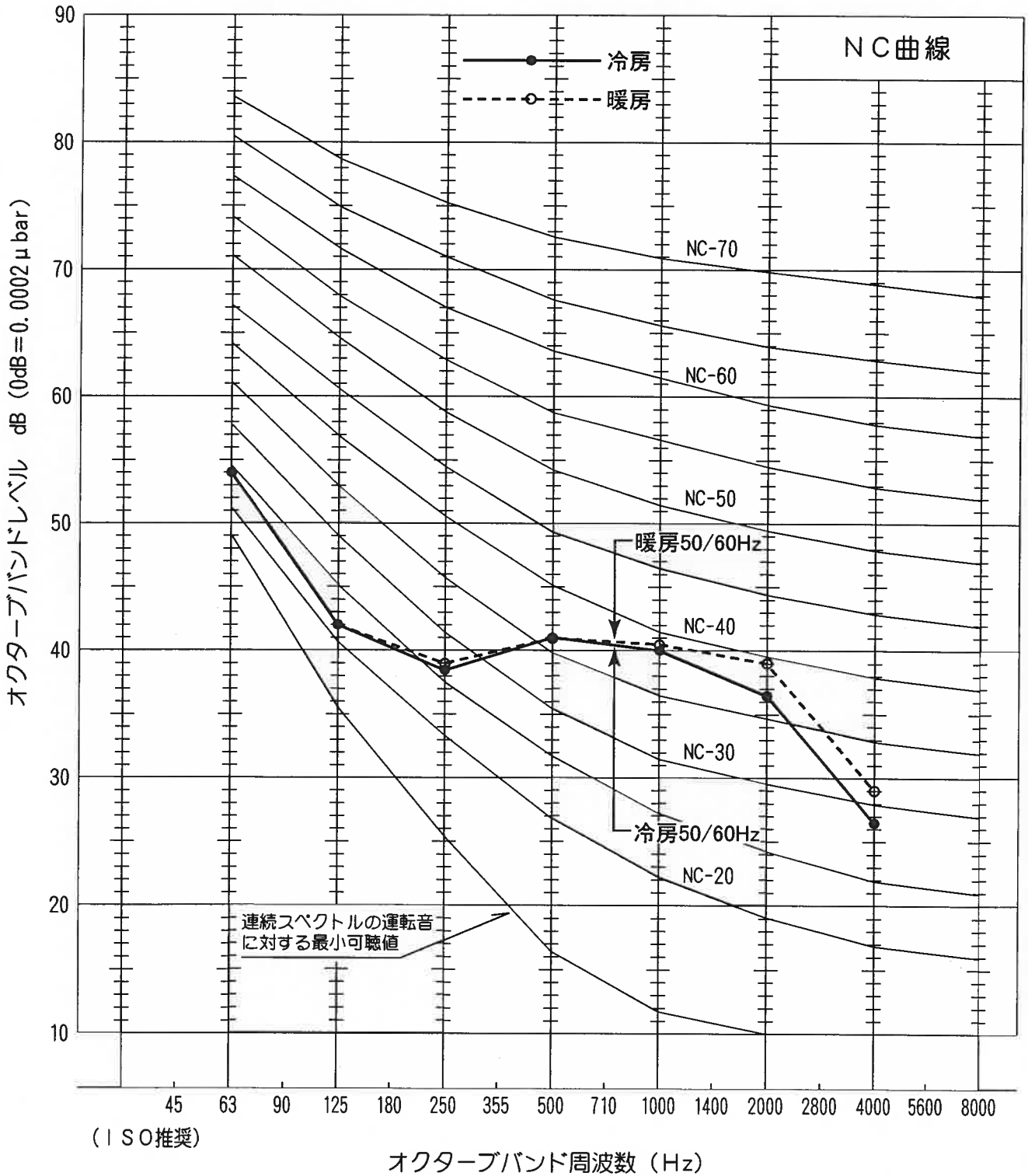
図 4

VCN-00N065

図 4

# 運転音分析成績書

周囲温度	冷房 27 °C	被測定物	MSZ-SFX25H 形 室内ユニット
	暖房 20 °C	備考	50/60Hz 強ノッチ運転
暗騒音	15 dB	オーバーオールA特性運転音	冷房 44 dB 暖房 45 dB
測定場所	無響室	測定法は	JIS C 9612 による。



# 運転音分析成績書

周囲温度	冷房 35 °C	被測定物	MSZ-SFX25H 形 室外ユニット
	暖房 7 °C	備考	50/60Hz
暗騒音	15 dB	オーバーオールA特性運転音	冷房 43 dB 暖房 44 dB
測定場所	無響室	測定法は JIS C 9612 による。	

