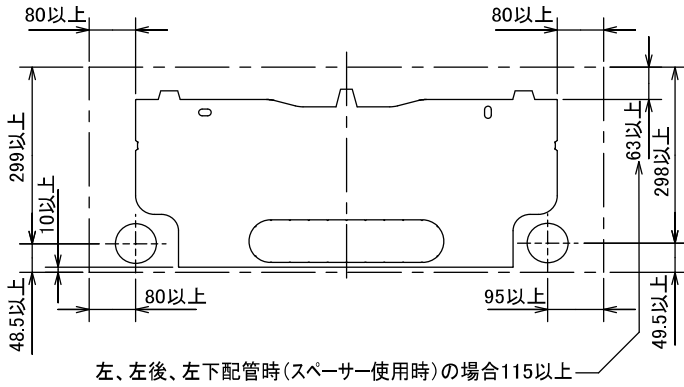
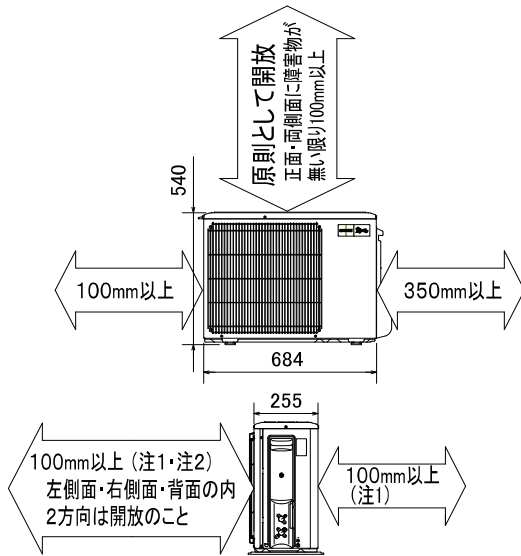


据付所要スペース(室内ユニット)



DK01C386

室外ユニットの周囲必要空間(基本)

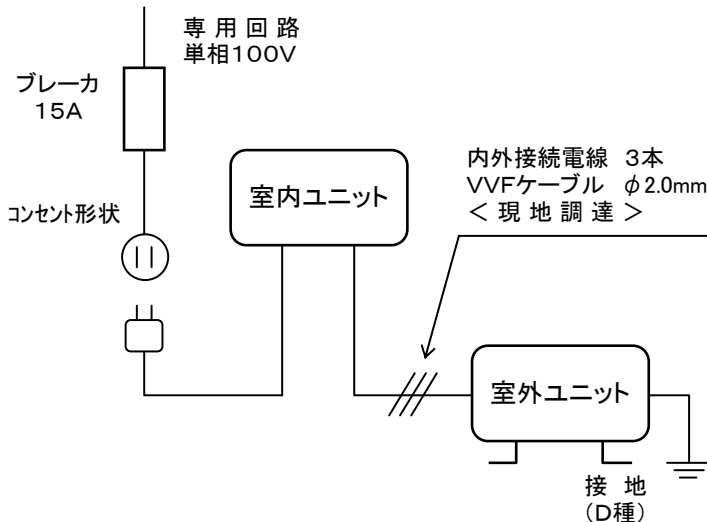


室外ユニットの据付上最小のスペース

- 注1) 風通しが悪くショートサイクルが起きやすい場合は、冷暖房能力及び消費電力が10%程度悪化する場合があります。吹出ガイド(別売部品)を付けると、冷暖房能力及び消費電力の改善が図れます。
- 注2) 壁に向けて吹き出すと壁が汚れる場合があります。

DG01V009

機外配線要領

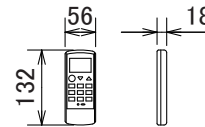
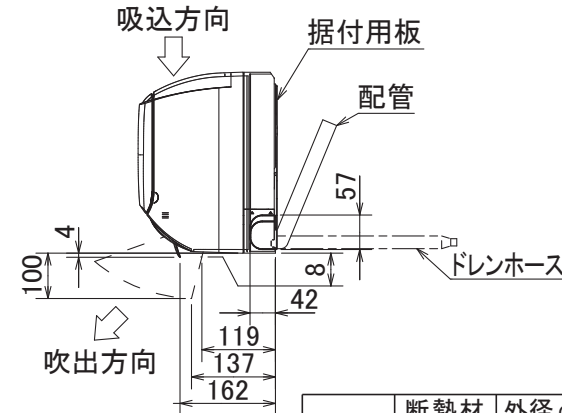
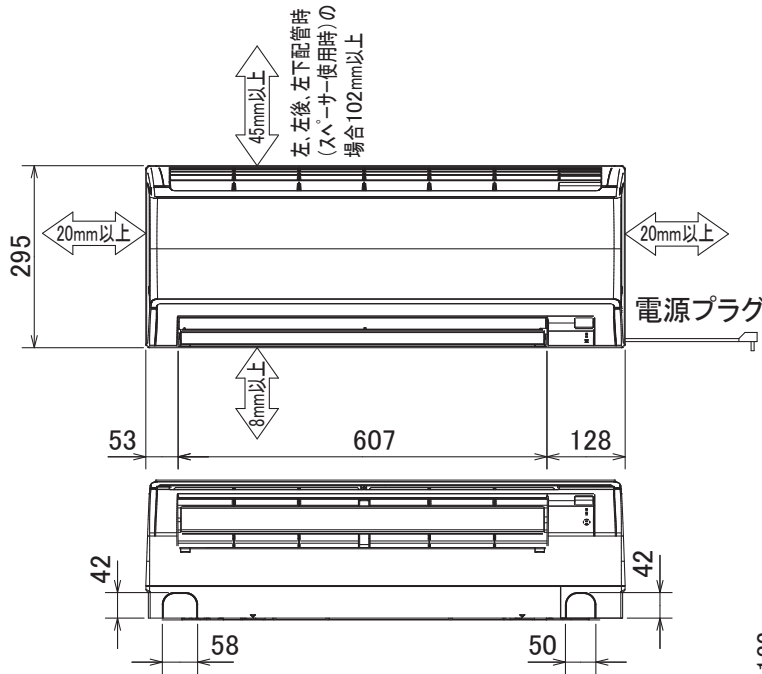
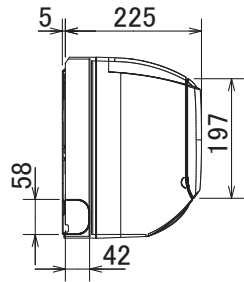
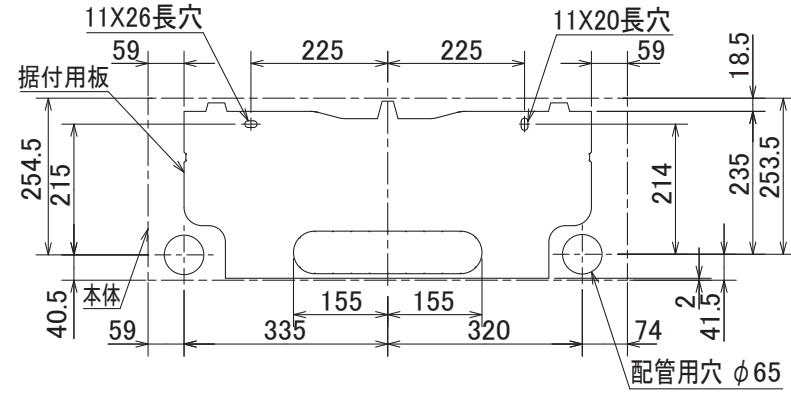
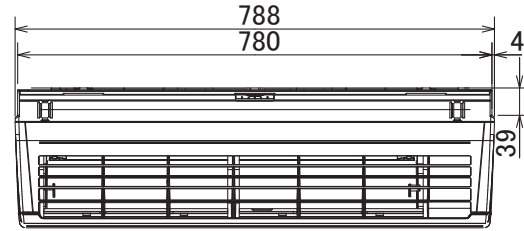


仕様表

50Hz・60Hz共通

セット形名		MSZ-SV229-T		
性能	冷房	冷房能力	kW	2.2 (0.7~2.6)
		消費電力	W	440 (155~690)
		エネルギー消費効率	—	5.00
		運転電流	A	4.85
		力率	%	90
	暖房	暖房能力	kW	2.2 (0.7~3.9)
		消費電力	W	395 (125~1,070)
		エネルギー消費効率	—	5.57
		低温能力	kW	2.8
		低温消費電力	W	945
冷・暖平均	エネルギー消費効率	—	5.29	
	全年エネルギー消費効率	—	4.8	
始動電流	A	4.85		
室内ユニット	形名	MSZ-SV229-T-IN		
	電源	単相・100V		
	外形寸法<H×W×D>	mm	295×788×225(230)	
	外装色	—	ブラウン	
	送風機(形式×個数)	—	ラインフローファン×1	
	風量	m ³ /h	(冷房) 620 (暖房) 620	
	運転音(強・弱・静)	dB	(冷房) 47・36・25 (暖房) 46・35・28	
	送風機用電動機出力	W	40	
	製品質量	kg	9	
	ドレン接続口サイズ	mm	φ16 (外径)	
室外ユニット	形名	MUZ-SV229		
	電源	単相・100V		
	外形寸法<H×W×D>	mm	540×684(+61)×255(+45)	
	外装色(マンセル)	—	アイボリー(3.0Y7.8/1.1)	
	圧縮機形式×個数	—	全密閉×1	
	呼称出力	W	600	
	始動方式	—	直入	
	送風機(形式×個数)	—	プロペラファン×1	
	風量	m ³ /h	(冷房)1,510(暖房)1,510	
	運転音	dB	(冷房) 44 (暖房) 45	
送風機用電動機出力	W	18		
送風機用保護装置	—	温度ヒューズ内蔵		
製品質量	kg	24		
共通事項	冷媒(種類×封入量)	kg	R410A×0.75	
	延長配管	許容値	m	配管長 20・高低差 15
		液管外径	mm	φ6.35 (1/4")
		ガス管外径	mm	φ9.52 (3/8")
<p>1. 運転特性は JIS C 9612 の条件で運転した場合の数値です。 定格冷房能力(室内側: 27.0°C[DB], 19.0°C[WB], 外気温度: 35.0°C[DB], 24.0°C[WB]) 定格暖房能力<標準>(室内側: 20.0°C[DB], 外気温度: 7.0°C[DB], 6.0°C[WB]) <低温>(室内側: 20.0°C[DB], 外気温度: 2.0°C[DB], 1.0°C[WB]) 延長配管5m(相当長), 高低差0m</p> <p>2. 運転音測定条件: 無響室, Aスケール, JIS C 9612 に依ります。</p> <p>3. 本仕様書は予告なく変更することがあります。</p> <p>4. 指定なき数字の単位は、mmとします。</p> <p>5. 能力、消費電力の()内数値は、最小から最大までの可変巾を示しています。</p> <p>6. 室内ユニット外形寸法中()内の寸法は、据付板を付けたときの寸法です。</p> <p>7. 室外ユニット外形寸法中()内の寸法は、サービスパネル及び脚部の突出し寸法を示しています。</p> <p>8. 設計圧力は4.15MPaです。</p>				
<h3>三菱電機株式会社</h3>				
<h3>冷暖房用壁掛形ルームエアコン仕様書</h3> <h2>MSZ-SV229-T</h2>				
電源電線(分岐回路)の太さと長さ	電線径(mm) / 最大こう長(m)	φ1.6/7 φ2.0/11 φ2.6/19	発行日	
			09-1-23	
			図番	
			SY-MSZSV229T	
			副番	

吹出し開口面積
0.03 m²



本体配管	断熱材	外径φ35
	液管	フレア接続6.35(1/4") 有効長390
	ガス管	フレア接続9.52(3/8") 有効長340
ドレンホース	断熱材	外径φ29
	接続部	外径φ16
	有効長	410
電源コード	右出し寸法	1800
	左出し寸法	1100

注、延長配管サイズは仕様表を参照ください。

DK01C386

単位	スケール	作成日	形名	MSZ-SV229-T-IN		
mm	NTS	2009-1-23	ルームエアコン室内ユニット外形図(壁掛形)			
三菱電機株式会社			図番	GA-MSZSV229T	副番	記号

配管接続口	液管	フレア接続6.35(1/4")
	ガス管	フレア接続9.52(3/8")

注、延長配管サイズは仕様表を参照ください。



DG01V009

単位	スケール	作成日	形名	MUZ-SV229		
mm	NTS	2009-1-23	ルームエアコン室外ユニット外形図			
三菱電機株式会社			図番	GA-MUZSV229	副番	記号