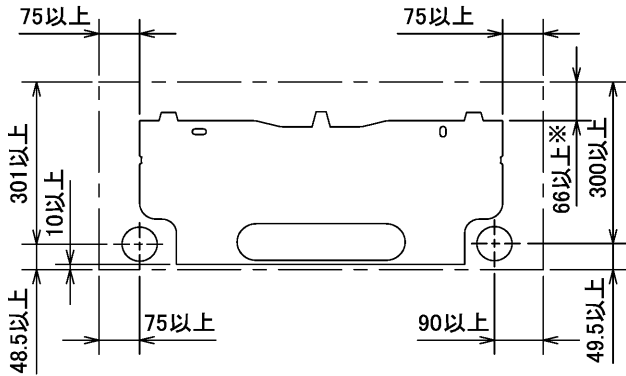


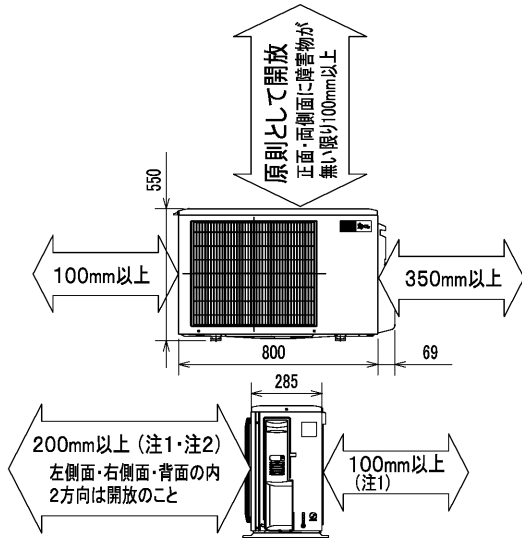
据付所要スペース(室内ユニット)



※ 左、左後、左下配管時(スパーサー使用時)の場合115以上

DK01C279

室外ユニットの周囲必要空間(基本)



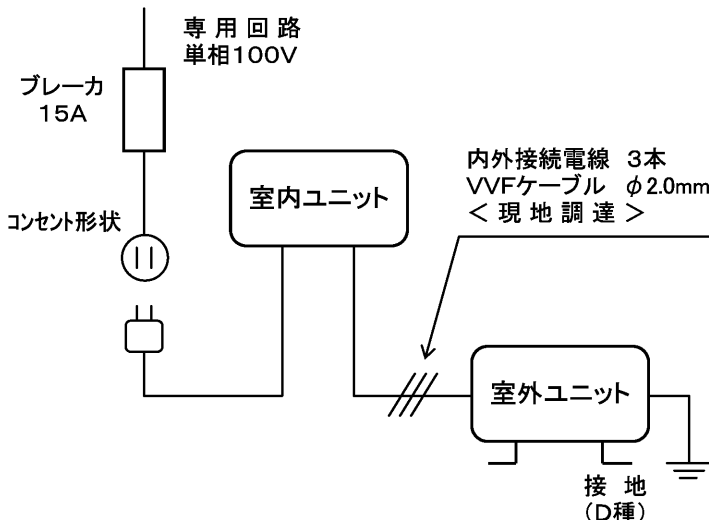
室外ユニットの据付上最小のスペース

注1) 風通しが悪くショートサイクルが起きやすい場合は、
冷暖房能力及び消費電力が10%程度悪化する場合があります。
吹出ガイド(別売部品)を付けると、
冷暖房能力及び消費電力の改善が図れます。

注2) 壁に向けて吹き出すと壁が汚れる場合があります。

SG01N522

機外配線要領



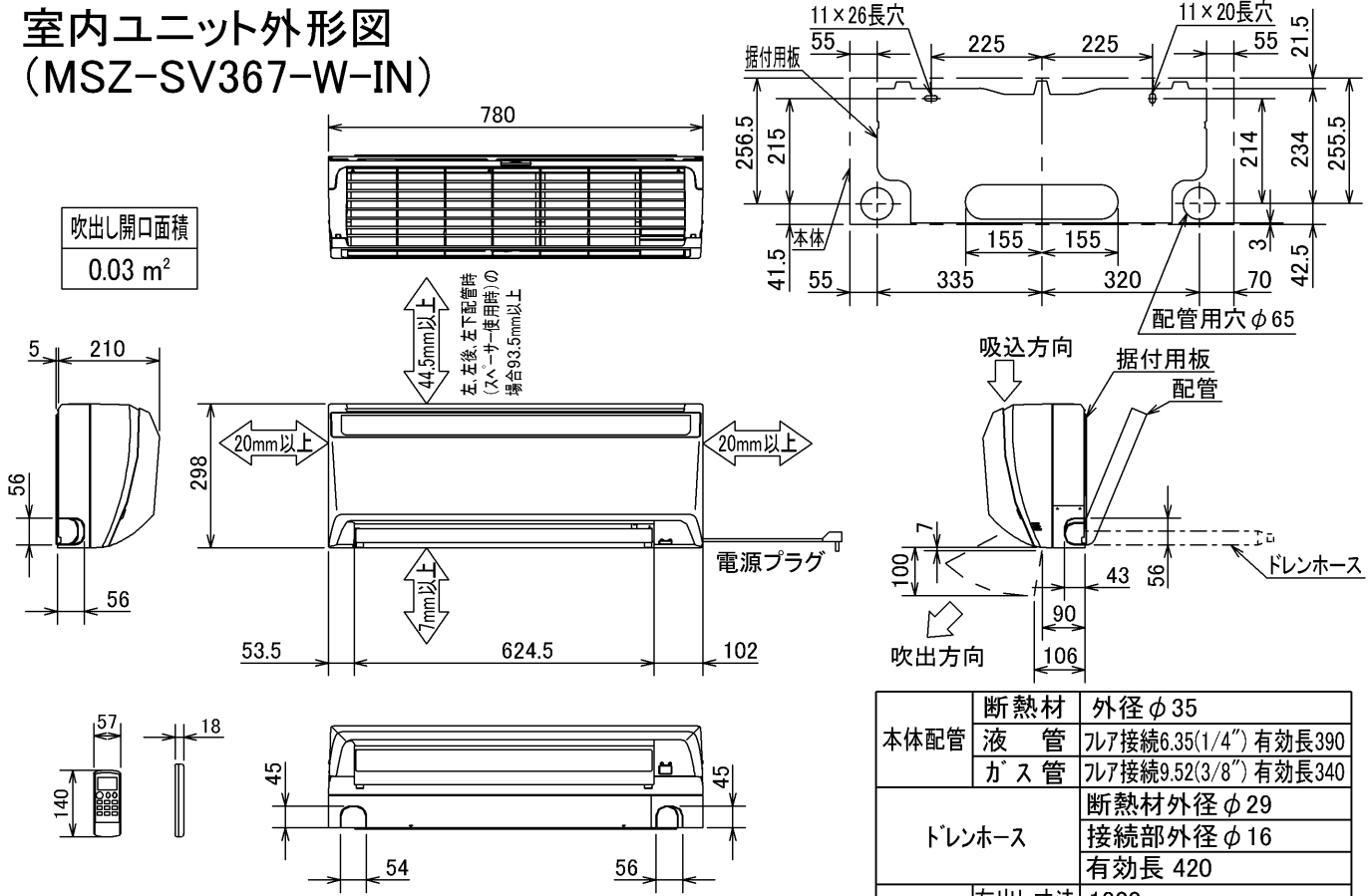
仕様表

50Hz・60Hz共通

セット形名		MSZ-SV367-W			
性能	冷房	冷房能力	kW	3.6 (0.7~4.0)	
		消費電力	W	1,070 (150~1,230)	
		エネルギー消費効率	-	3.36	
		運転電流	A	11.3	
		力率	%	94	
	暖房	暖房能力	kW	4.2 (0.7~5.5)	
		消費電力	W	1,030 (120~1,495)	
		エネルギー消費効率	-	4.08	
		低温能力	kW	4.0	
		低温消費電力	W	1,320	
室内ユニット	形名	MSZ-SV367-W-IN			
		電源	単相・100V		
	外形寸法<H×W×D>	mm	298×780×210(215)		
	外装色	-	ピュアホワイト		
	送風機(形式×個数)	-	ラインフローファン×1		
	風量	m ³ /h	(冷房) 650 (暖房) 650		
	運転音(強・弱・静)	dB	(冷房) 44・36・25 (暖房) 46・35・27		
	送風機用電動機出力	W	40		
	製品質量	kg	9		
	ドレン接続口サイズ	mm	φ16 (外径)		
室外ユニット	形名	MUZ-SV367			
		電源	単相・100V		
	外形寸法<H×W×D>	mm	550×800(+69)×285		
	外装色(マンセル)	-	アイボリー (3.0Y 7.8/1.1)		
	圧形式×個数	-	全密閉×1		
	縮呼称出力	W	950		
	機始動方式	-	直入		
	送風機(形式×個数)	-	プロペラファン×1		
	風量	m ³ /h	(冷房) 1,910 (暖房) 1,910		
	運転音	dB	(冷房) 47 (暖房) 49		
送風機用電動機出力	W	50			
送風機用保護装置	-	電流検知・回転速度検知			
製品質量	kg	30			
共通事項	冷媒(種類×封入量)	kg	R410A×0.90		
	延長配管	許容値	m	配管長 20・高低差 15	
		液管外径	mm	φ6.35 (1/4")	
		ガス管外径	mm	φ9.52 (3/8")	
<p>1. 運転特性は JIS C 9612 の条件で運転した場合の数値です。 定格冷房能力(室内側: 27.0°C[DB], 19.0°C[WB], 外気温度: 35.0°C[DB], 24.0°C[WB]) 定格暖房能力<標準>(室内側: 20.0°C[DB], 外気温度: 7.0°C[DB], 6.0°C[WB]) <低温>(室内側: 20.0°C[DB], 外気温度: 2.0°C[DB], 1.0°C[WB]) 延長配管5m(相当長), 高低差0m</p> <p>2. 運転音測定条件: 無響室, Aスケール, JIS C 9612 によります。</p> <p>3. 本仕様書は予告なく変更することがあります。</p> <p>4. 指定なき数字の単位は, mmとします。</p> <p>5. 能力, 消費電力の()内数値は, 最小から最大までの可変巾を示しています。</p> <p>6. 室内ユニット外形寸法中()内の寸法は, 据付板を付けたときの寸法です。</p> <p>7. 室外ユニット外形寸法中()内の寸法は, サービスパネルの突出し寸法を示しています。</p> <p>8. 設計圧力は4.15MPaです。</p>					
<h3>三菱電機株式会社</h3>					
<h3>冷暖房用壁掛形ルームエアコン仕様書</h3>					
<h2>MSZ-SV367-W</h2>					
電源電線(分岐回路)の太さと長さ	電線径(mm) / 最大こう長(m)	φ1.6/7 φ2.0/11 φ2.6/19	発行日	2007-4-2	
			図番	VS07GDZ1W	
			副番	A	

室内ユニット外形図 (MSZ-SV367-W-IN)

吹出し開口面積
0.03 m²



本体配管	断熱材	外径φ35
	液管	フレア接続6.35(1/4")有効長390
	ガス管	フレア接続9.52(3/8")有効長340
ドレンホース	断熱材	外径φ29
	接続部	外径φ16 有効長420
電源コード	右出し寸法	1800
	左出し寸法	1100

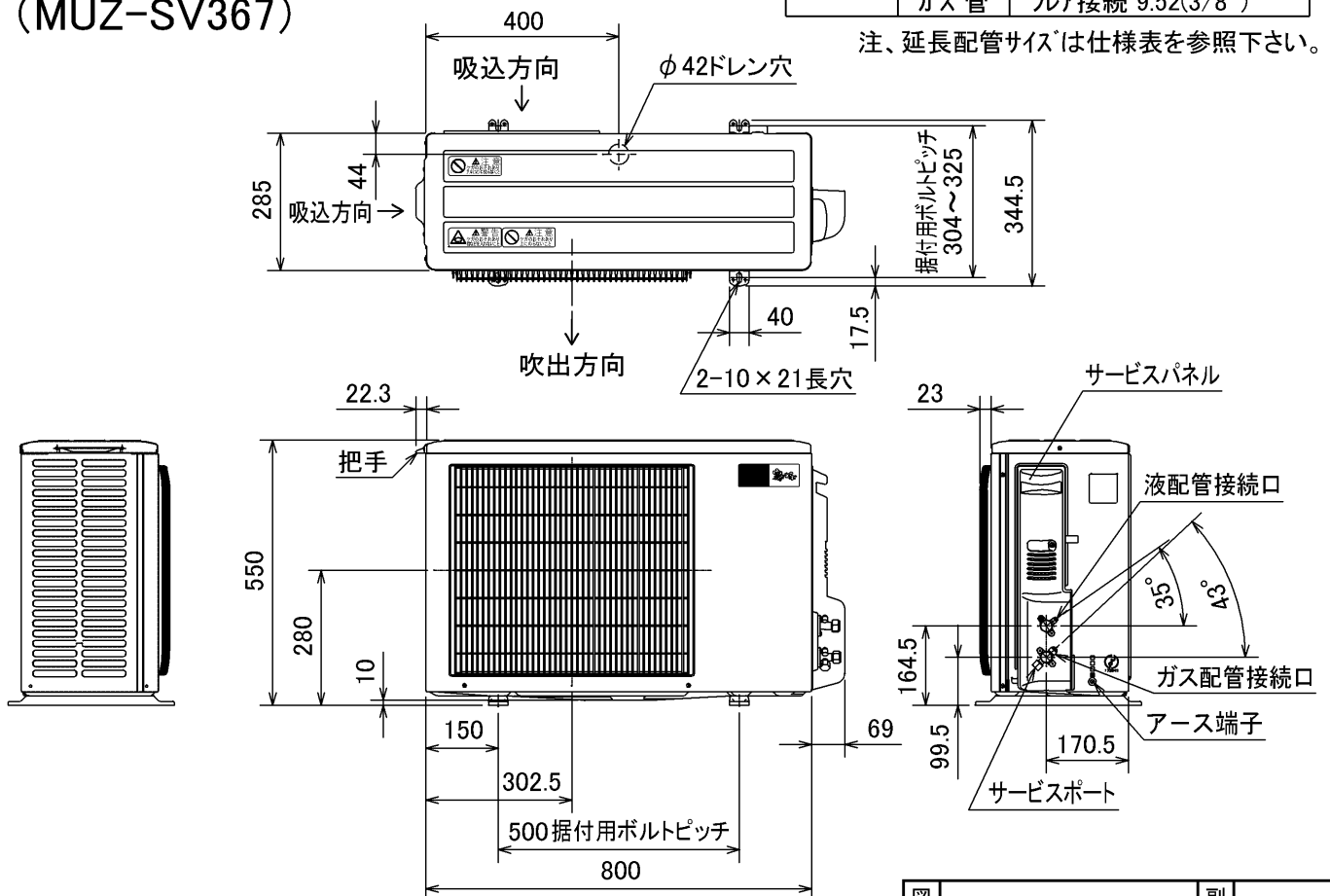
注、延長配管サイズは仕様表を参照下さい。

DK01C279

室外ユニット外形図 (MUZ-SV367)

配管接続口	液管	フレア接続 6.35(1/4")
	ガス管	フレア接続 9.52(3/8")

注、延長配管サイズは仕様表を参照下さい。



図番	VS07GDZ2W	副番	
----	-----------	----	--

SG01N522