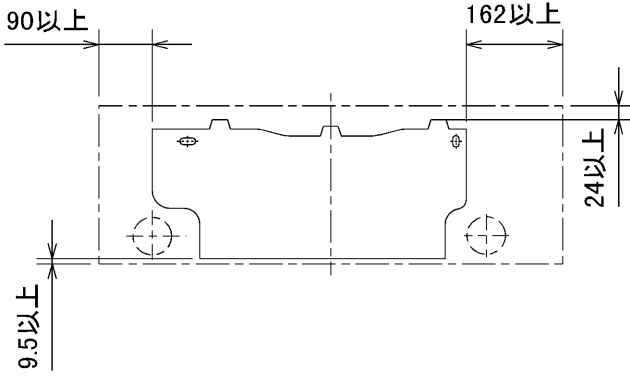


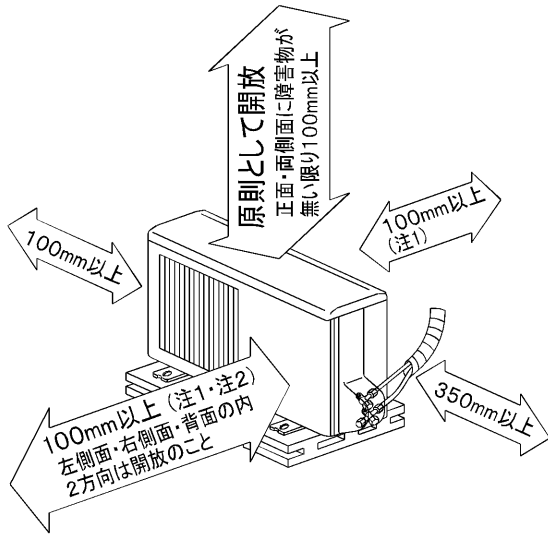
### 据付所要スペース(室内ユニット)



左、左後、右下配管時(ス°-サ使用時)の場合98.5以上

SG01T608

### 室外ユニットの周囲必要空間(基本)



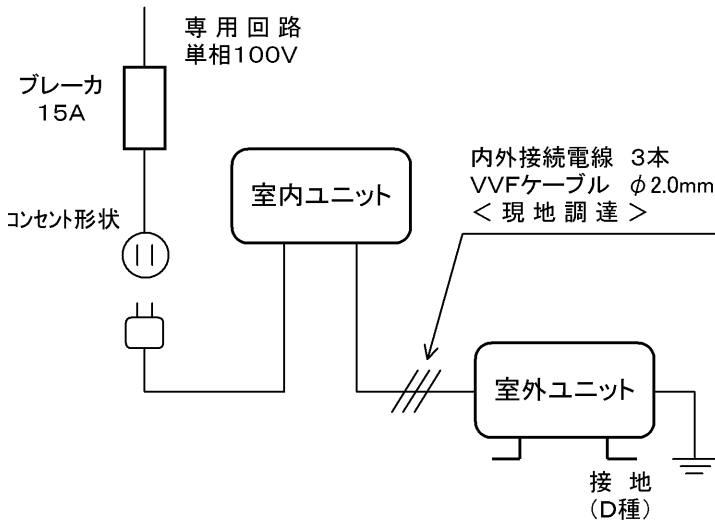
### 室外ユニットの据付上最小のスペース

注1) 風通しが悪くショートサイクルが起きやすい場合は、冷暖房能力及び消費電力が10%程度悪化する場合があります。吹出ダクト(別売部品)を付けると、冷暖房能力及び消費電力の改善が図れます。

注2) 壁に向けて吹き出すと壁が汚れる場合があります。

SG01J690

### 機外配線要領



## 仕様表

50Hz/60Hz

セット形名		MSZ-VS22K-W	
性能	冷房能力	kW	2.2 (1.0~2.5)
	定格消費電力	W	820 (330~1,070)
	エネルギー消費効率	-	2.68
	運転電流	A	9.1
	力率	%	90
	暖房能力	kW	3.0 (1.2~3.9)
性能	定格消費電力	W	950 (345~1,245)
	エネルギー消費効率	-	3.16
	低温能力	kW	2.8
	低温消費電力	W	1,100
	運転電流	A	10.4 (最大 15.0)
	力率	%	91
冷・暖平均エネルギー消費効率		-	2.92
始動電流		A	10.4

室内電源		MSZ-VS22K-W-IN	
外形寸法<H×W×D>		mm	248×737×189(194)
内外装色		-	ホワイト
補助電熱装置		W	-
送風機(形式×個数)		-	ラインフローファン×1
機外静圧		Pa(mmAq)	-
風量		m <sup>3</sup> /h	(冷房) 370 (暖房) 440
運転音(強・弱・静)		dB	(冷房) 37・32・26 (暖房) 38・33・26
送風機用電動機出力		W	19
製品質量		kg	7
ドレン接続口サイズ		mm	φ16 (外径)

室外電源		MUZ-VS22K	
外形寸法<H×W×D>		mm	540×710(+69)×255
外装色(マンセル)		-	アイボリー (3.0Y 7.8/1.1)
圧形式×個数		-	全密閉×1
縮呼称出力		W	600
機始動方式		-	直入
送風機(形式×個数)		-	プロペラファン×1
風量		m <sup>3</sup> /h	(冷房) 1,740 (暖房) 1,740
運転音		dB	(冷房) 45 (暖房) 45
送風機用電動機出力		W	18
送風機用保護装置		-	温度ヒューズ内蔵
製品質量		kg	26

共通事項		冷媒(種類, 封入量)	
		kg	R22, 0.60
		許容値	m 配管長 12・高低差 8
延長配管		液管外径	mm φ6.35 (1/4")
		ガス管外径	mm φ9.52 (3/8")

1. 運転特性は JIS C 9612 の条件で運転した場合の数値です。  
 定格冷房能力(室内側: 27.0°C[DB], 19.0°C[WB], 外気温度: 35.0°C[DB], 24.0°C[WB])  
 定格暖房能力<標準>(室内側: 20.0°C[DB], 外気温度: 7.0°C[DB], 6.0°C[WB])  
 <低温>(室内側: 20.0°C[DB], 外気温度: 2.0°C[DB], 1.0°C[WB])  
 延長配管5m(相当長), 高低差0m
2. 運転音測定条件: 無響室, Aスケール, JIS C 9612 に依ります。
3. 本仕様書は予告なく変更することがあります。
4. 指定なき数字の単位は, mmとします。
5. 室内ユニット外形寸法中( )内の寸法は, 据付板を付けたときの寸法です。
6. 室外ユニット外形寸法中( )内の寸法は, サービスパネルの突出し寸法を示しています。

**三菱電機株式会社**

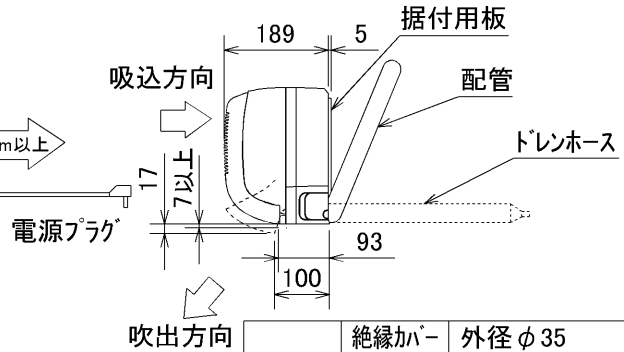
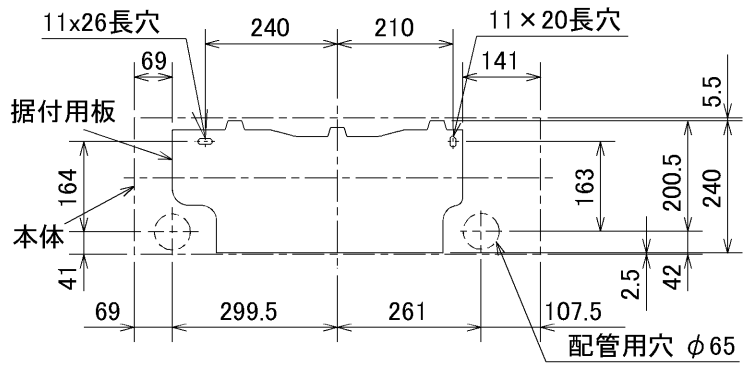
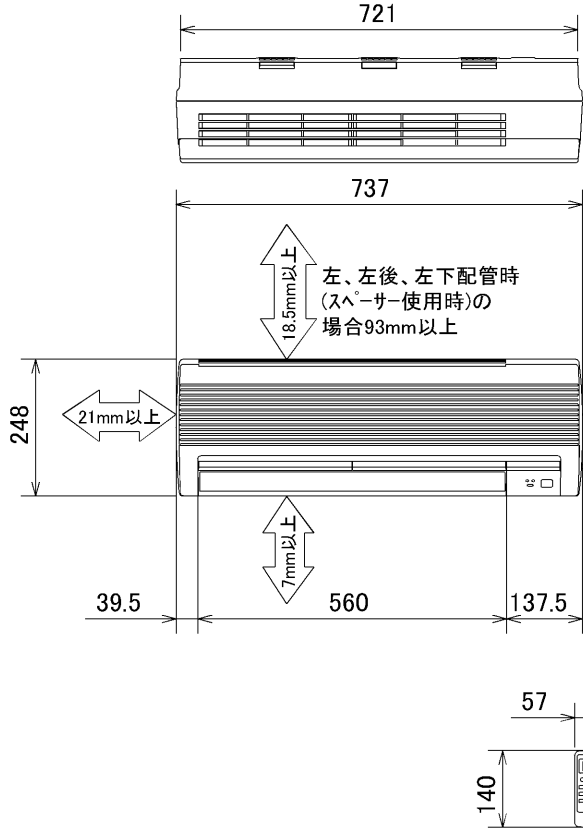
冷暖房用壁掛形ルームエアコン仕様書

**MSZ-VS22K-W**

電源電線(分岐回路)の太さと長さ	電線径(mm) / 最大こう長(m)	φ1.6/7	φ2.0/11	φ2.6/19

発行日	図番	副番	A
2004-4-1	VSKBBZ1		

# 室内ユニット外形図 (MSZ-VS22K-W-IN)



本体配管	絶縁カバー	外径φ35
	液管	フレア接続6.35(1/4")有効長440
	ガス管	フレア接続9.52(3/8")有効長370
ドレンホース	絶縁外径	φ24
	接続部外径	φ16
	有効長	410
電源コード	右出し寸法	1800
	左出し寸法	1150

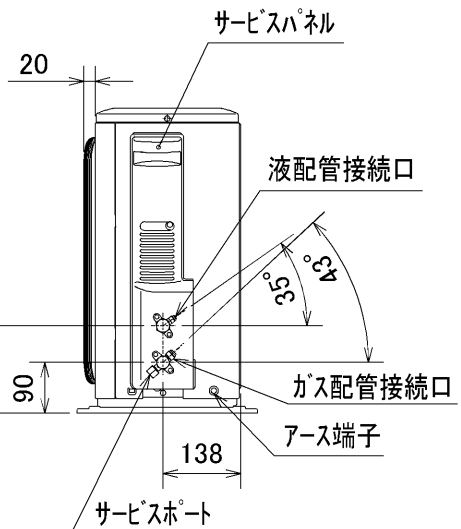
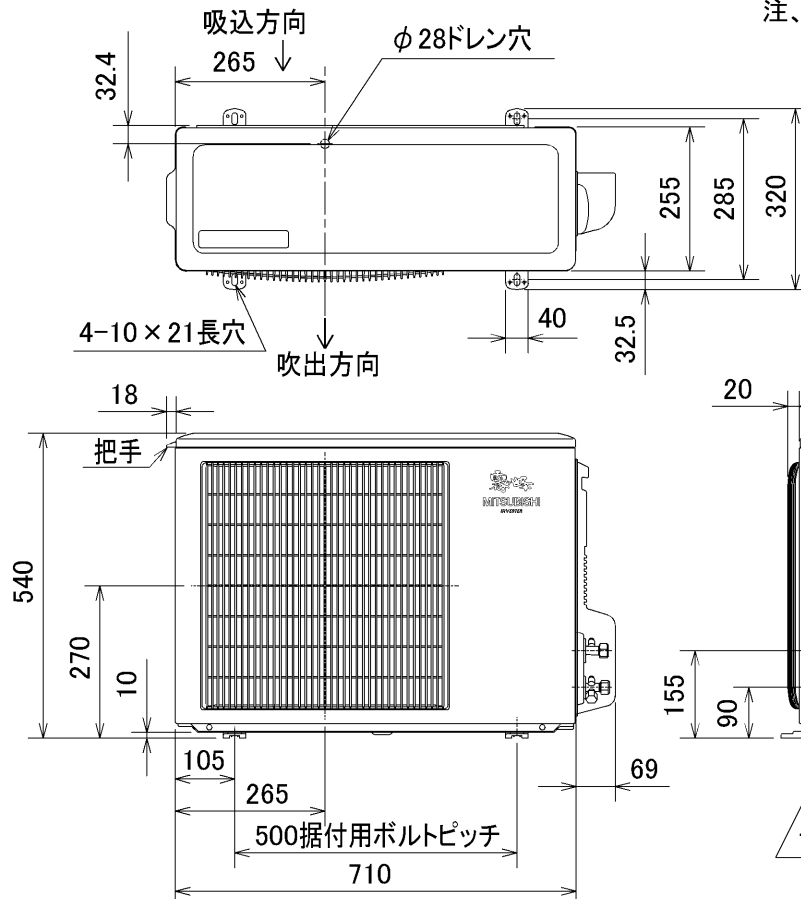
SG01T608

注、延長配管サイズは仕様表を参照下さい。

# 室外ユニット外形図 (MUZ-VS22K)

配管接続口	液管	フレア接続 6.35(1/4")
	ガス管	フレア接続 9.52(3/8")

注、延長配管サイズは仕様表を参照下さい。



SG01J690

図番	VSKBBZ2	副番	
----	---------	----	--