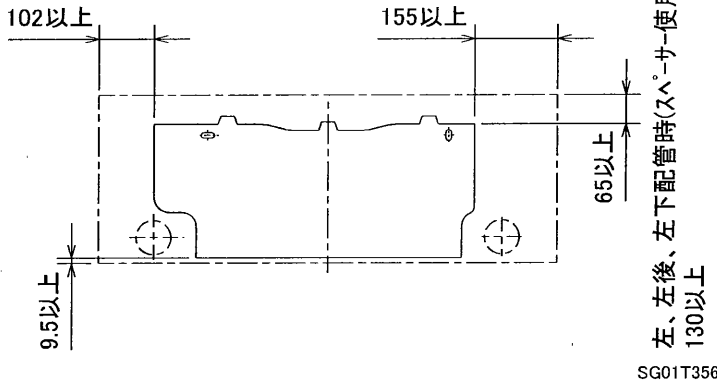
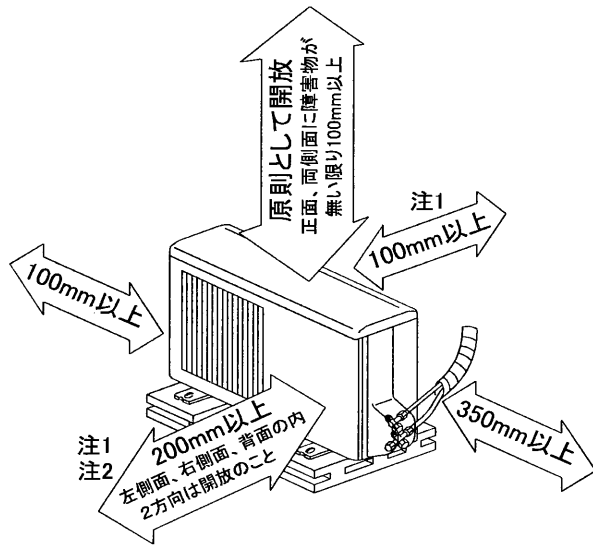


据付所要スペース(室内ユニット)



室外ユニットの周囲必要空間(基本)



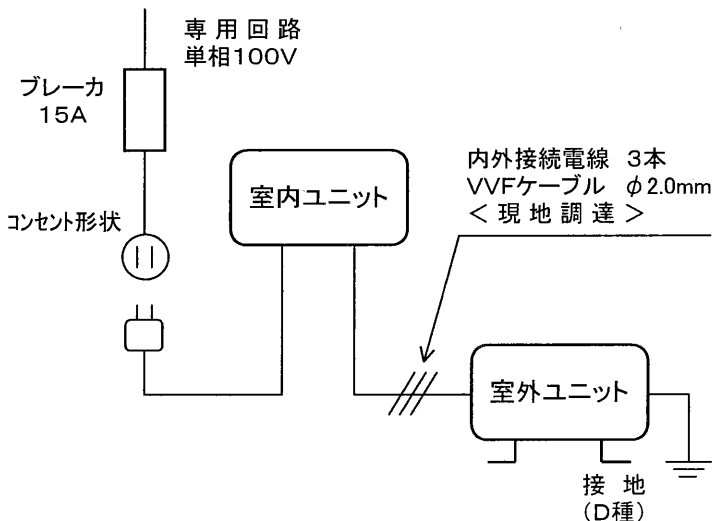
室外ユニットの据付上最小のスペース

注1) 風通しが悪くショートサイクルが起きやすい場合は、冷暖房能力及び消費電力が10%程度悪化する場合があります。
吹出ダクト(別売部品MAC-867SG)を付けると、冷暖房能力及び消費電力の改善が図れます。

注2) 壁に向けて吹出すと壁が汚れる場合があります。

SG01J434

機外配線要領



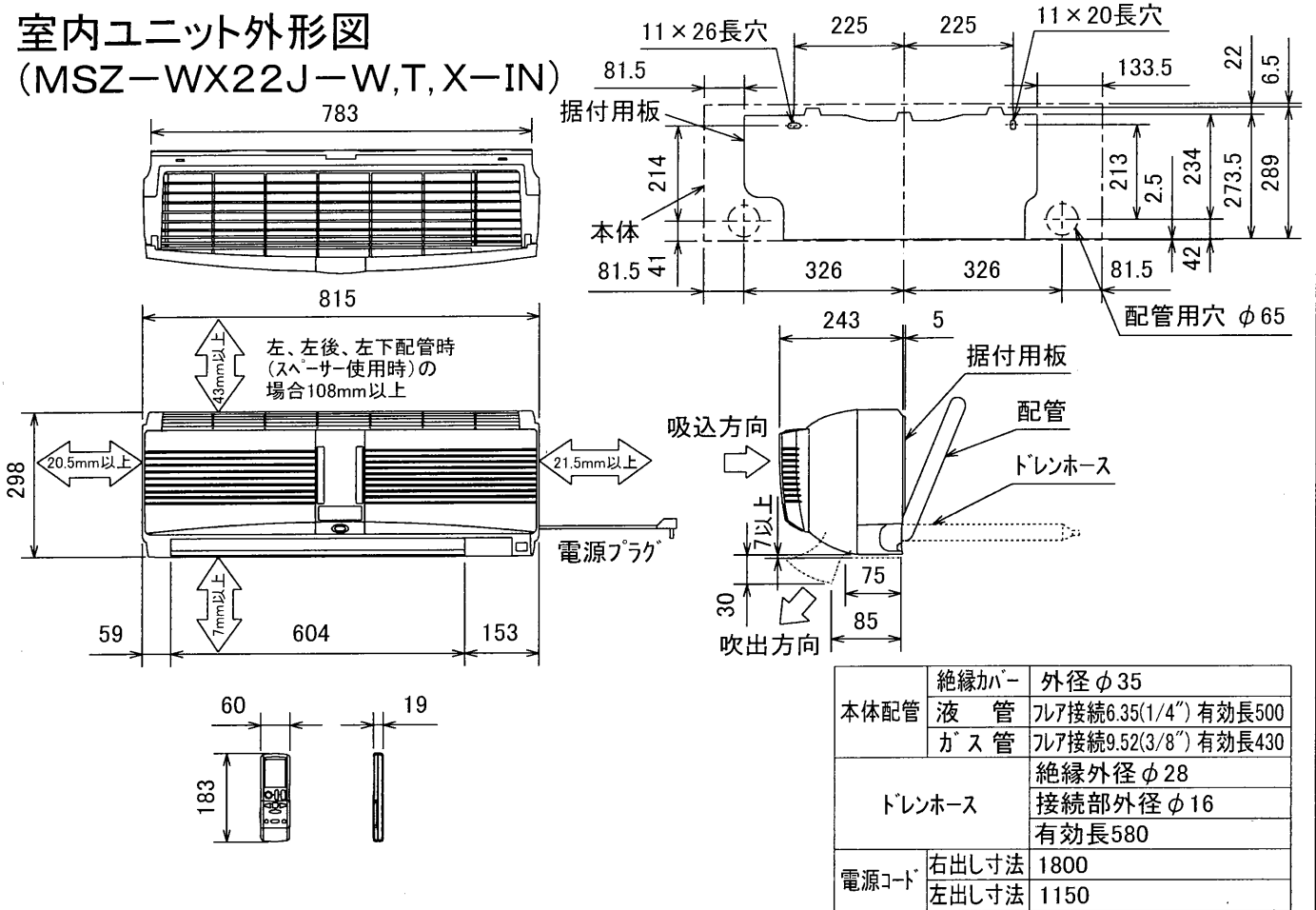
仕様表

50Hz/60Hz

セット形名		MSZ-WX22J-W,T,X		
性能	冷房	冷房能力 kW	2.2 (0.3~2.8)	
		定格消費電力 W	385 (60~900)	
		エネルギー消費効率	5.71	
	暖房	運転電流 A	4.25	
		力率 %	90	
		暖房能力 kW	3.2 (0.3~5.8)	
室内電	MSZ-WX22J-W,T,X-IN	単相・100V・50Hz/60Hz		
		外形寸法<H×W×D> mm	298×815×243(248)	
	内外装色	-	パールホワイト・パールブラウン・パウダースノー	
	補助電熱装置	W	-	
	送風機(形式×個数)	-	ラインフローファン×1	
	機外静圧 Pa(mmAq)	-	-	
ユニット	風量	m ³ /h	(冷房) 560 (暖房) 600	
		運転音(強・弱・静) dB	(冷房) 44・33・19 (暖房) 45・34・24	
	送風機用電動機出力	W	30	
	製品質量	kg	12	
	ドレン接続口サイズ	mm	φ16 (外径)	
	MUZ-WX22J	単相・100V・50Hz/60Hz		
		外形寸法<H×W×D> mm	550×800(+69)×285	
	外装色(マンセル)	-	アイボリー(5.6Y 8.0/0.5)	
	圧形式×個数	-	全密閉×1	
	縮呼称出力	W	600	
機始動方式	-	直入		
送風機(形式×個数)	-	プロペラファン×1		
	風量 m ³ /h	(冷房) 1,680 (暖房) 1,680		
運転音	dB	(冷房) 40 (暖房) 43		
送風機用電動機出力	W	50		
送風機用保護装置	-	電流検知・回転速度検知		
製品質量	kg	33		
共通事項	冷媒(種類, 封入量)	kg	R410A, 1.10	
	延長配管	許容値	m	配管長 12・高低差 8
		液管外径	mm	φ6.35 (1/4")
	ガス管外径	mm	φ9.52 (3/8")	
<p>1. 運転特性は JIS C 9612 の条件で運転した場合の数値です。 定格冷房能力(室内側: 27.0°C[DB], 19.0°C[WB], 外気温度: 35.0°C[DB], 24.0°C[WB]) 定格暖房能力<標準>(室内側: 20.0°C[DB], 外気温度: 7.0°C[DB], 6.0°C[WB]) <低温>(室内側: 20.0°C[DB], 外気温度: 2.0°C[DB], 1.0°C[WB]) 延長配管5m(相当長), 高低差0m</p> <p>2. 運転音測定条件: 無響室, Aスケール, JIS C 9612 によります。</p> <p>3. 本仕様書は予告なく変更することがあります。</p> <p>4. 指定なき数字の単位は, mmとします。</p> <p>5. 室内ユニット外形寸法中()内の寸法は, 据付板を付けたときの寸法です。</p> <p>6. 室外ユニット外形寸法中()内の寸法は, サービスパネルの突出し寸法を示しています。</p>				
<h3>三菱電機株式会社</h3>				
<h4>冷暖房用壁掛形ルームエアコン仕様書</h4> <h2>MSZ-WX22J-W, T, X</h2>				
電源電線(分岐回路)の太さと長さ	電線径(mm) / 最大こう長(m)	φ1.6/7 φ2.0/11 φ2.6/19	発行日	
			2001-10-22	
			図番	
			VSJWAZ1	
			副番	
			A	

電源電線(分岐回路)の太さと長さ	電線径(mm) / 最大こう長(m)	φ1.6/7 φ2.0/11 φ2.6/19
------------------	--------------------	------------------------

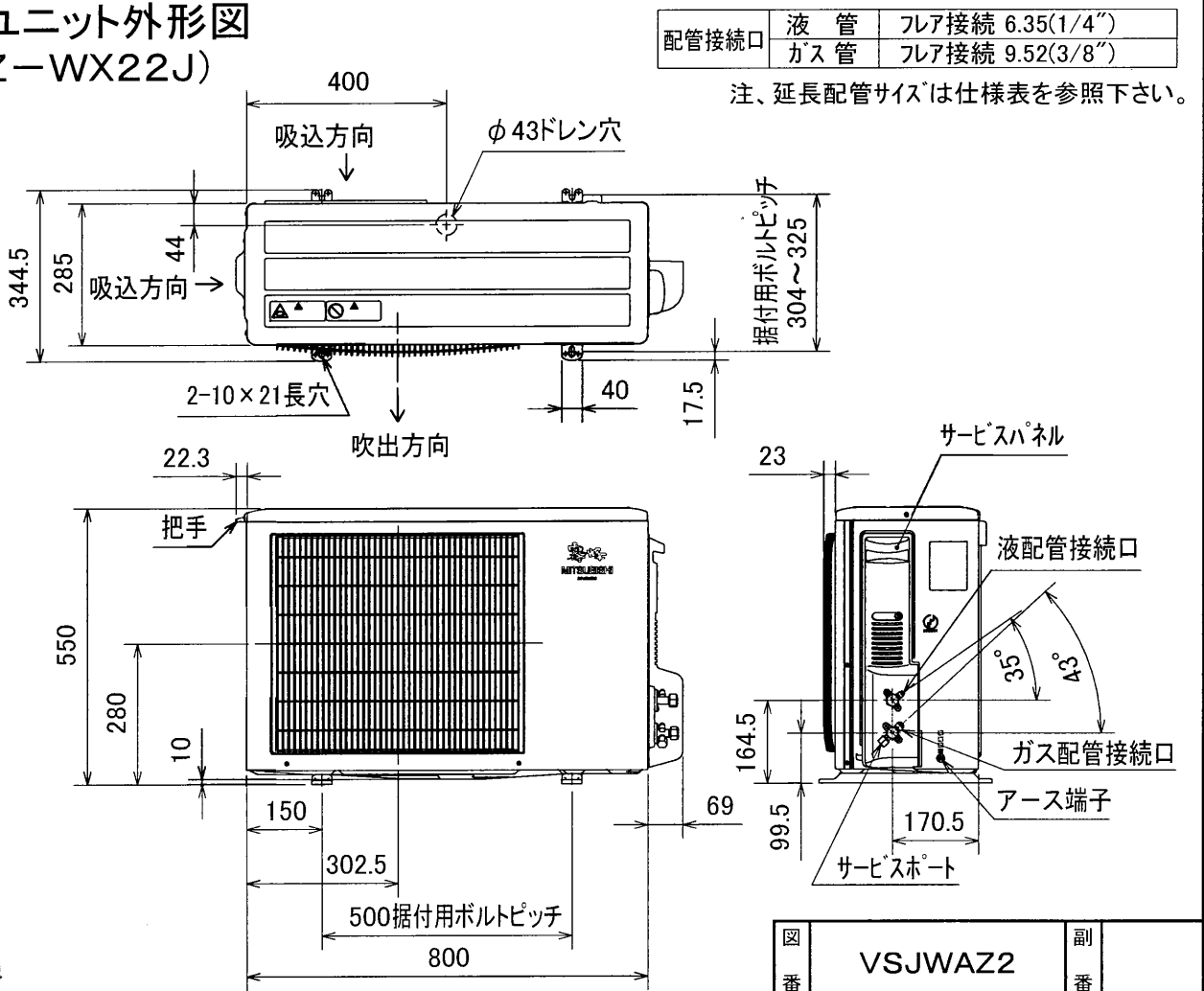
室内ユニット外形図 (MSZ-WX22J-W, T, X-IN)



SG01T356

注、延長配管サイズは仕様表を参照下さい。

室外ユニット外形図 (MUZ-WX22J)



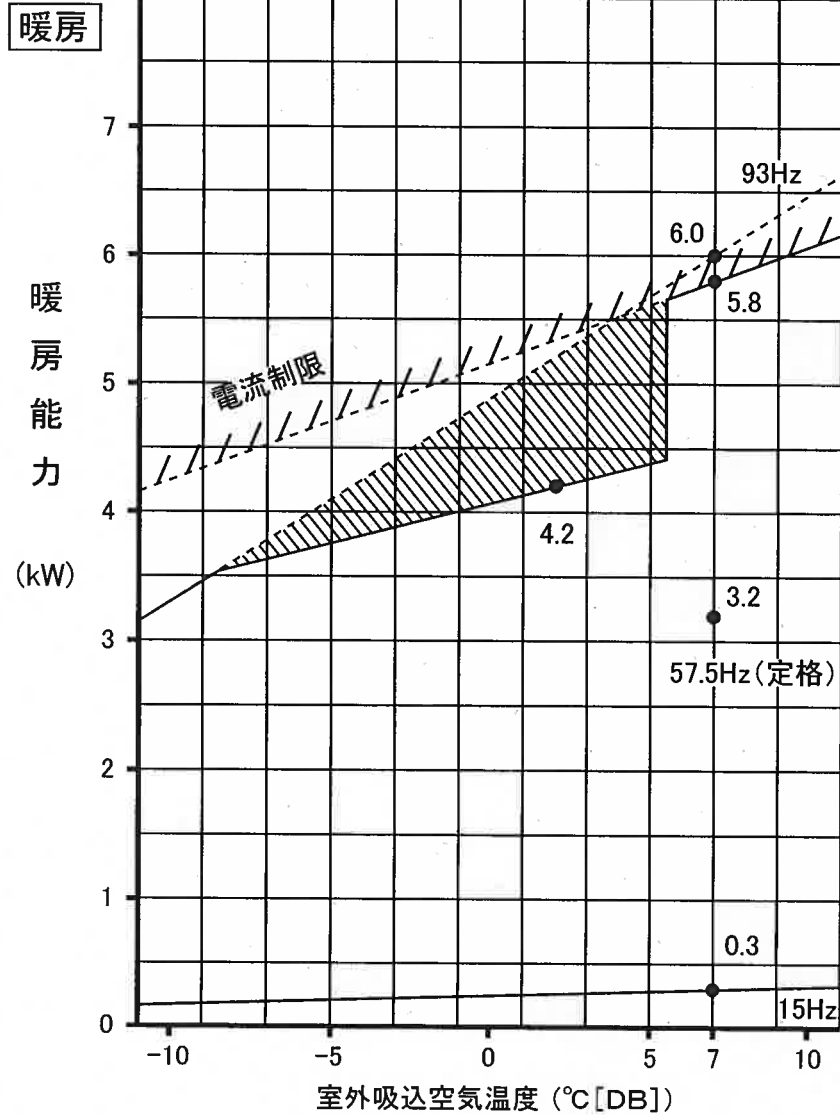
SG01J434

注、延長配管サイズは仕様表を参照下さい。

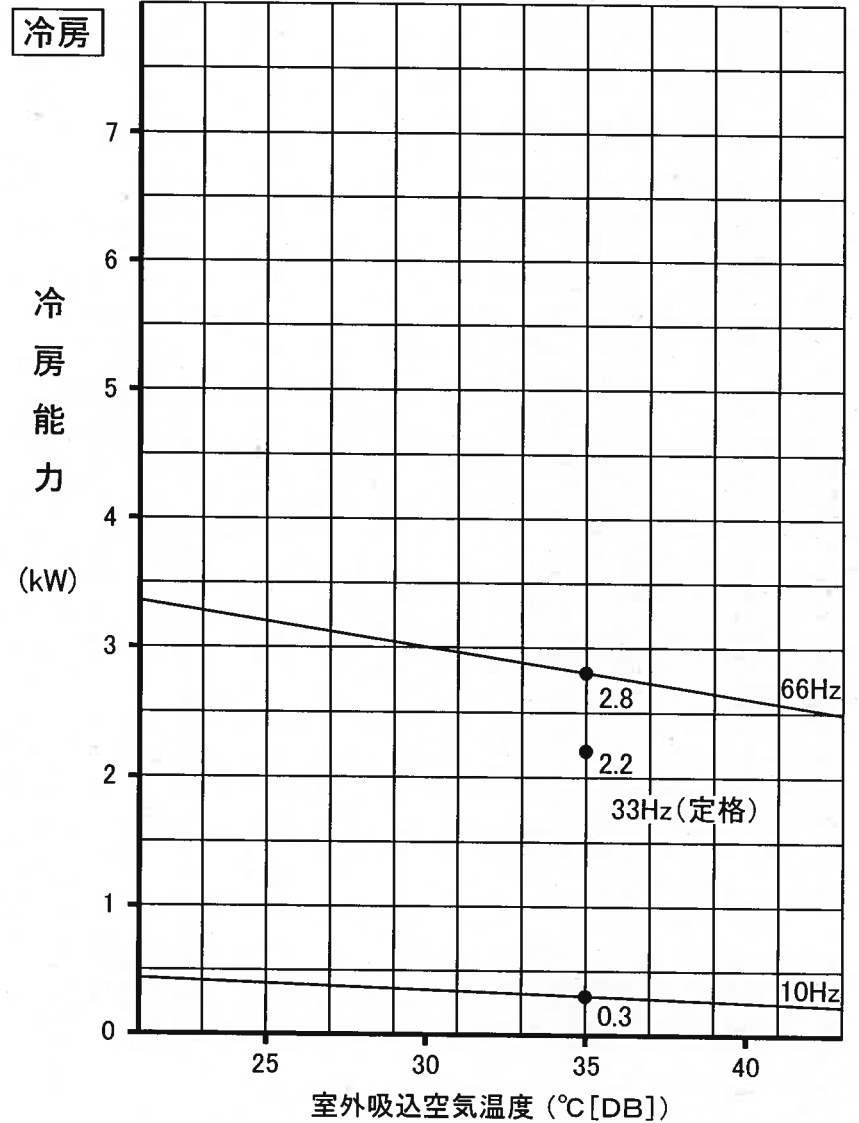
図番	VSJWAZ2	副番	
----	---------	----	--

MSZ-WX22J 形 能力特性

(室内 20°C[DB])



(室内 27°C[DB]
19°C[WB])



注. は、霜取運転による暖房能力低下分を示します

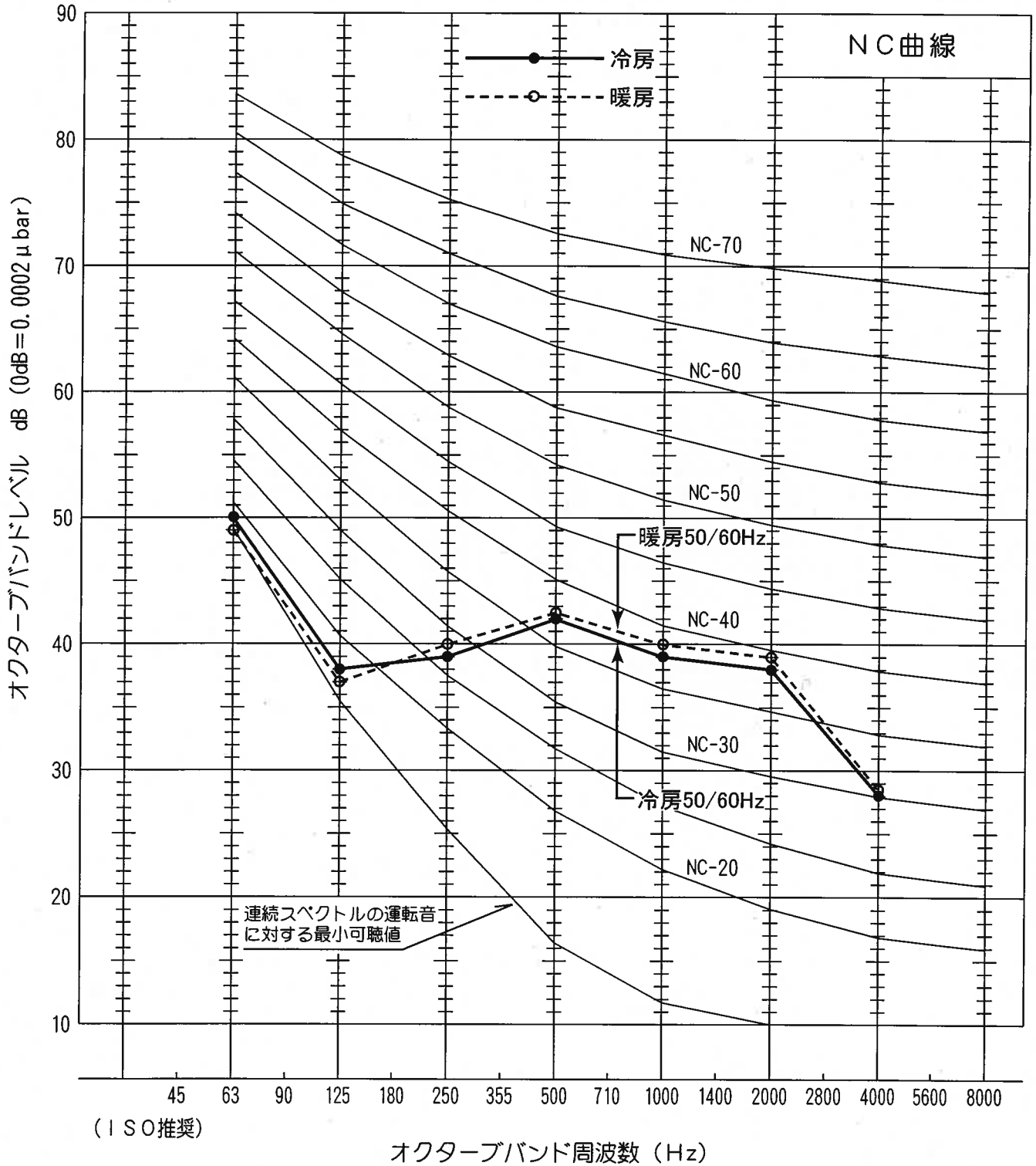
準 図

VCN-01N051

準 則

運転音分析成績書

周囲温度	冷房 27 °C	被測定物	MSZ-WX22J 形 室内ユニット
	暖房 20 °C	備考	50/60Hz 強ノッチ運転
暗騒音	15 dB	オーバーオールA特性運転音	冷房 44 dB 暖房 45 dB
測定場所	無響室	測定法は	JIS C 9612 による。



運転音分析成績書

周囲温度	冷房 35℃ 暖房 7℃	被測定物	MSZ-WX22J 形 室外ユニット
暗騒音	15 dB	備考	50/60Hz
測定場所	無響室		測定法は JIS C 9612 による。

