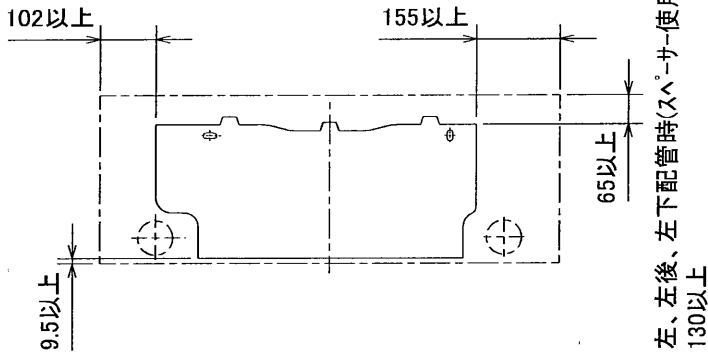


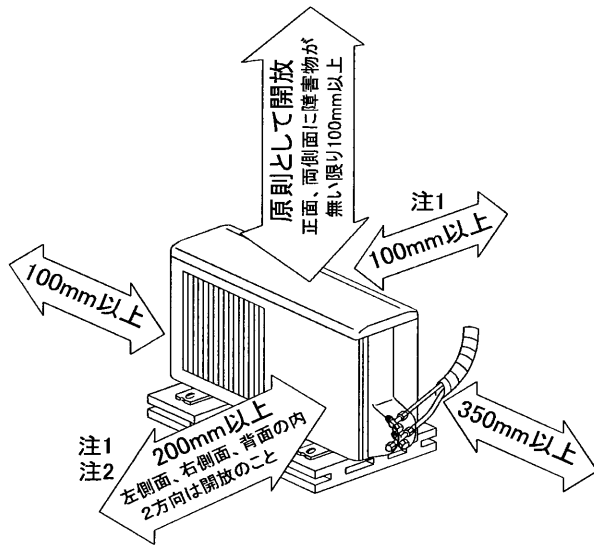
## 据付所要スペース(室内ユニット)



台  
左、左後、左下配管時(スハ、サー、使用時)の場合  
130以上

SG01T356

## 室外ユニットの周囲必要空間(基本)



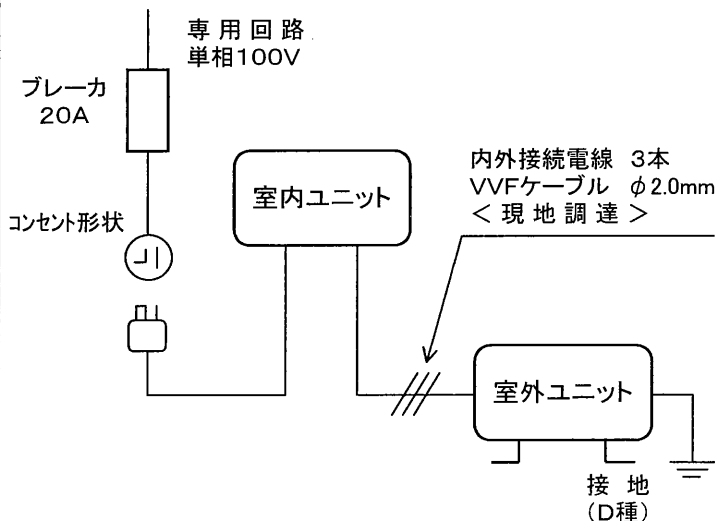
## 室外ユニットの据付上最小のスペース

注1) 風通しが悪くショートサイクルが起きやすい場合は、冷暖房能力及び消費電力が10%程度悪化する場合があります。  
吹出ダクト(別売部品MAC-867SG)を付けると、冷暖房能力及び消費電力の改善が図れます。

注2) 壁に向けて吹出すと壁が汚れる場合があります。

SG01J434

## 機外配線要領



## 仕様表

50Hz/60Hz

セット形名		MSZ-WX25J-W,T,X	
性能	冷房	冷房能力 kW	2.5 (0.3~3.2)
		定格消費電力 W	475 (60~940)
		エネルギー消費効率	5.26
	暖房	運転電流 A	5.20
		力率 %	91
		暖房能力 kW	3.4 (0.3~6.9)
室内ユニット	暖房	定格消費電力 W	585 (60~1,810)
		エネルギー消費効率	5.81
		低温能力 kW	5.0
	冷房	低温消費電力 W	1,600
		運転電流 A	6.35 (最大 20.0)
		力率 %	92
冷・暖平均エネルギー消費効率		-	5.54
始動電流 A		-	6.35
室外ユニット	形名	MSZ-WX25J-W,T,X-IN	
	電源	単相・100V・50Hz/60Hz	
	外形寸法<H×W×D>	mm	298×815×243(248)
	内外装色	-	パールホワイト・パールブラウン・パウダースノー
	補助電熱装置	W	-
	送風機(形式×個数)	-	ラインフローファン×1
	機外静圧	Pa(mmAq)	-
	風量	m <sup>3</sup> /h	(冷房) 570 (暖房) 625
	運転音(強・弱・静)	dB	(冷房) 44・33・19 (暖房) 45・35・24
	送風機用電動機出力	W	40
製品質量	kg	12	
ドレン接続口サイズ	mm	φ16 (外径)	
共通事項	形名	MUZ-WX25J	
	電源	単相・100V・50Hz/60Hz	
	外形寸法<H×W×D>	mm	550×800(+69)×285
	外装色(マンセル)	-	アイボリー (5.6Y 8.0/0.5)
	圧形式×個数	-	全密閉×1
	縮呼称出力	W	650
	機始動方式	-	直入
	送風機(形式×個数)	-	プロペラファン×1
	風量	m <sup>3</sup> /h	(冷房) 1,760 (暖房) 1,760
	運転音	dB	(冷房) 43 (暖房) 44
送風機用電動機出力	W	50	
送風機用保護装置	-	電流検知・回転速度検知	
製品質量	kg	33	
延長配管	冷媒(種類, 封入量)	kg	R410A, 1.10
	許容値	m	配管長 12・高低差 8
	液管外径	mm	φ6.35 (1/4")
ガス管外径	mm	φ9.52 (3/8")	

- 運転特性は JIS C 9612 の条件で運転した場合の数値です。  
定格冷房能力(室内側: 27.0°C[DB], 19.0°C[WB], 外気温度: 35.0°C[DB], 24.0°C[WB])  
定格暖房能力<標準>(室内側: 20.0°C[DB], 外気温度: 7.0°C[DB], 6.0°C[WB])  
<低温>(室内側: 20.0°C[DB], 外気温度: 2.0°C[DB], 1.0°C[WB])  
延長配管5m(相当長), 高低差0m
- 運転音測定条件: 無響室, Aスケール, JIS C 9612 に依ります。
- 本仕様書は予告なく変更することがあります。
- 指定なき数字の単位は, mmとします。
- 室内ユニット外形寸法中( )内の寸法は, 据付板を付けたときの寸法です。
- 室外ユニット外形寸法中( )内の寸法は, サービスパネルの突出し寸法を示しています。

**三菱電機株式会社**

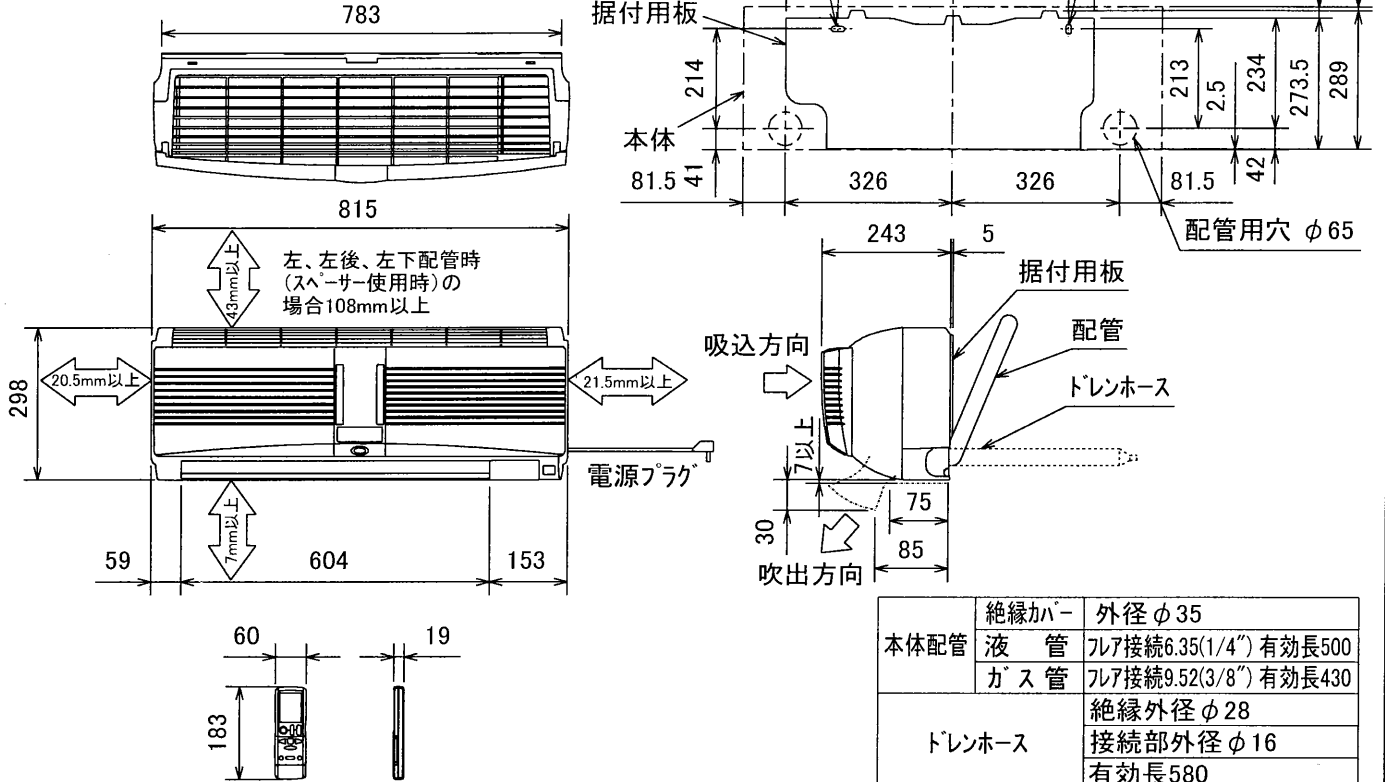
冷暖房用壁掛形ルームエアコン仕様書

**MSZ-WX25J-W, T, X**

電源電線(分岐回路)の太さと長さ	電線径(mm) / 最大こう長(m)	φ2.0/8	φ2.6/14
------------------	--------------------	--------	---------

発行日	2001-10-22	図番	VSJWBZ1	副番	B
-----	------------	----	---------	----	---

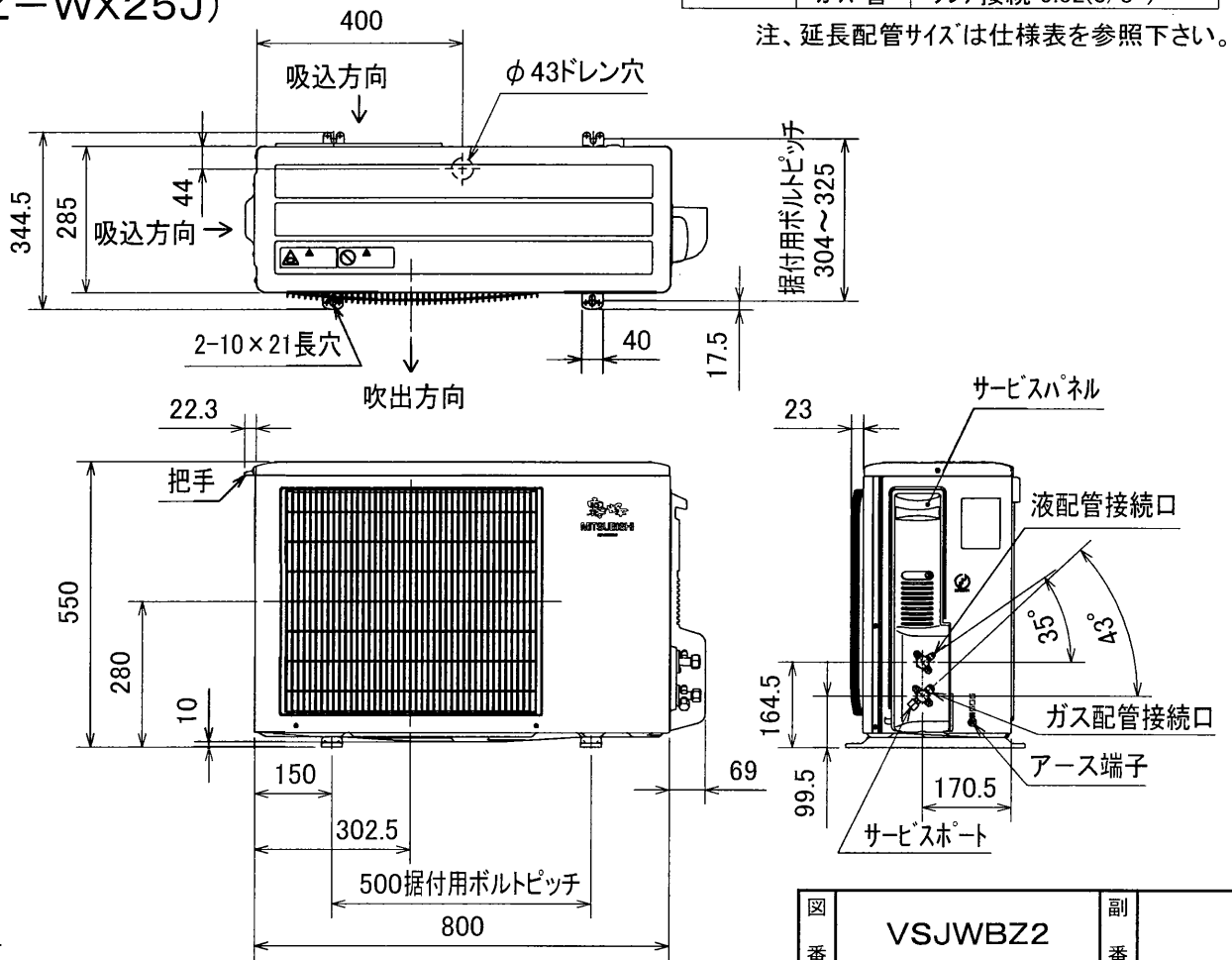
# 室内ユニット外形図 (MSZ-WX25J-W,T,X-IN)



SG01T356

注、延長配管サイズは仕様表を参照下さい。

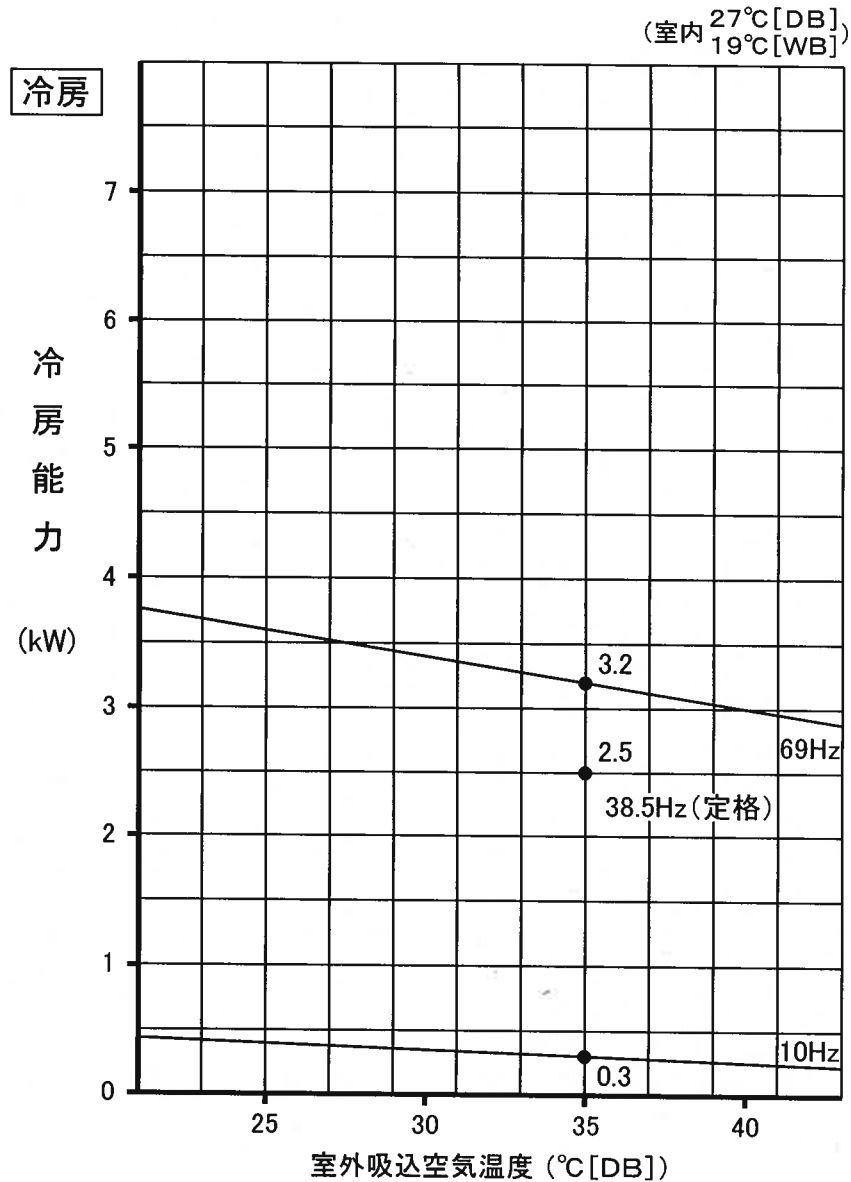
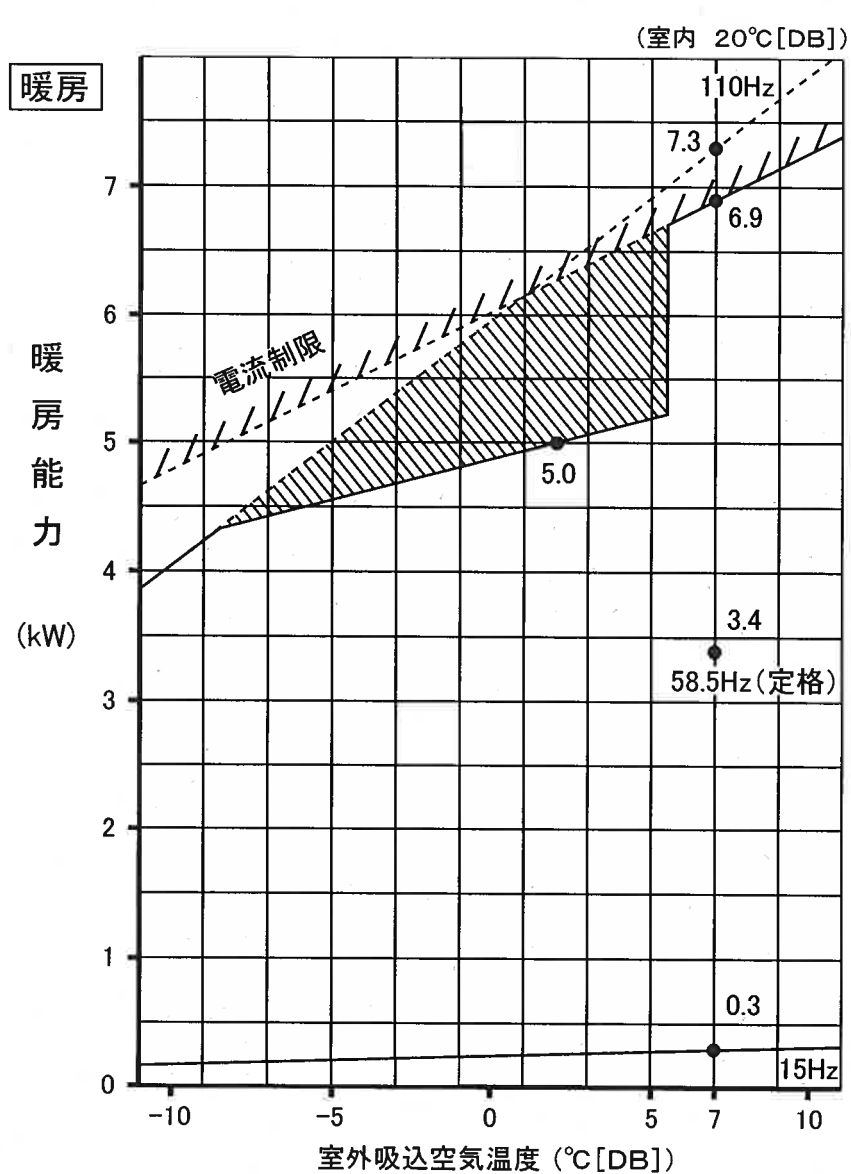
# 室外ユニット外形図 (MUZ-WX25J)



SG01J434

図番	VSJWBZ2	副番	
----	---------	----	--

# MSZ-WX25J 形 能力特性



注. は、霜取運転による暖房能力低下分を示します

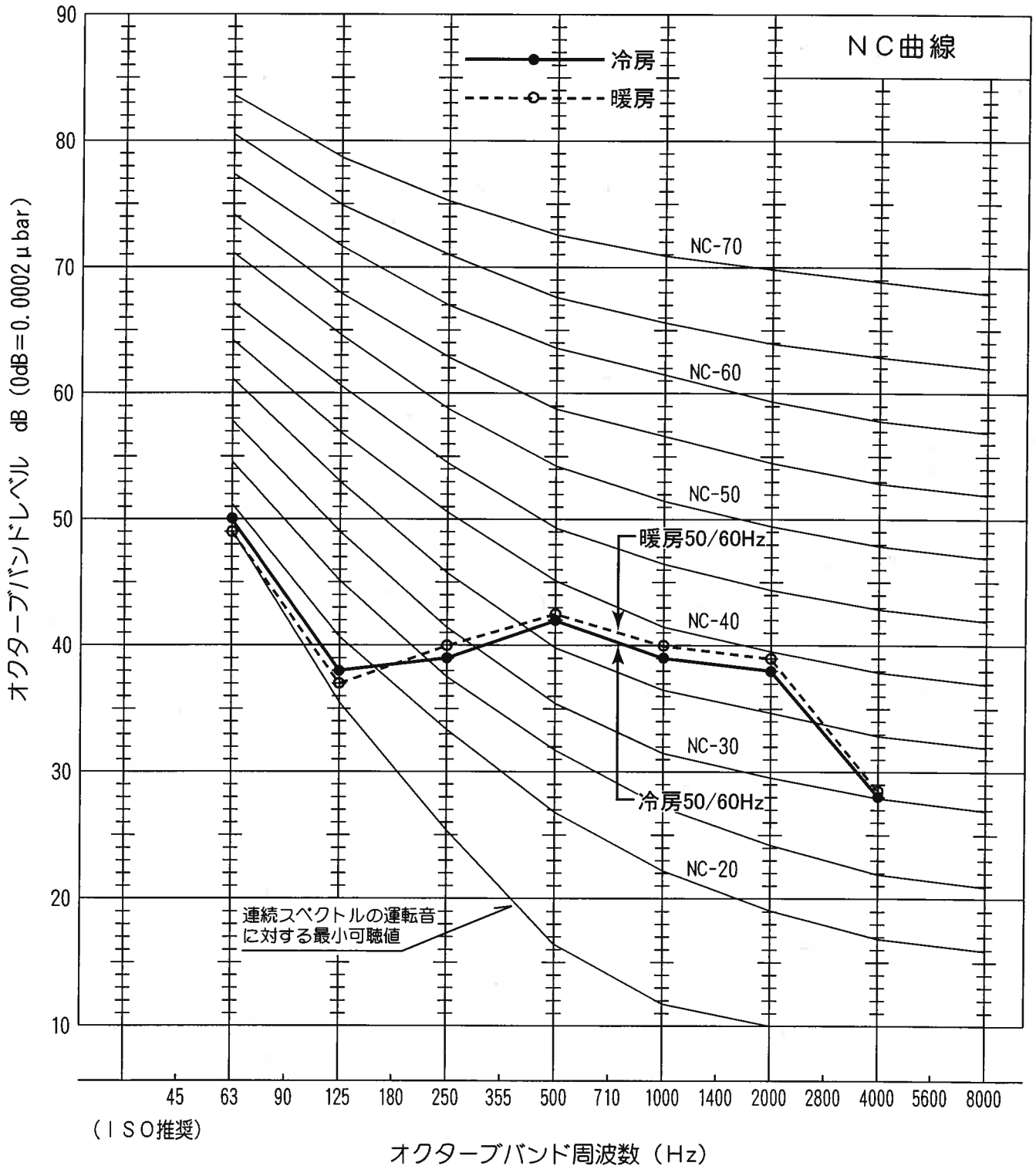
華 図

VCN-01N049

華 牌

# 運転音分析成績書

周囲温度	冷房 27 °C	被測定物	MSZ-WX25J 形 室内ユニット
	暖房 20 °C	備考	50/60Hz 強ノッチ運転
暗騒音	15 dB	オーバーオールA特性運転音	冷房 44 dB 暖房 45 dB
測定場所	無響室	測定法は	JIS C 9612 による。



# 運転音分析成績書

周囲温度	冷房 35 °C	被測定物	MSZ-WX25J 形 室外ユニット
	暖房 7 °C	備考	50/60Hz
暗騒音	15 dB	オーバーオールA特性運転音	冷房 43 dB 暖房 44 dB
測定場所	無響室	測定法は	JIS C 9612 による。

