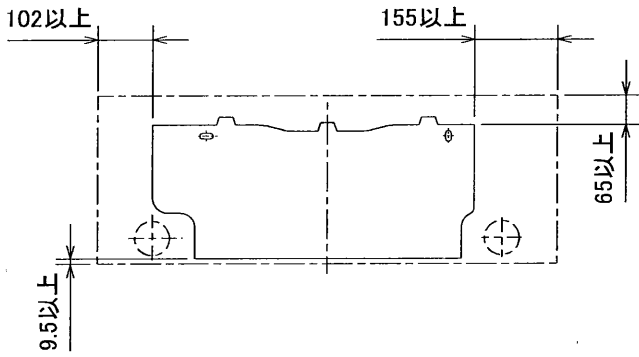


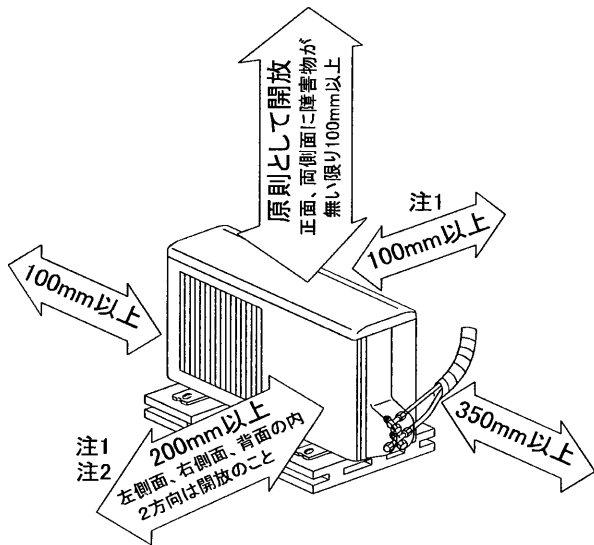
## 据付所要スペース(室内ユニット)



台  
左、左後、左下配管時(スベサー使用時)の場合  
130以上

SG01T356

## 室外ユニットの周囲必要空間(基本)



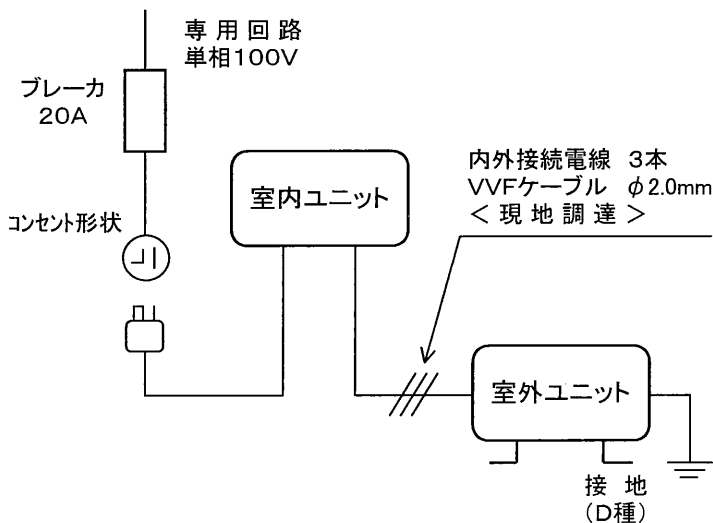
## 室外ユニットの据付上最小のスペース

注1) 風通しが悪くショートサイクルが起きやすい場合は、冷暖房能力及び消費電力が10%程度悪化する場合があります。  
吹出ダクト(別売部品MAC-867SG)を付けると、冷暖房能力及び消費電力の改善が図れます。

注2) 壁に向けて吹出すと壁が汚れる場合があります。

SG01J434

## 機外配線要領



電源電線(分岐回路)の太さと長さ

電線径(mm) / 最大こう長(m)

φ 2.0/8 φ 2.6/14

## 仕様表

50Hz/60Hz

セット形名		MSZ-WX28J-W,T,X		
性能	冷房	冷房能力 kW	2.8 (0.3~3.6)	
		定格消費電力 W	500 (55~990)	
		エネルギー消費効率	5.60	
	暖房	運転電流 A	5.30	
		力率 %	94	
		暖房能力 kW	4.0 (0.3~7.5)	
性能	暖房	定格消費電力 W	705 (55~1,945)	
		エネルギー消費効率	5.67	
		低温能力 kW	5.4	
	暖房	低温消費電力 W	1,720	
		運転電流 A	7.10 (最大 20.0)	
		力率 %	99	
冷・暖平均エネルギー消費効率		-	5.64	
始動電流 A		-	7.10	
室内ユニット	形名	MSZ-WX28J-W,T,X-IN		
	電源	単相・100V・50Hz/60Hz		
	外形寸法<H×W×D>	mm	298×815×243(248)	
	外装色	-	パールホワイト・パールブラウン・パウダースノー	
	補助電熱装置	W	-	
	送風機(形式×個数)	-	ラインフローファン×1	
	機外静圧	Pa(mmAq)	-	
	風量	m <sup>3</sup> /h	(冷房) 600 (暖房) 690	
	運転音(強・弱・静)	dB	(冷房) 45・33・19 (暖房) 46・35・24	
	送風機用電動機出力	W	40	
製品質量	kg	12		
ドレン接続口サイズ	mm	φ16 (外径)		
室外ユニット	形名	MUZ-WX28J		
	電源	単相・100V・50Hz/60Hz		
	外形寸法<H×W×D>	mm	550×800(+69)×285	
	外装色(マンセル)	-	アイボリー (5.6Y 8.0/0.5)	
	圧形式×個数	-	全密閉×1	
	縮呼称出力	W	750	
	機始動方式	-	直入	
	送風機(形式×個数)	-	プロペラファン×1	
	風量	m <sup>3</sup> /h	(冷房)1,610(暖房)1,610	
	運転音	dB	(冷房) 43 (暖房) 44	
送風機用電動機出力	W	50		
送風機用保護装置	-	電流検知・回転速度検知		
製品質量	kg	36		
共通事項	冷媒(種類, 封入量)	kg	R410A, 1.30	
	延長配管	許容値	m	配管長 12・高低差 8
		液管外径	mm	φ 6.35 (1/4")
		ガス管外径	mm	φ 9.52 (3/8")

1. 運転特性は JIS C 9612 の条件で運転した場合の数値です。  
定格冷房能力(室内側: 27.0°C[DB], 19.0°C[WB], 外気温度: 35.0°C[DB], 24.0°C[WB])  
定格暖房能力<標準>(室内側: 20.0°C[DB], 外気温度: 7.0°C[DB], 6.0°C[WB])  
<低温>(室内側: 20.0°C[DB], 外気温度: 2.0°C[DB], 1.0°C[WB])  
延長配管5m(相当長), 高低差0m
2. 運転音測定条件: 無響室, Aスケール, JIS C 9612 に依ります。
3. 本仕様書は予告なく変更することがあります。
4. 指定なき数字の単位は, mmとします。
5. 室内ユニット外形寸法中( )内の寸法は, 据付板を付けたときの寸法です。
6. 室外ユニット外形寸法中( )内の寸法は, サービスパネルの突出し寸法を示しています。

**三菱電機株式会社**

冷暖房用壁掛形ルームエアコン仕様書

**MSZ-WX28J-W, T, X**

発行日 2001-10-22

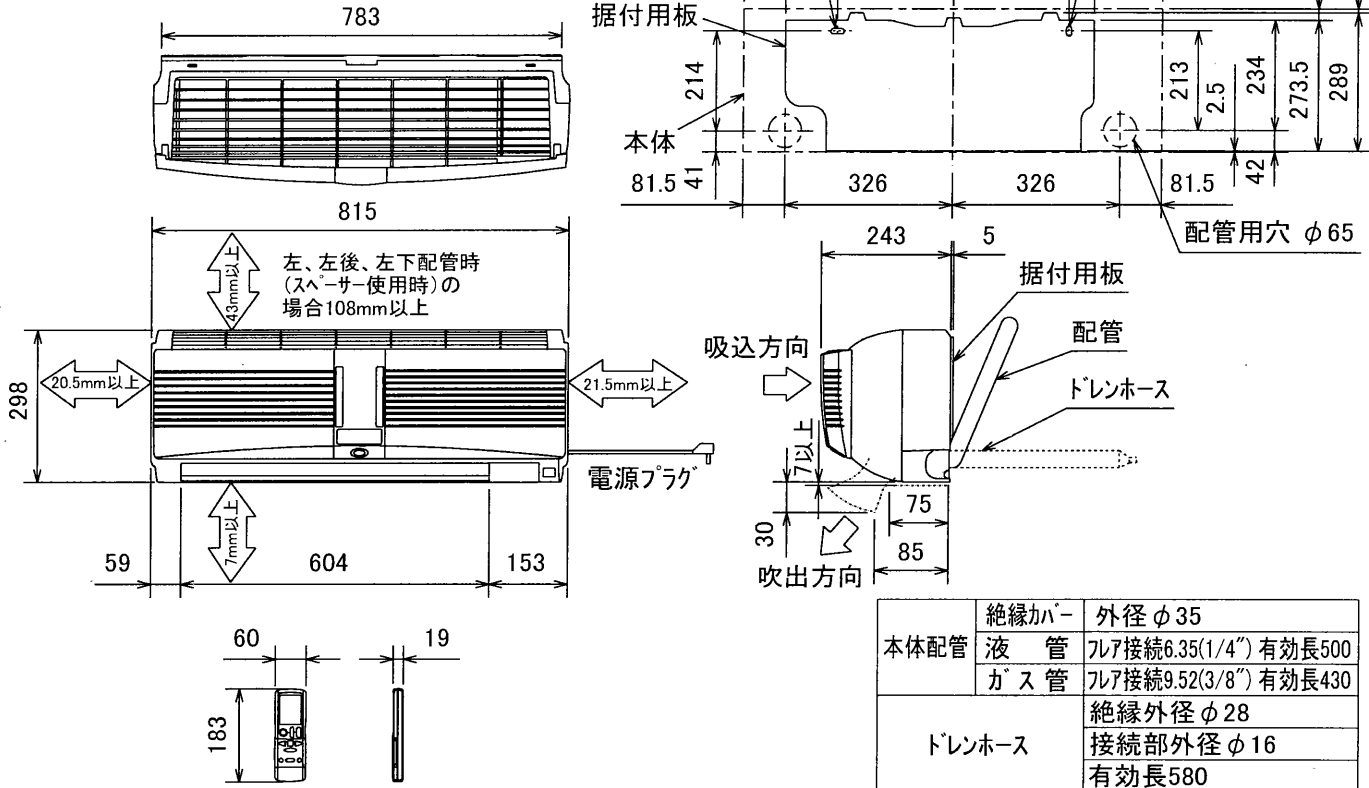
図番

VSJWCZ1

副番

A

# 室内ユニット外形図 (MSZ-WX28J-W,T,X-IN)

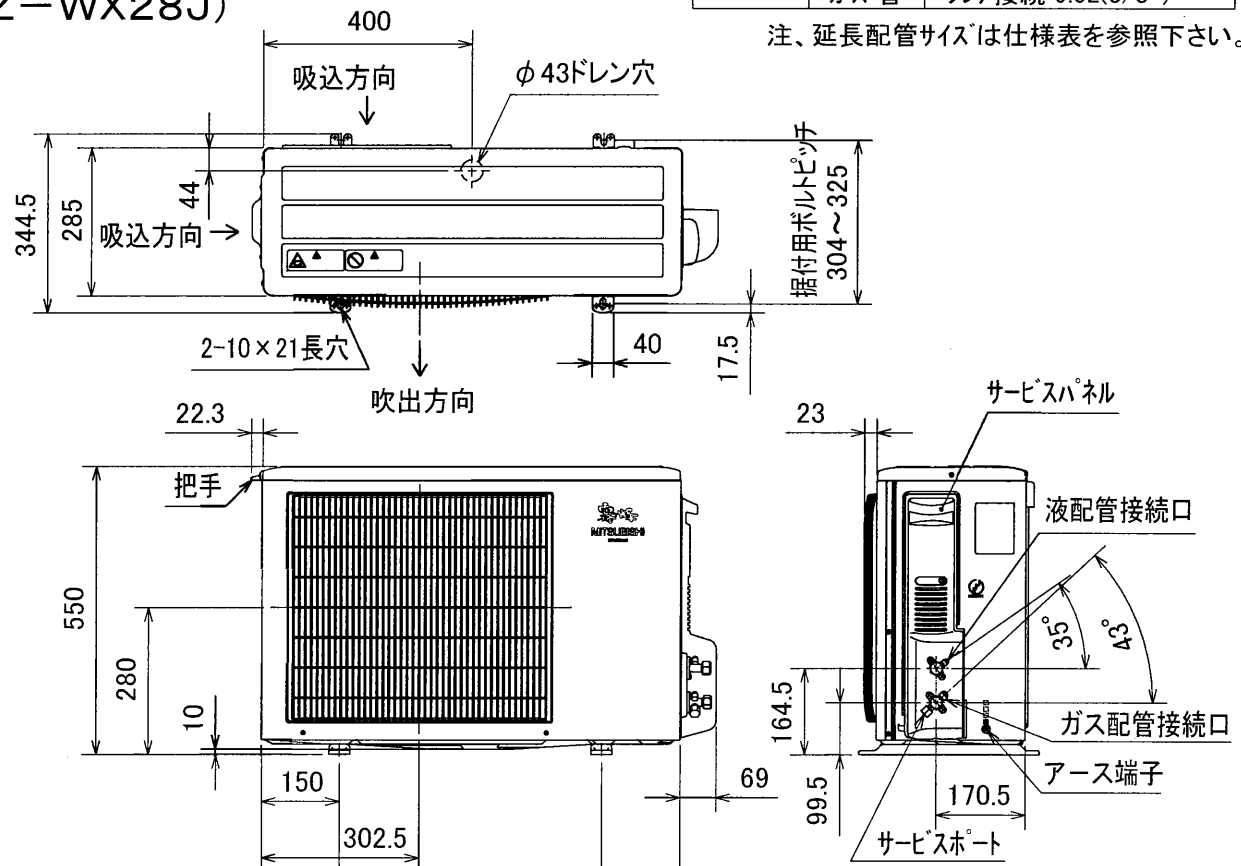


本体配管	絶縁カバー	外径φ35
	液管	フレア接続6.35(1/4") 有効長500
	ガス管	フレア接続9.52(3/8") 有効長430
ドレンホース	絶縁外径φ28	
	接続部外径φ16	
	有効長580	
電源コード	右出し寸法	1300
	左出し寸法	650

SG01T356

注、延長配管サイズは仕様表を参照下さい。

# 室外ユニット外形図 (MUZ-WX28J)



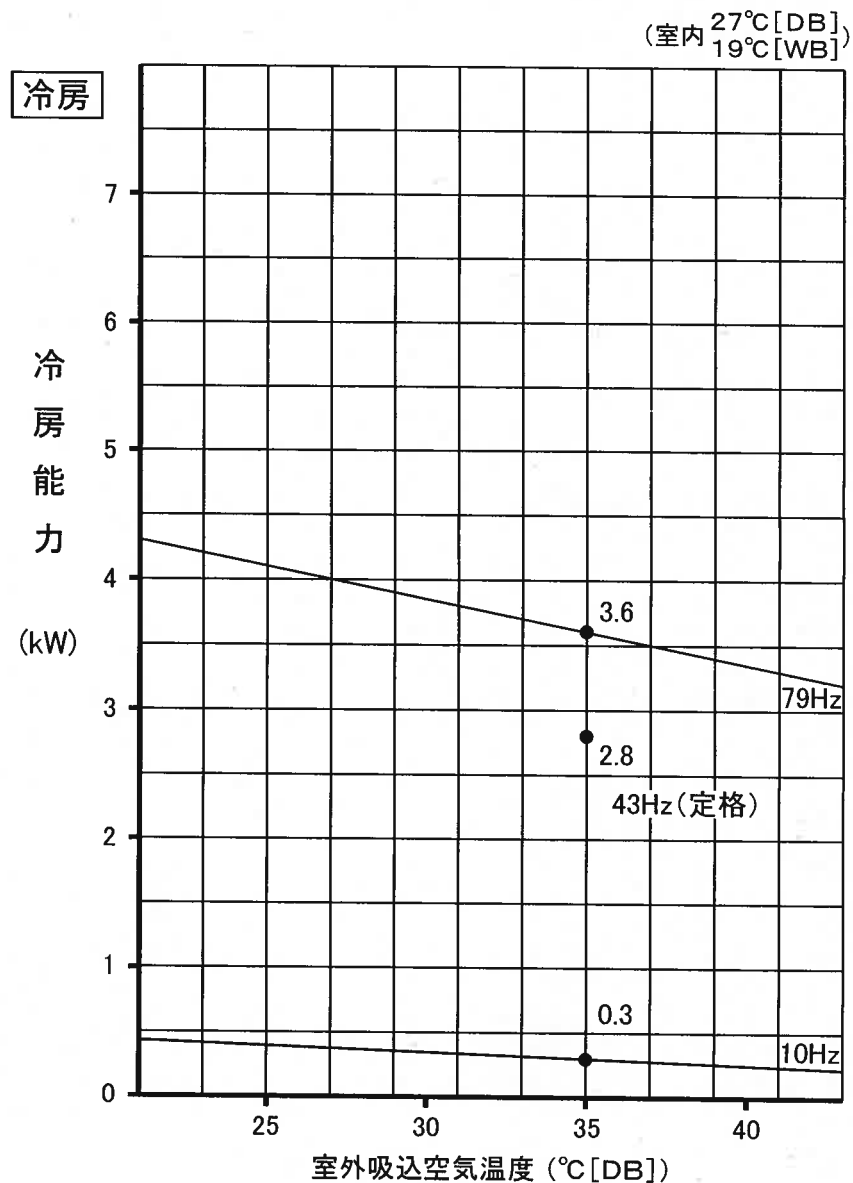
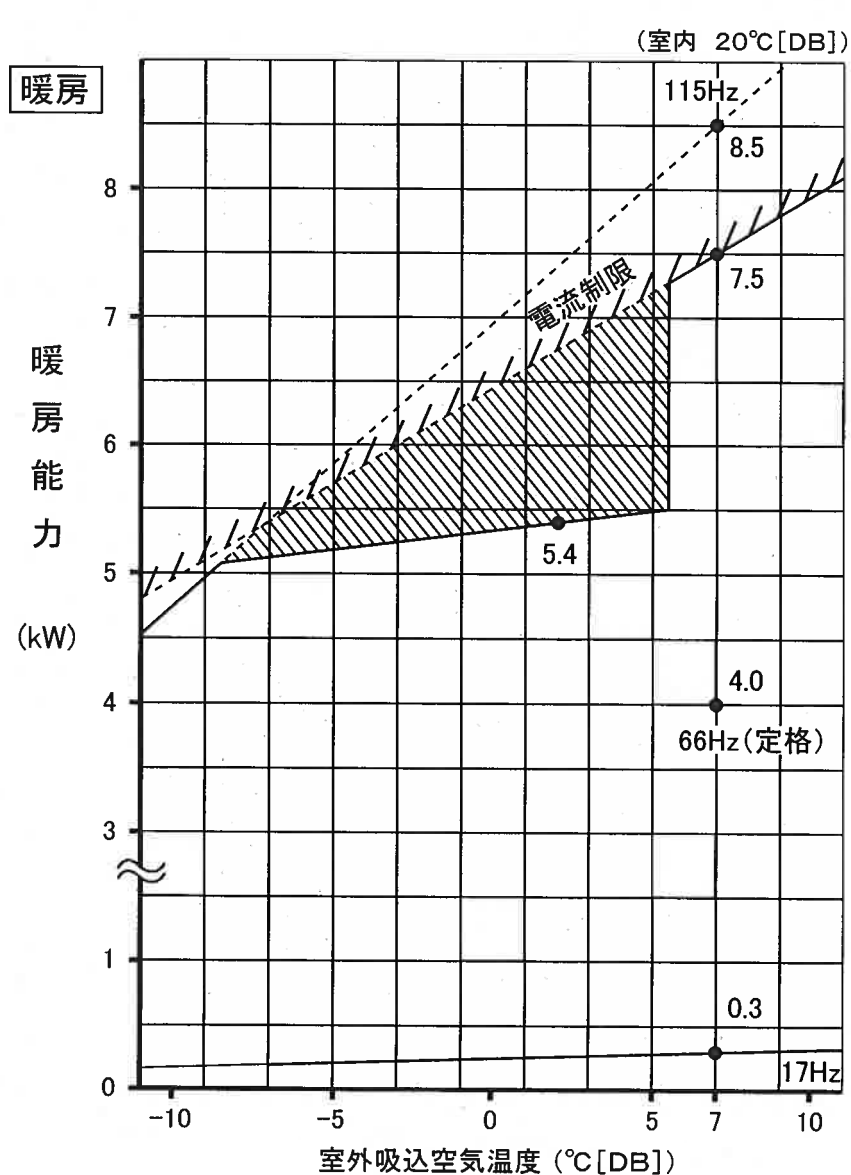
配管接続口	液管	フレア接続 6.35(1/4")
	ガス管	フレア接続 9.52(3/8")

注、延長配管サイズは仕様表を参照下さい。

SG01J434

図番	VSJWCZ2	副番	
----	---------	----	--

# MSZ-WX28J 形 能力特性



注. は、霜取運転による暖房能力低下分を示します

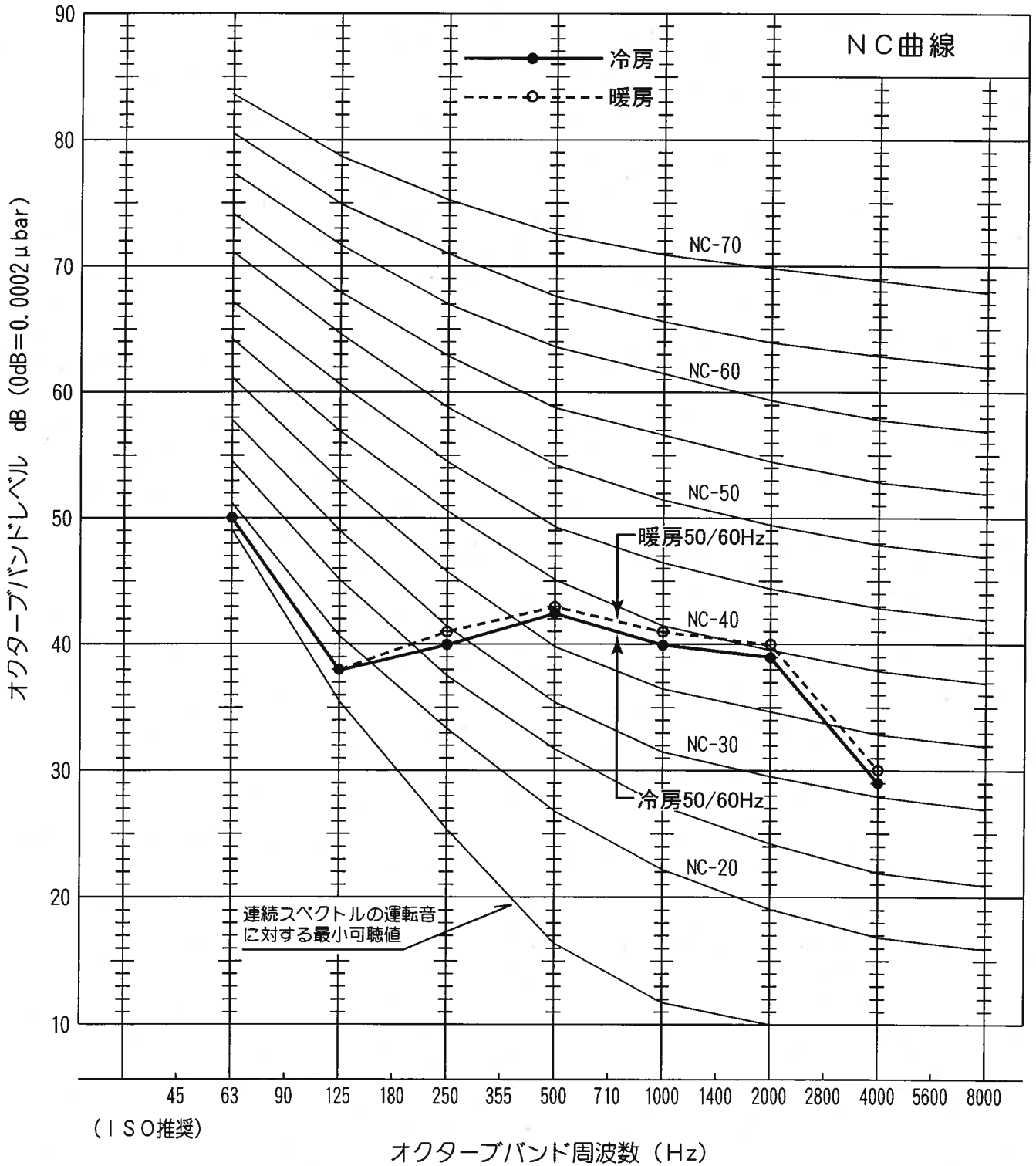
単位 図

VCN-01N045

単位 図

# 運転音分析成績書

周囲温度	冷房 27 °C	被測定物	MSZ-WX28J 形 室内ユニット
	暖房 20 °C	備考	50/60Hz 強ノッチ運転
暗騒音	15 dB	オーバーオールA特性運転音	冷房 45 dB 暖房 46 dB
測定場所	無響室	測定法は JIS C 9612 による。	



# 運転音分析成績書

周囲温度	冷房 35 °C	被測定物	MSZ-WX28J 形 室外ユニット
	暖房 7 °C	備考	50/60Hz
暗騒音	15 dB	オーバーオールA特性運転音	冷房 43 dB 暖房 44 dB
測定場所	無響室	測定法は JIS C 9612 による。	

