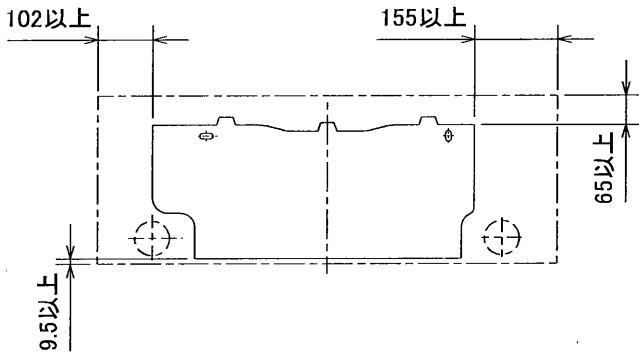


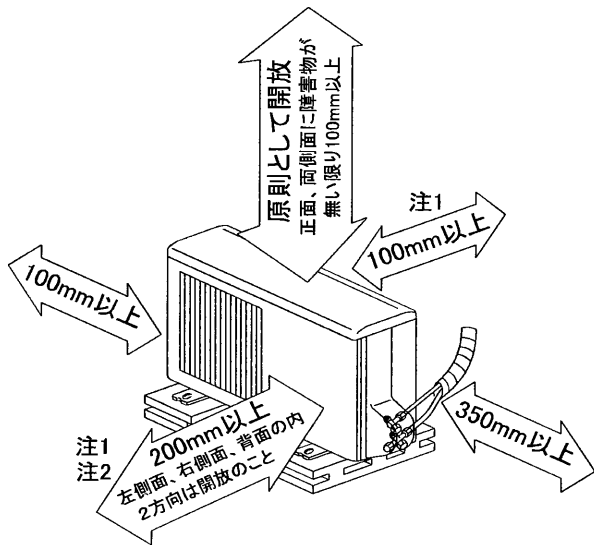
据付所要スペース(室内ユニット)



台
左、左後、左下配管時(スベサー使用時)の場合
130以上

SG01T356

室外ユニットの周囲必要空間(基本)



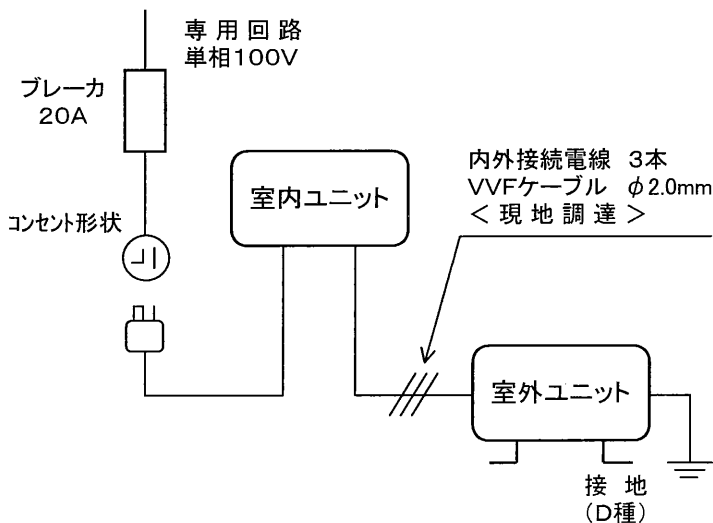
室外ユニットの据付上最小のスペース

注1) 風通しが悪くショートサイクルが起きやすい場合は、冷暖房能力及び消費電力が10%程度悪化する場合があります。
吹出ダクト(別売部品MAC-867SG)を付けると、冷暖房能力及び消費電力の改善が図れます。

注2) 壁に向けて吹出すと壁が汚れる場合があります。

SG01J434

機外配線要領



電源電線(分岐回路)の太さと長さ

電線径(mm) / 最大こう長(m)

φ 2.0/8 φ 2.6/14

仕様表

50Hz/60Hz

セット形名		MSZ-WX28J-W,T,X		
性能	冷房	冷房能力 kW	2.8 (0.3~3.6)	
		定格消費電力 W	500 (55~990)	
		エネルギー消費効率	5.60	
	暖房	運転電流 A	5.30	
		力率 %	94	
		暖房能力 kW	4.0 (0.3~7.5)	
室内ユニット	定格消費電力 W	705 (55~1,945)		
	エネルギー消費効率	5.67		
	低温能力 kW	5.4		
	低温消費電力 W	1,720		
	運転電流 A	7.10 (最大 20.0)		
	力率 %	99		
	冷・暖平均エネルギー消費効率	5.64		
	始動電流 A	7.10		
	形名	MSZ-WX28J-W,T,X-IN		
	電源	単相・100V・50Hz/60Hz		
外形寸法<H×W×D>	mm	298×815×243(248)		
内外装色	-	パールホワイト・パールブラウン・パウダースノー		
補助電熱装置	W	-		
送風機(形式×個数)	-	ラインフローファン×1		
機外静圧	Pa(mmAq)	-		
風量	m ³ /h	(冷房) 600 (暖房) 690		
運転音(強・弱・静)	dB	(冷房) 45・33・19 (暖房) 46・35・24		
送風機用電動機出力	W	40		
製品質量	kg	12		
ドレン接続口サイズ	mm	φ16 (外径)		
形名	MUZ-WX28J			
電源	単相・100V・50Hz/60Hz			
外形寸法<H×W×D>	mm	550×800(+69)×285		
外装色(マンセル)	-	アイボリー (5.6Y 8.0/0.5)		
圧形式×個数	-	全密閉×1		
縮呼称出力	W	750		
機始動方式	-	直入		
送風機(形式×個数)	-	プロペラファン×1		
風量	m ³ /h	(冷房)1,610(暖房)1,610		
運転音	dB	(冷房) 43 (暖房) 44		
送風機用電動機出力	W	50		
送風機用保護装置	-	電流検知・回転速度検知		
製品質量	kg	36		
共通事項	冷媒(種類, 封入量)	kg	R410A, 1.30	
	延長配管	許容値	m 配管長 12・高低差 8	
		液管外径	mm φ 6.35 (1/4")	
	ガス管外径	mm φ 9.52 (3/8")		

1. 運転特性は JIS C 9612 の条件で運転した場合の数値です。
定格冷房能力(室内側: 27.0°C[DB], 19.0°C[WB], 外気温度: 35.0°C[DB], 24.0°C[WB])
定格暖房能力<標準>(室内側: 20.0°C[DB], 外気温度: 7.0°C[DB], 6.0°C[WB])
<低温>(室内側: 20.0°C[DB], 外気温度: 2.0°C[DB], 1.0°C[WB])
延長配管5m(相当長), 高低差0m
2. 運転音測定条件: 無響室, Aスケール, JIS C 9612 に依ります。
3. 本仕様書は予告なく変更することがあります。
4. 指定なき数字の単位は, mmとします。
5. 室内ユニット外形寸法中()内の寸法は, 据付板を付けたときの寸法です。
6. 室外ユニット外形寸法中()内の寸法は, サービスパネルの突出し寸法を示しています。

三菱電機株式会社

冷暖房用壁掛形ルームエアコン仕様書

MSZ-WX28J-W, T, X

発行日 2001-10-22

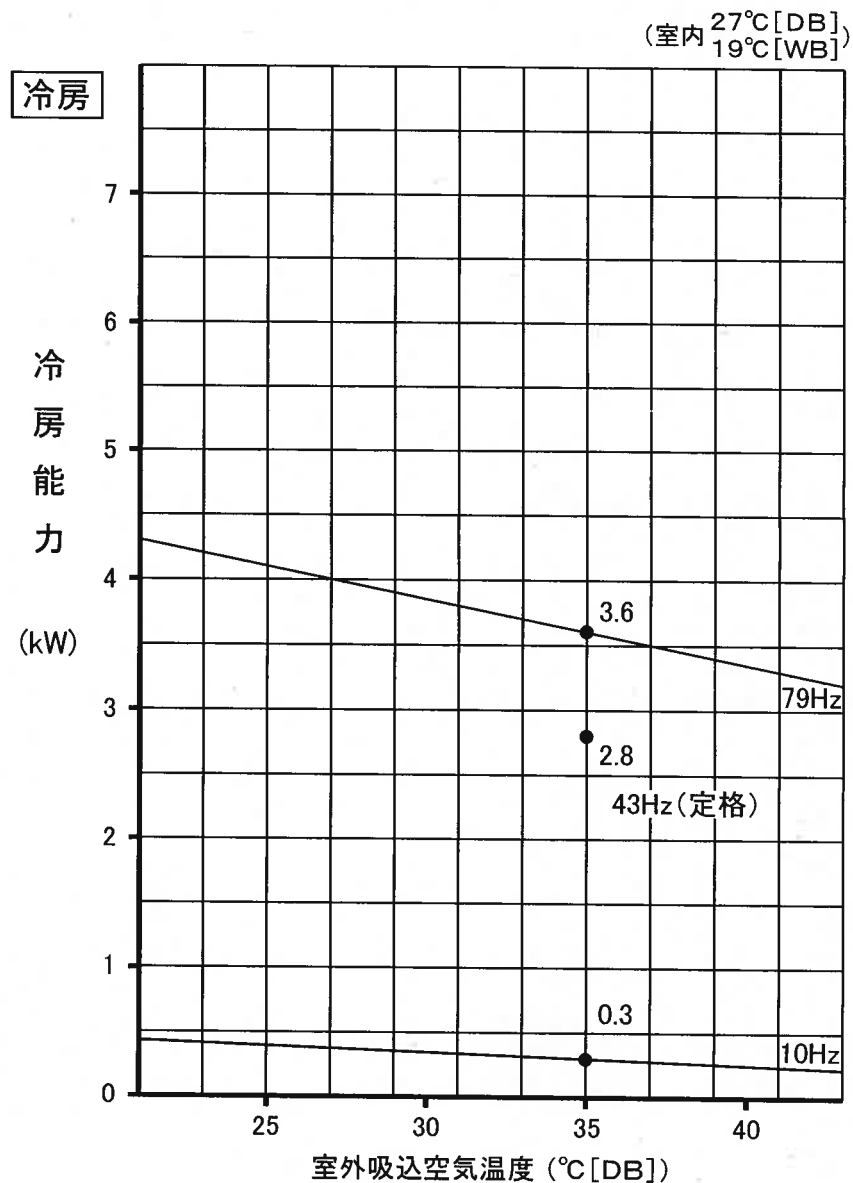
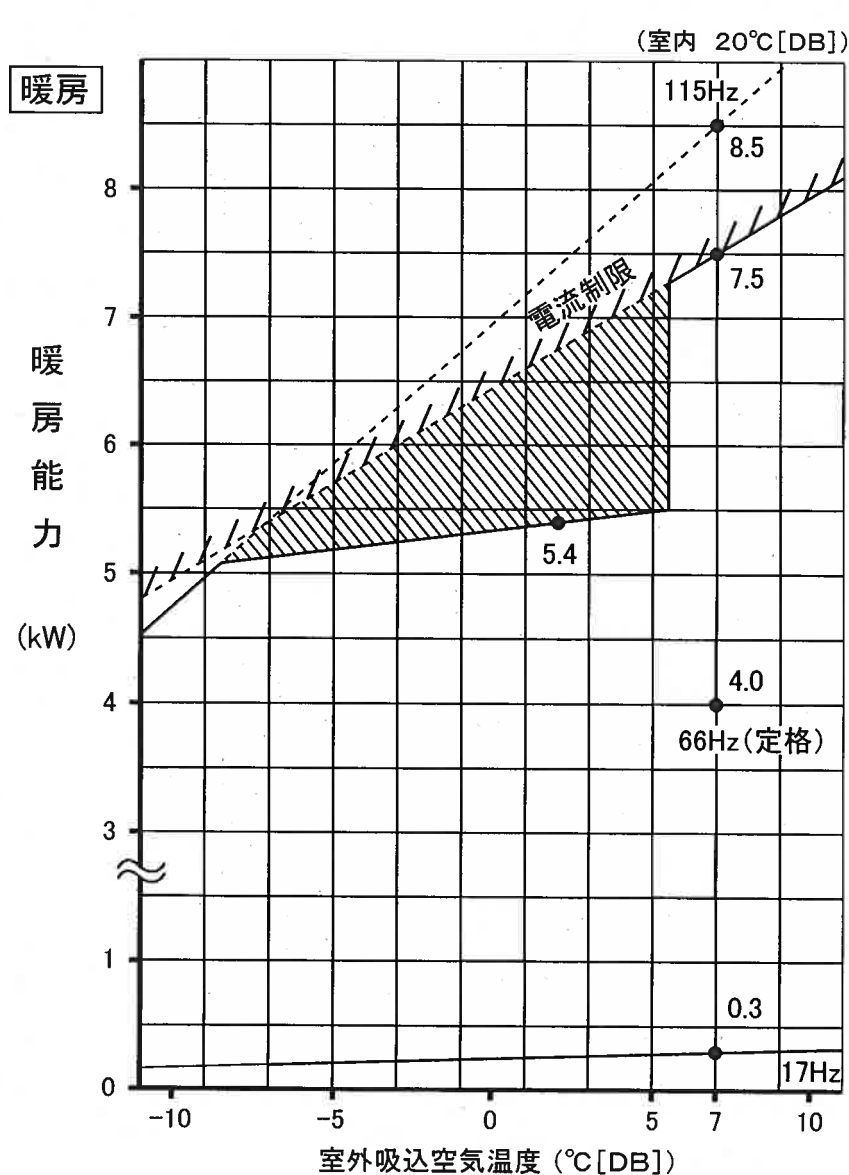
図番

VSJWCZ1

副番

A

MSZ-WX28J 形 能力特性



注. は、霜取運転による暖房能力低下分を示します

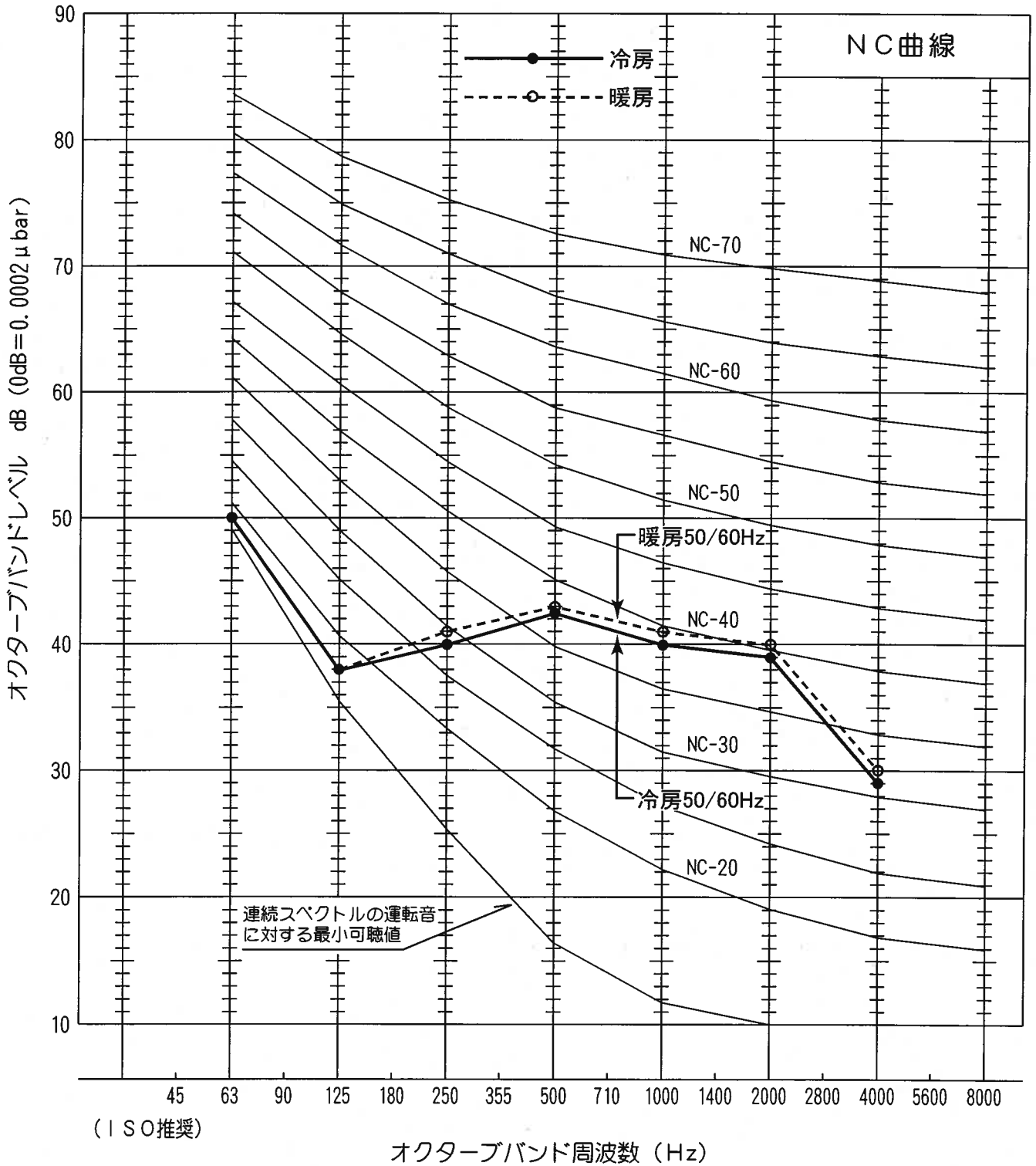
単位 図

VCN-01N045

単位 図

運転音分析成績書

周囲温度	冷房 27 °C	被測定物	MSZ-WX28J 形 室内ユニット
	暖房 20 °C	備考	50/60Hz 強ノッチ運転
暗騒音	15 dB	オーバーオールA特性運転音	冷房 45 dB 暖房 46 dB
測定場所	無響室	測定法は JIS C 9612 による。	



運転音分析成績書

周囲温度	冷房 35 °C	被測定物	MSZ-WX28J 形 室外ユニット
	暖房 7 °C	備考	50/60Hz
暗騒音	15 dB	オーバーオールA特性運転音	冷房 43 dB 暖房 44 dB
測定場所	無響室	測定法は JIS C 9612 による。	

