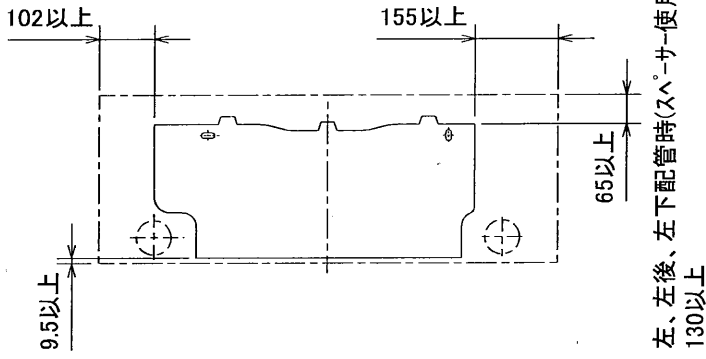


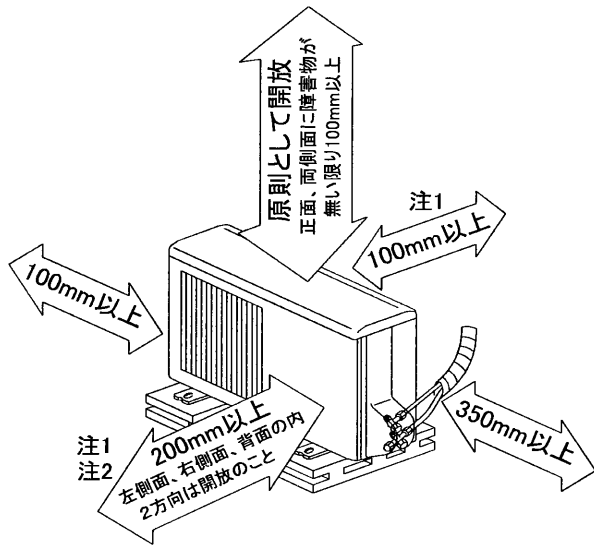
### 据付所要スペース(室内ユニット)



場合  
左、左後、左下配管時(スペースサー使用時)の場合  
130以上

SG01T356

### 室外ユニットの周囲必要空間(基本)



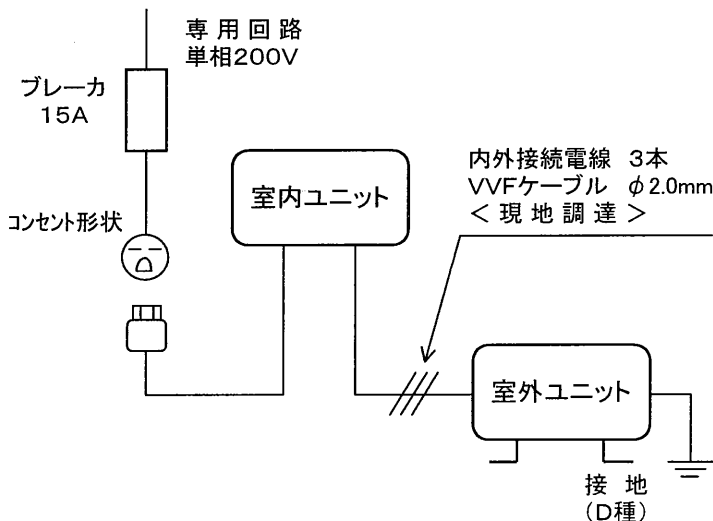
### 室外ユニットの据付上最小のスペース

注1) 風通しが悪くショートサイクルが起きやすい場合は、冷暖房能力及び消費電力が10%程度悪化する場合があります。  
吹出ダクト(別売部品MAC-867SG)を付けると、冷暖房能力及び消費電力の改善が図れます。

注2) 壁に向けて吹出すと壁が汚れる場合があります。

SG01J434

### 機外配線要領



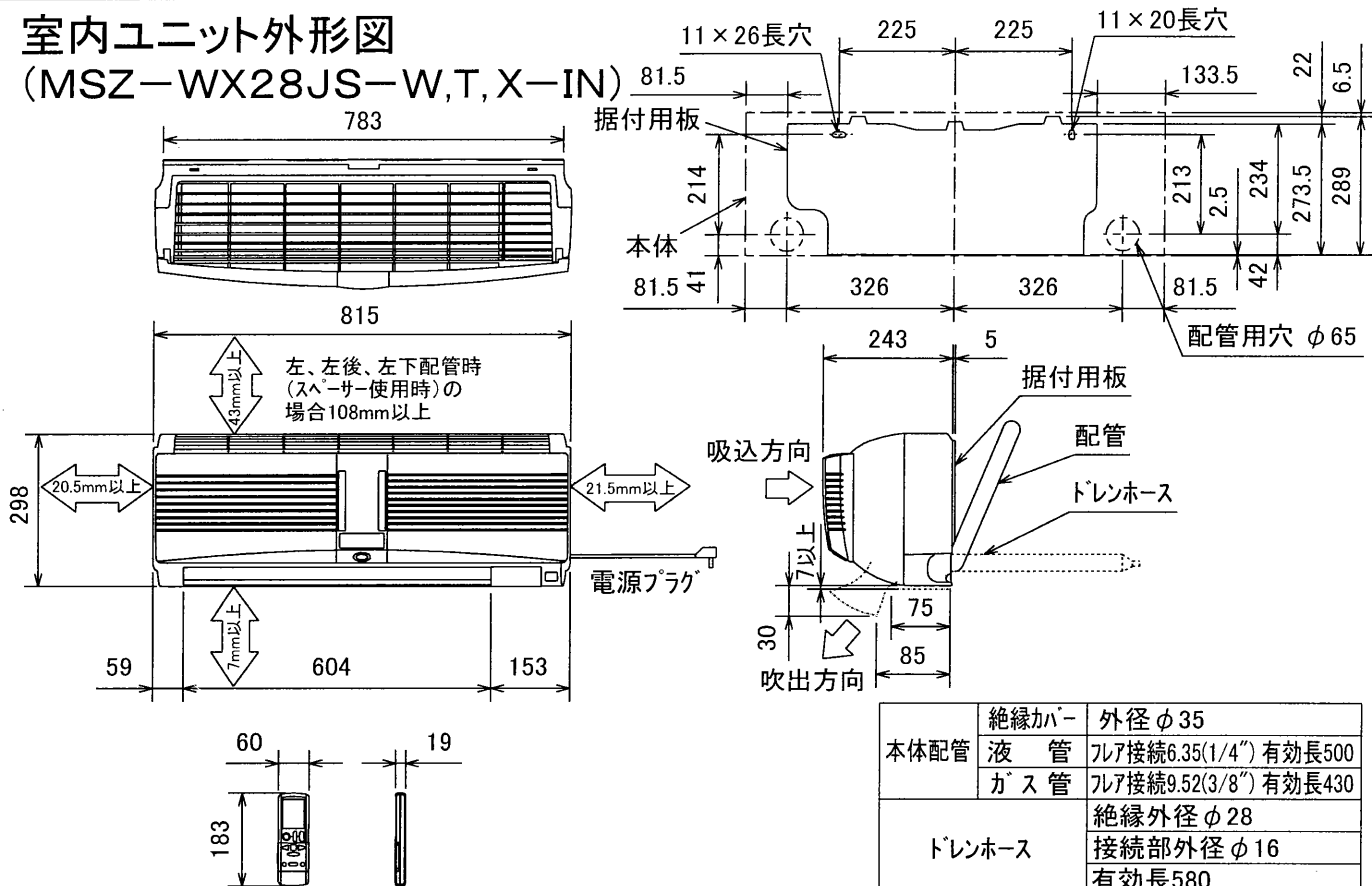
## 仕様表

50Hz/60Hz

セット形名		MSZ-WX28JS-W,T,X						
性能	冷房	冷房能力 kW	2.8 (0.3~3.6)					
		定格消費電力 W	500 (55~990)					
		エネルギー消費効率	5.60					
	運転	運転電流 A	2.65					
		力率 %	94					
		暖房	暖房能力 kW	4.0 (0.3~7.5)				
	暖房	定格消費電力 W	705 (55~1,945)					
		エネルギー消費効率	5.67					
		低温能力 kW	5.4					
	低温	低温消費電力 W	1,720					
運転電流 A		3.55 (最大 11.0)						
力率 %		99						
冷・暖平均エネルギー消費効率		-	5.64					
始動電流 A		-	3.55					
室内ユニット	形名	MSZ-WX28JS-W,T,X-IN						
	電源	単相・200V・50Hz/60Hz						
	外形寸法<H×W×D>	mm	298×815×243(248)					
	内外装色	-	パールホワイト・パールブラウン・パウダースノー					
	補助電熱装置	W	-					
	送風機(形式×個数)	-	ラインフローファン×1					
	機外静圧	Pa(mmAq)	-					
	風量	m <sup>3</sup> /h	(冷房) 600 (暖房) 690					
	運転音(強・弱・静)	dB	(冷房) 45・33・19 (暖房) 46・35・24					
	送風機用電動機出力	W	40					
製品質量	kg	12						
ドレン接続口サイズ	mm	φ16 (外径)						
室外ユニット	形名	MUZ-WX28JS						
	電源	単相・200V・50Hz/60Hz						
	外形寸法<H×W×D>	mm	550×800(+69)×285					
	外装色(マンセル)	-	アイボリー (5.6Y 8.0/0.5)					
	圧形式×個数	-	全密閉×1					
	縮呼称出力	W	750					
	機始動方式	-	直入					
	送風機(形式×個数)	-	プロペラファン×1					
	風量	m <sup>3</sup> /h	(冷房)1,610(暖房)1,610					
	運転音	dB	(冷房) 43 (暖房) 44					
送風機用電動機出力	W	50						
送風機用保護装置	-	電流検知・回転速度検知						
製品質量	kg	36						
共通事項	冷媒(種類, 封入量)	kg	R410A, 1.30					
	延長配管	許容値	m	配管長 12・高低差 8				
		液管外径	mm	φ6.35 (1/4")				
		ガス管外径	mm	φ9.52 (3/8")				
<p>1. 運転特性は JIS C 9612 の条件で運転した場合の数値です。          定格冷房能力(室内側: 27.0°C[DB], 19.0°C[WB], 外気温度: 35.0°C[DB], 24.0°C[WB])          定格暖房能力&lt;標準&gt;(室内側: 20.0°C[DB], 外気温度: 7.0°C[DB], 6.0°C[WB])          &lt;低温&gt;(室内側: 20.0°C[DB], 外気温度: 2.0°C[DB], 1.0°C[WB])          延長配管5m(相当長), 高低差0m</p> <p>2. 運転音測定条件: 無響室, Aスケール, JIS C 9612 に依ります。</p> <p>3. 本仕様書は予告なく変更することがあります。</p> <p>4. 指定なき数字の単位は, mmとします。</p> <p>5. 室内ユニット外形寸法中( )内の寸法は, 据付板を付けたときの寸法です。</p> <p>6. 室外ユニット外形寸法中( )内の寸法は, サービスパネルの突出し寸法を示しています。</p>								
<h2>三菱電機株式会社</h2>								
<h3>冷暖房用壁掛形ルームエアコン仕様書</h3> <h2>MSZ-WX28JS-W, T, X</h2>								
電源電線(分岐回路)の太さと長さ	電線径(mm) / 最大こう長(m)	φ1.6/14 φ2.0/23 φ2.6/39	発行日	2001-10-22	図番	VSJWDZ1	副番	A

# 室内ユニット外形図

(MSZ-WX28JS-W,T,X-IN)



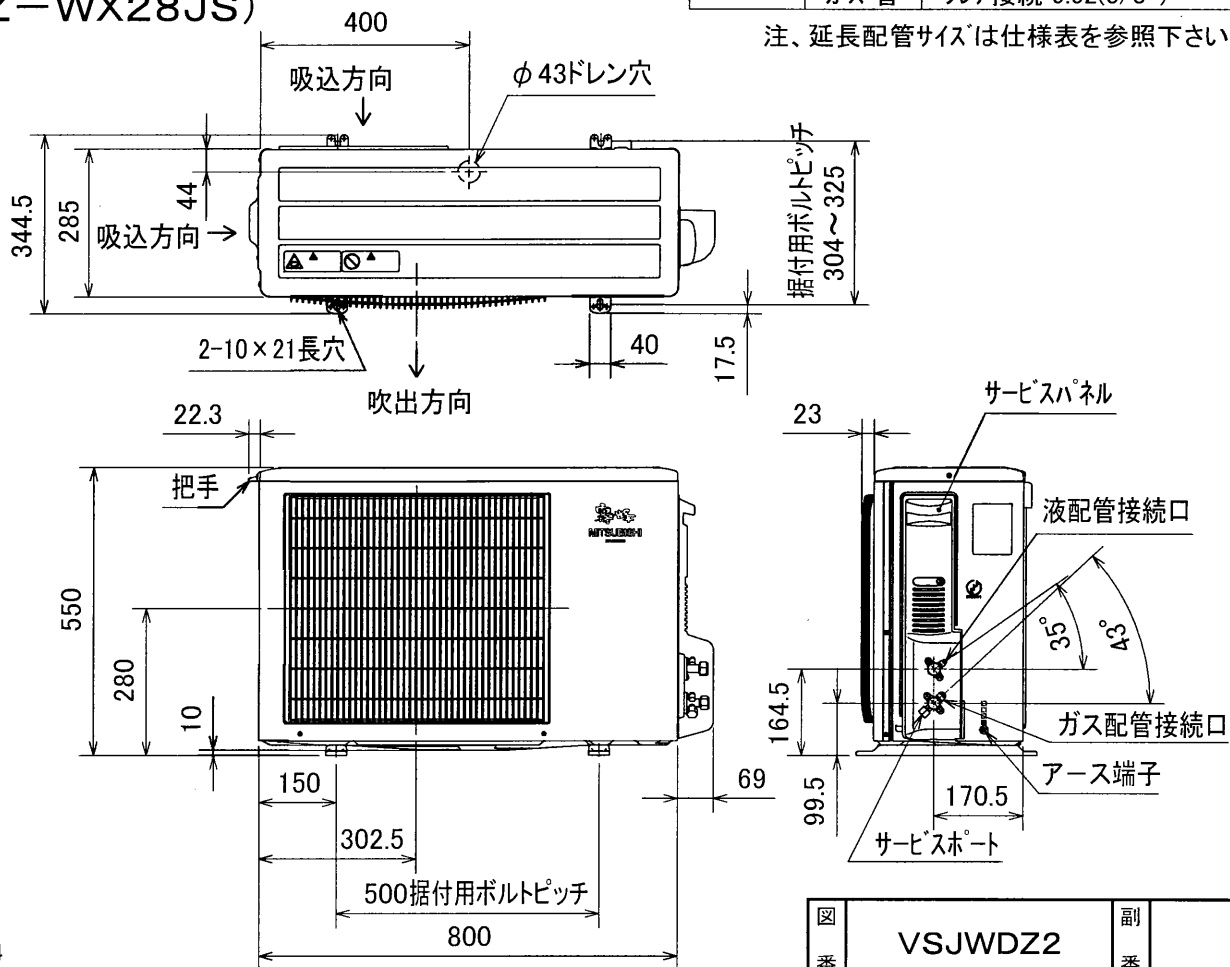
本体配管	絶縁カバー	外径φ35
	液管	フレア接続 6.35(1/4") 有効長500
	ガス管	フレア接続 9.52(3/8") 有効長430
ドレンホース	絶縁外径φ	28
	接続部外径φ	16
電源コード	右出し寸法	1300
	左出し寸法	650

SG01T356

注、延長配管サイズは仕様表を参照下さい。

# 室外ユニット外形図

(MUZ-WX28JS)



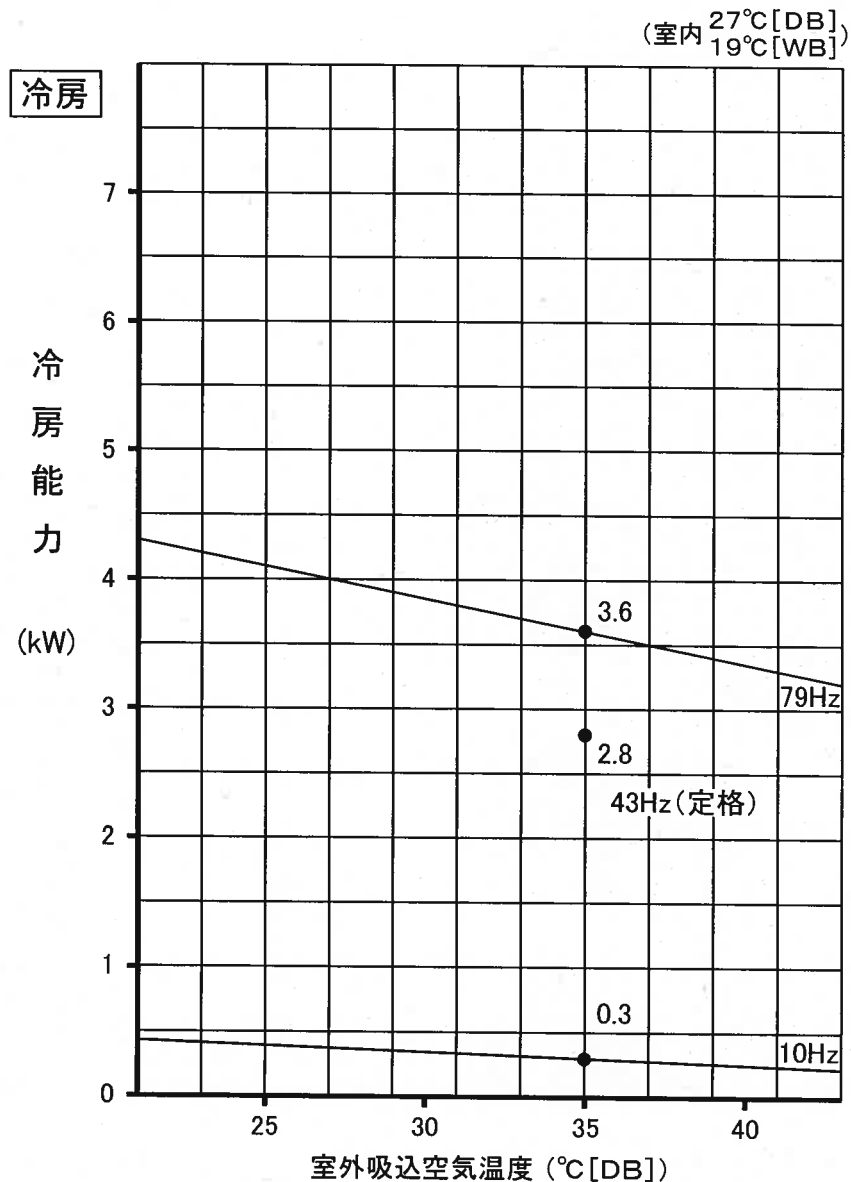
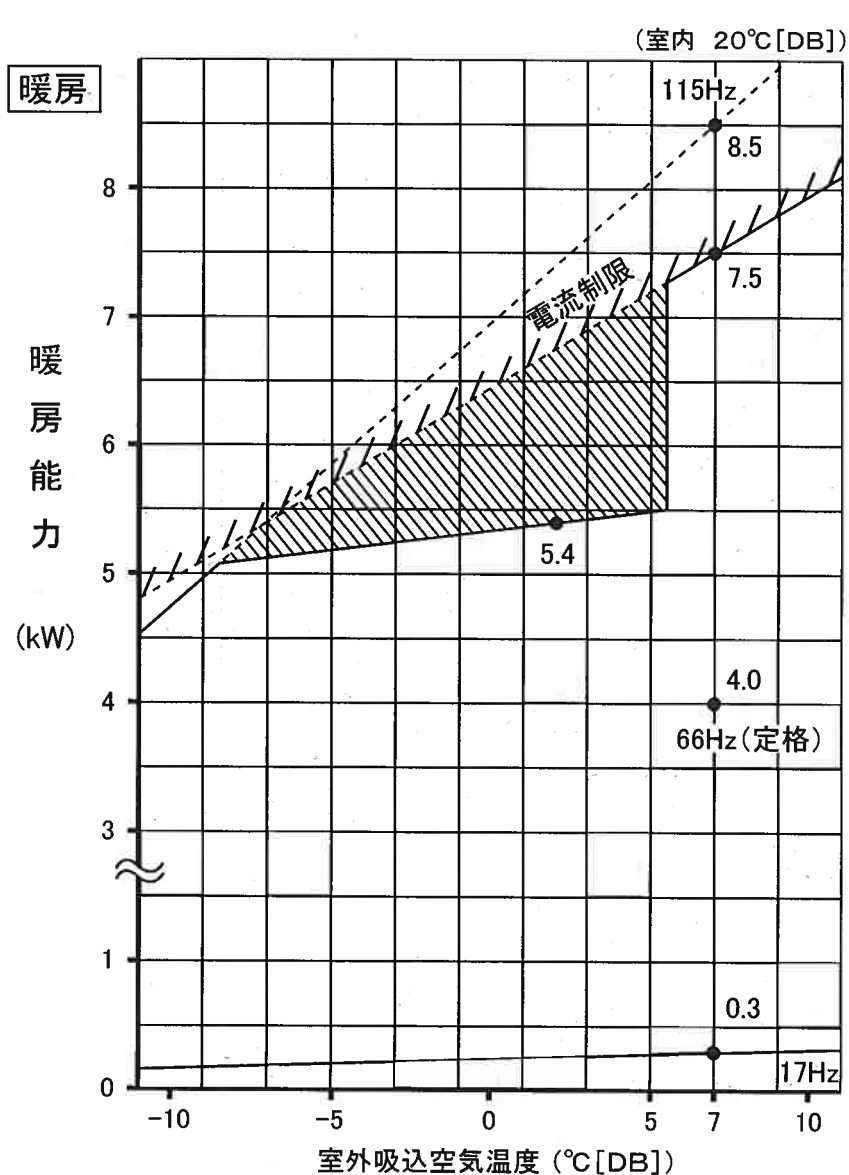
配管接続口	液管	フレア接続 6.35(1/4")
	ガス管	フレア接続 9.52(3/8")

注、延長配管サイズは仕様表を参照下さい。

SG01J434

図番	VSJWDZ2	副番	
----	---------	----	--

# MSZ-WX28JS 形 能力特性



注. は、霜取運転による暖房能力低下分を示します

単位

VCN-01N047

単位

# 運転音分析成績書

周囲温度 冷房 27 °C 被測定物 MSZ-WX28JS 形 室内ユニット

暖房 20 °C 備 考 50/60Hz 強ノッチ運転

暗騒音 15 dB

オーバーオールA特性運転音 冷房 45 dB  
暖房 46 dB

測定場所 無響室

測定法は JIS C 9612 による。

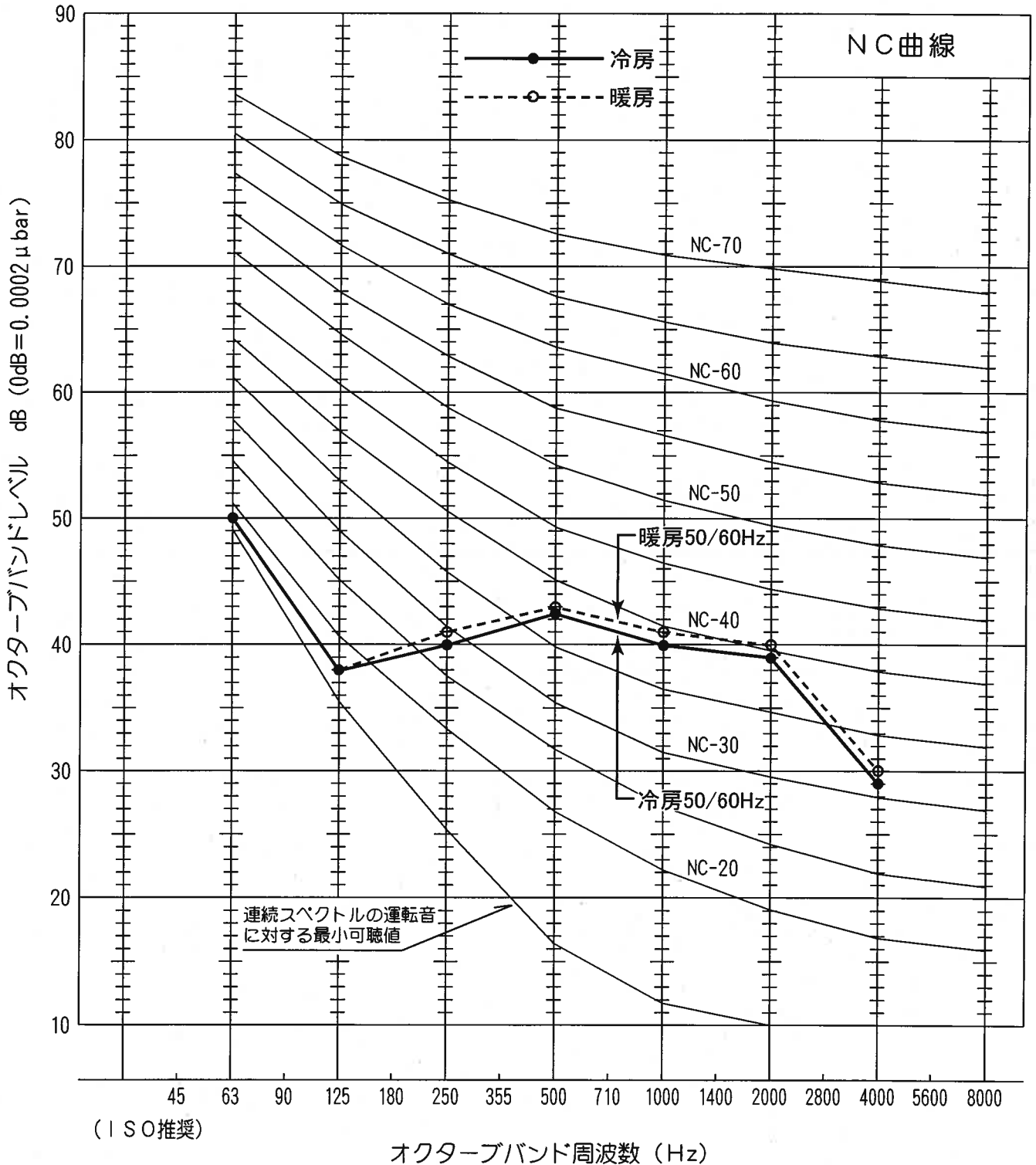


図  
番

VCN-01N046 (1)

副  
番

# 運転音分析成績書

周囲温度	冷房 35℃ 暖房 7℃	被測定物	MSZ-WX28JS 形 室外ユニット
暗騒音	15 dB	備考	50/60Hz
測定場所	無響室	測定法は JIS C 9612 による。	
		オーバーオールA特性運転音 冷房 43 dB 暖房 44 dB	

