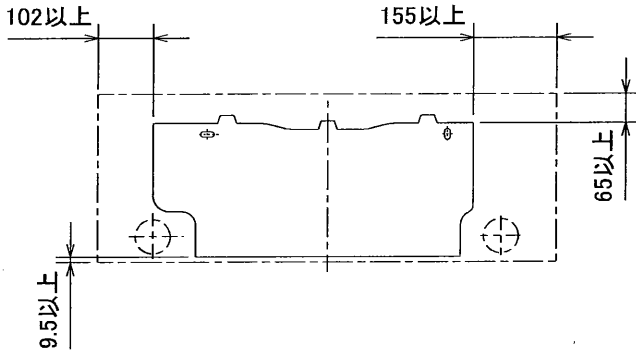
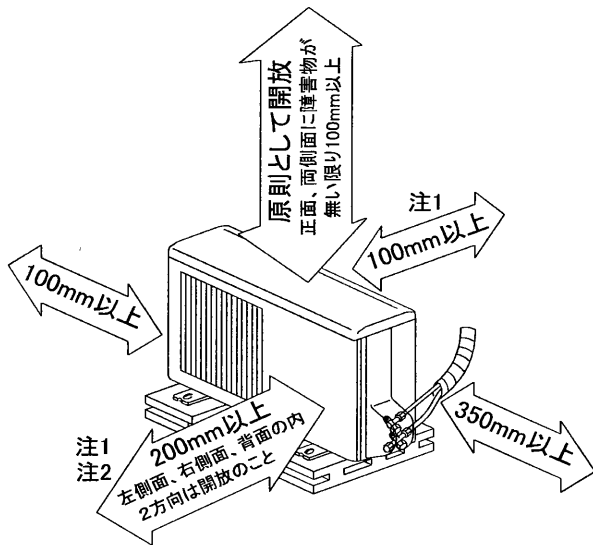


据付所要スペース(室内ユニット)



場合
左、左後、左下配管時(スルー・サー・使用時)の場合
130以上
SG01T356

室外ユニットの周囲必要空間(基本)



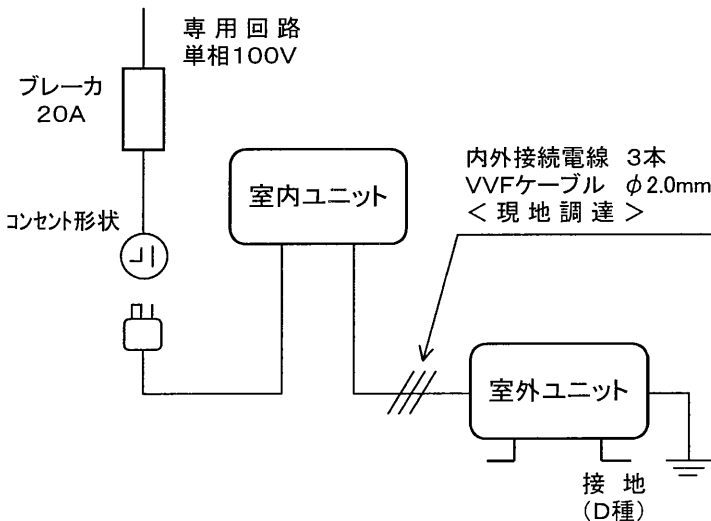
室外ユニットの据付上最小のスペース

注1) 風通しが悪くショートサイクルが起きやすい場合は、冷暖房能力及び消費電力が10%程度悪化する場合があります。
吹出ダクト(別売部品MAC-867SG)を付けると、冷暖房能力及び消費電力の改善が図れます。

注2) 壁に向けて吹出すと壁が汚れる場合があります。

SG01J434

機外配線要領

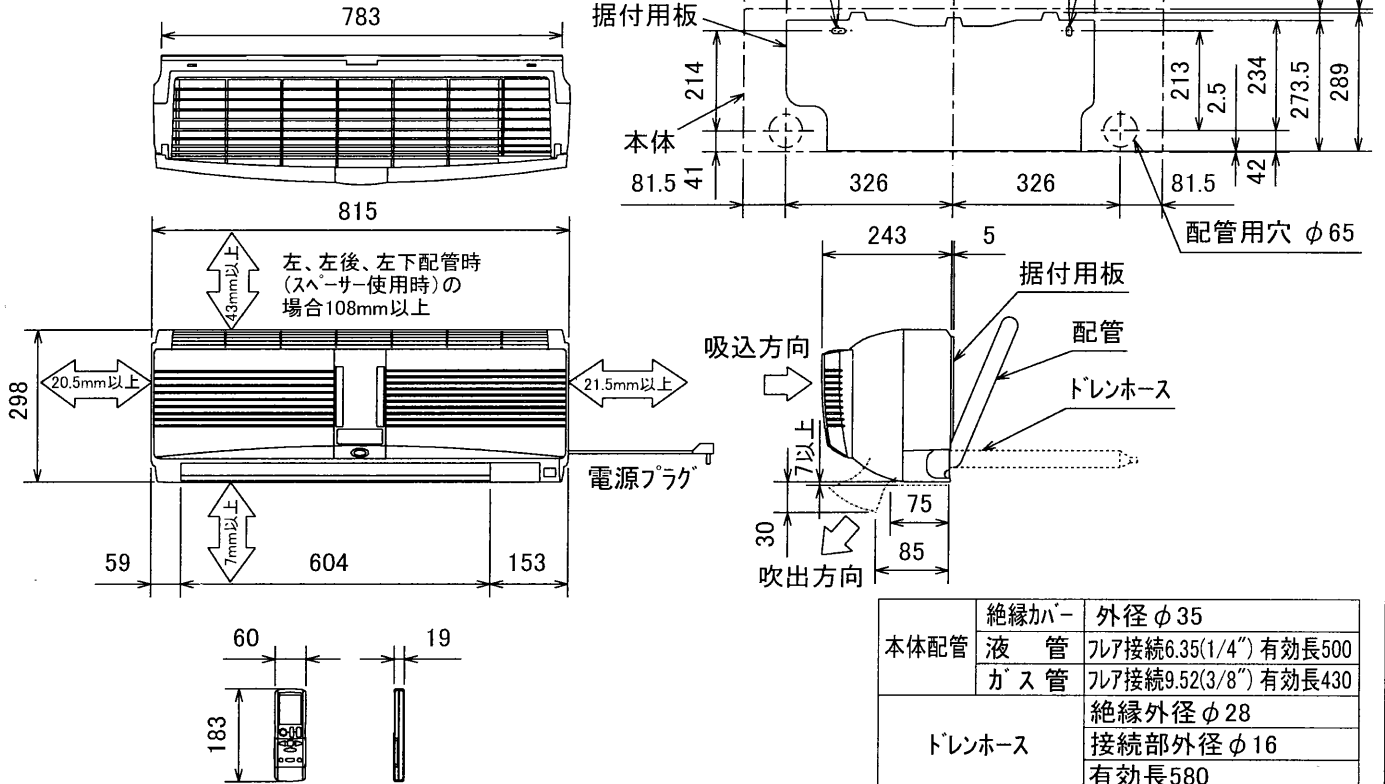


仕様表

50Hz/60Hz

| セット形名 | | MSZ-WX36J-W,T,X | | |
|--|--------------------|--------------------|-----------------------------|--------------|
| 性能 | 冷房 | 冷房能力 kW | 3.6 (0.3~4.0) | |
| | | 定格消費電力 W | 860 (55~1,190) | |
| | | エネルギー消費効率 | 4.19 | |
| | 暖房 | 運転電流 A | 9.10 | |
| | | 力率 % | 94 | |
| | | 暖房能力 kW | 4.8 (0.3~7.5) | |
| 性能 | 暖房 | 定格消費電力 W | 995 (55~1,945) | |
| | | エネルギー消費効率 | 4.82 | |
| | | 低温能力 kW | 5.4 | |
| | 暖房 | 低温消費電力 W | 1,720 | |
| | | 運転電流 A | 10.0 (最大 20.0) | |
| | | 力率 % | 99 | |
| 冷・暖平均エネルギー消費効率 | | - | 4.51 | |
| 始動電流 A | | - | 10.0 | |
| 室内ユニット | 形名 | MSZ-WX36J-W,T,X-IN | | |
| | 電源 | 単相・100V・50Hz/60Hz | | |
| | 外形寸法<H×W×D> | mm | 298×815×243(248) | |
| | 内外装色 | - | パールホワイト・パールブラウン・パウダースノー | |
| | 補助電熱装置 | W | - | |
| | 送風機(形式×個数) | - | ラインフローファン×1 | |
| | 機外静圧 | Pa(mmAq) | - | |
| | 風量 | m ³ /h | (冷房) 655 (暖房) 690 | |
| | 運転音(強・弱・静) | dB | (冷房) 45・39・29 (暖房) 46・39・32 | |
| | 送風機用電動機出力 | W | 40 | |
| 製品質量 | kg | 12 | | |
| ドレン接続口サイズ | mm | φ16 (外径) | | |
| 室外ユニット | 形名 | MUZ-WX36J | | |
| | 電源 | 単相・100V・50Hz/60Hz | | |
| | 外形寸法<H×W×D> | mm | 550×800(+69)×285 | |
| | 外装色(マンセル) | - | アイボリー (5.6Y 8.0/0.5) | |
| | 圧形式×個数 | - | 全密閉×1 | |
| | 縮呼称出力 | W | 950 | |
| | 機始動方式 | - | 直入 | |
| | 送風機(形式×個数) | - | プロペラファン×1 | |
| | 風量 | m ³ /h | (冷房) 1,800 (暖房) 1,730 | |
| | 運転音 | dB | (冷房) 46 (暖房) 48 | |
| 送風機用電動機出力 | W | 50 | | |
| 送風機用保護装置 | - | 電流検知・回転速度検知 | | |
| 製品質量 | kg | 36 | | |
| 共通事項 | 冷媒(種類, 封入量) | kg | R410A, 1.30 | |
| | 延長配管 | 許容値 | m | 配管長 12・高低差 8 |
| | | 液管外径 | mm | φ6.35 (1/4") |
| | | ガス管外径 | mm | φ9.52 (3/8") |
| <p>1. 運転特性は JIS C 9612 の条件で運転した場合の数値です。 定格冷房能力(室内側: 27.0°C[DB], 19.0°C[WB], 外気温度: 35.0°C[DB], 24.0°C[WB]) 定格暖房能力<標準>(室内側: 20.0°C[DB], 外気温度: 7.0°C[DB], 6.0°C[WB]) <低温>(室内側: 20.0°C[DB], 外気温度: 2.0°C[DB], 1.0°C[WB]) 延長配管5m(相当長), 高低差0m</p> <p>2. 運転音測定条件: 無響室, Aスケール, JIS C 9612 に byります。</p> <p>3. 本仕様書は予告なく変更することがあります。</p> <p>4. 指定なき数字の単位は、mmとします。</p> <p>5. 室内ユニット外形寸法中()内の寸法は、据付板を付けたときの寸法です。</p> <p>6. 室外ユニット外形寸法中()内の寸法は、サービスパネルの突出し寸法を示しています。</p> | | | | |
| <h3>三菱電機株式会社</h3> | | | | |
| <h3>冷暖房用壁掛形ルームエアコン仕様書</h3> <h2>MSZ-WX36J-W, T, X</h2> | | | | |
| 電源電線(分岐回路)の太さと長さ | 電線径(mm) / 最大こう長(m) | φ2.0/8 φ2.6/14 | 発行日 | |
| | | | 2001-10-22 | |
| | | | 図番 | |
| | | | VSJWEZ1 | |
| | | | 副番 | |
| | | | B | |

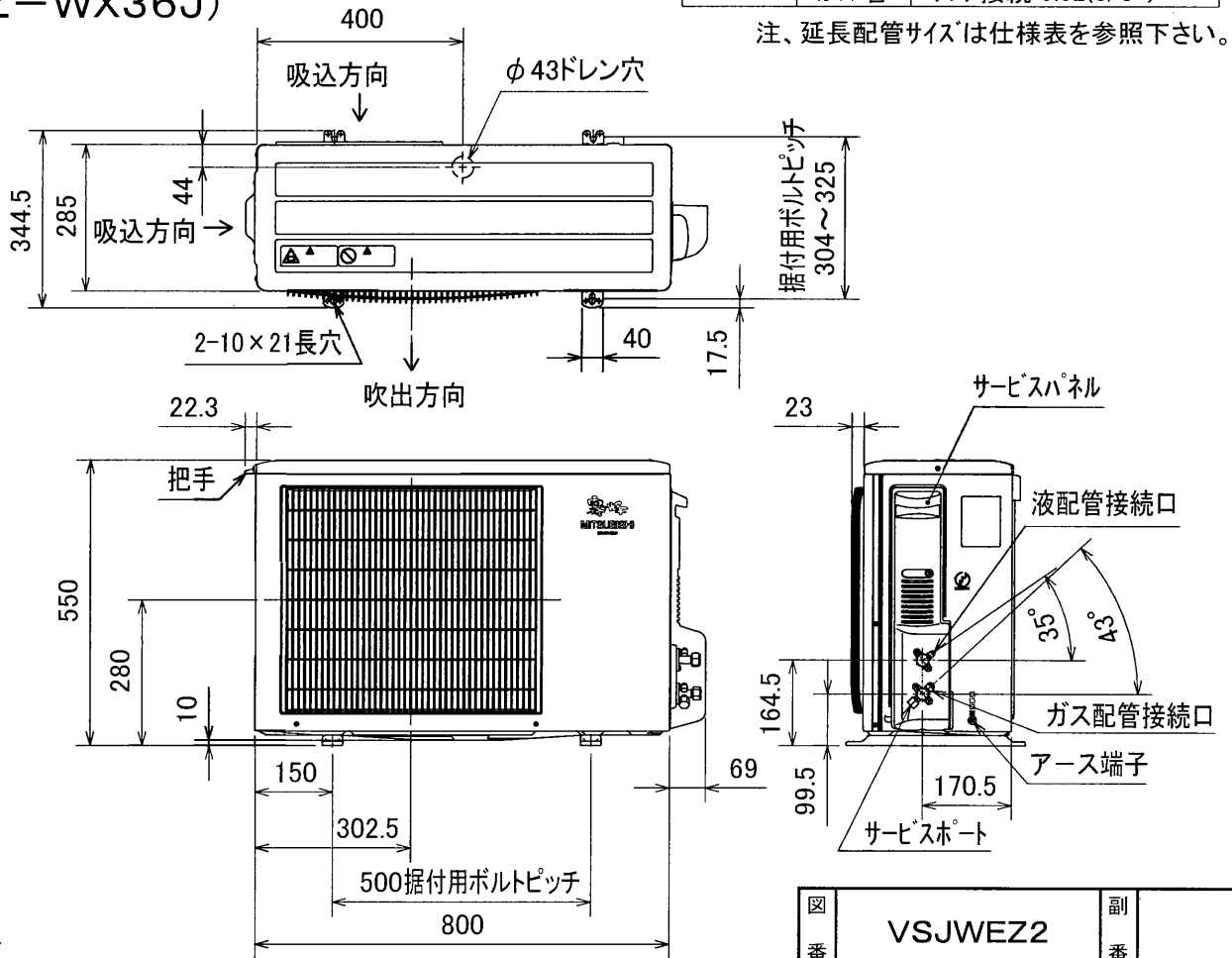
室内ユニット外形図 (MSZ-WX36J-W,T,X-IN)



SG01T356

注、延長配管サイズは仕様表を参照下さい。

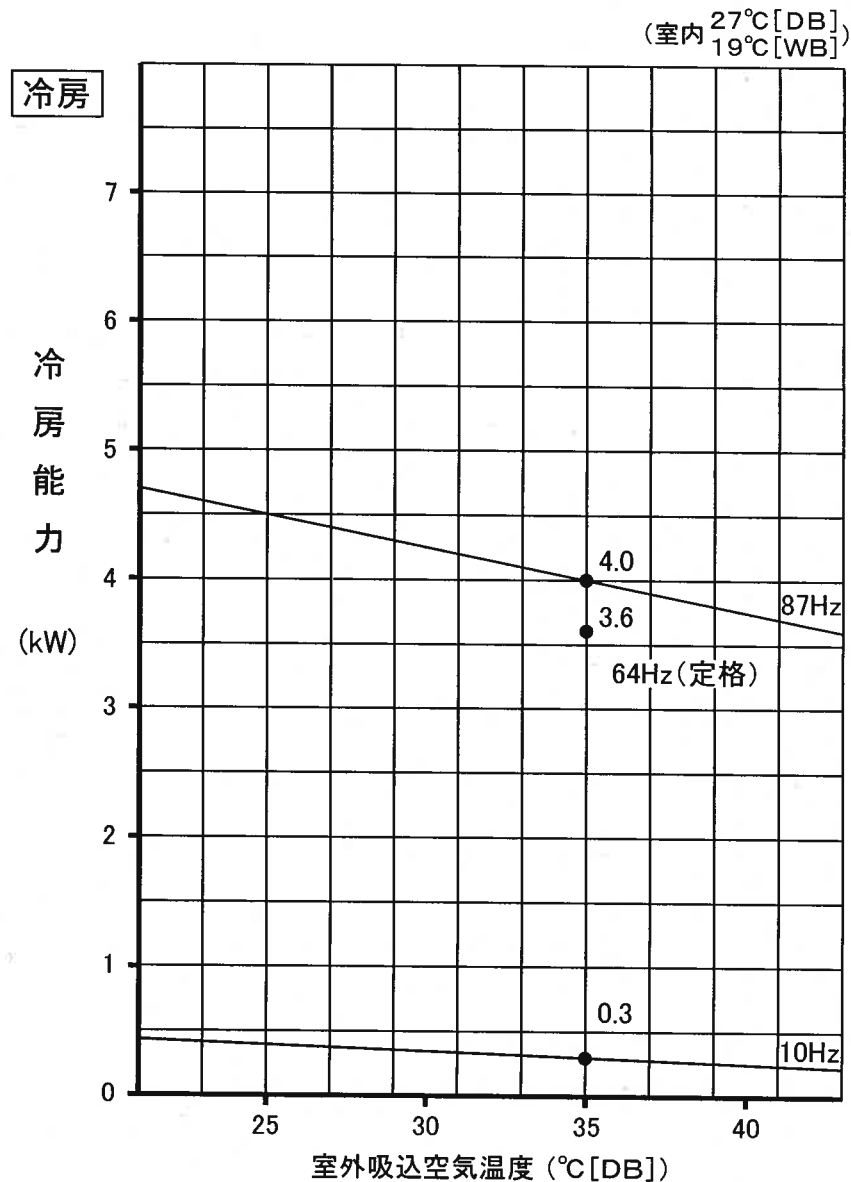
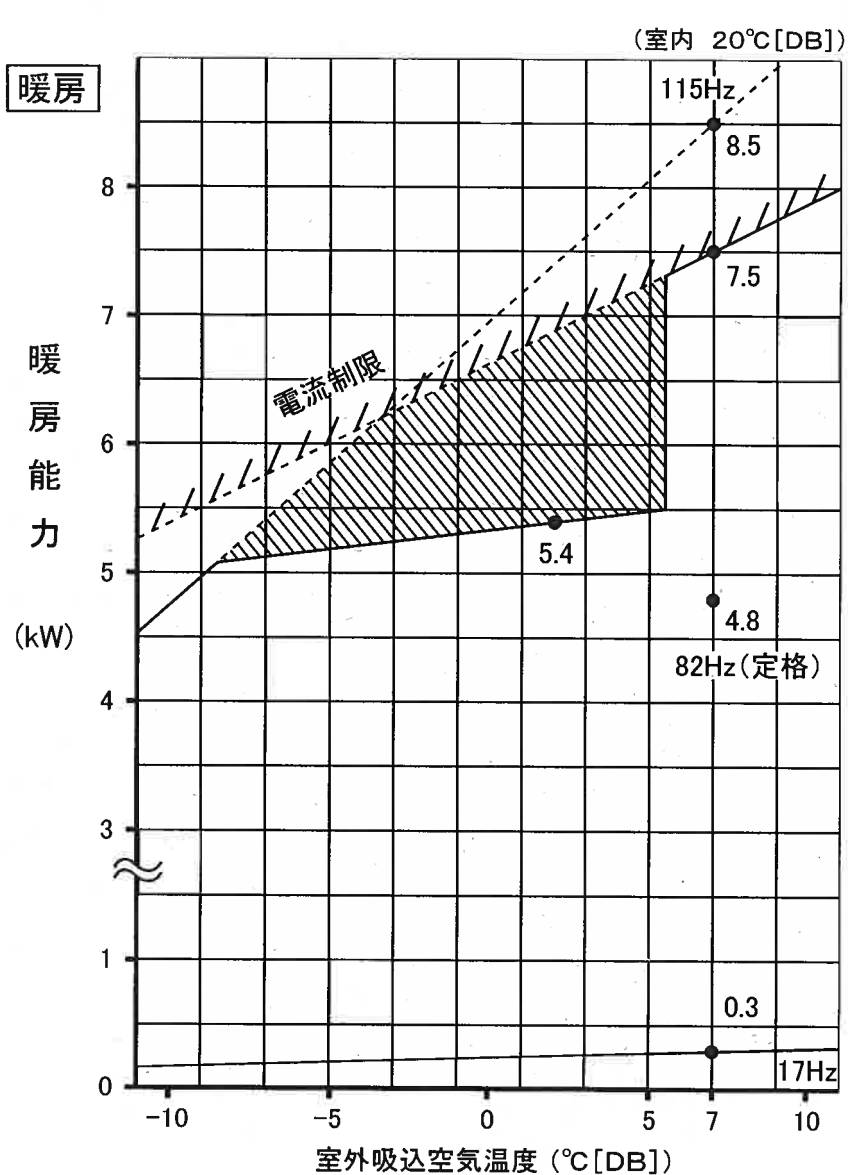
室外ユニット外形図 (MUZ-WX36J)



SG01J434

| | | | |
|----|---------|----|--|
| 図番 | VSJWEZ2 | 副番 | |
|----|---------|----|--|

MSZ-WX36J 形 能力特性



注. は、霜取運転による暖房能力低下分を示します

図

VCN-01N041

図

運転音分析成績書

| | | | |
|------|----------|------|------------------------------------|
| 周囲温度 | 冷房 27 °C | 被測定物 | MSZ-WX36J 形 室内ユニット |
| | 暖房 20 °C | 備考 | 50/60Hz 強ノッチ運転 |
| 暗騒音 | 15 dB | | オーバーオールA特性運転音 冷房 45 dB 暖房 46 dB |
| 測定場所 | 無響室 | | 測定法は JIS C 9612 による。 |

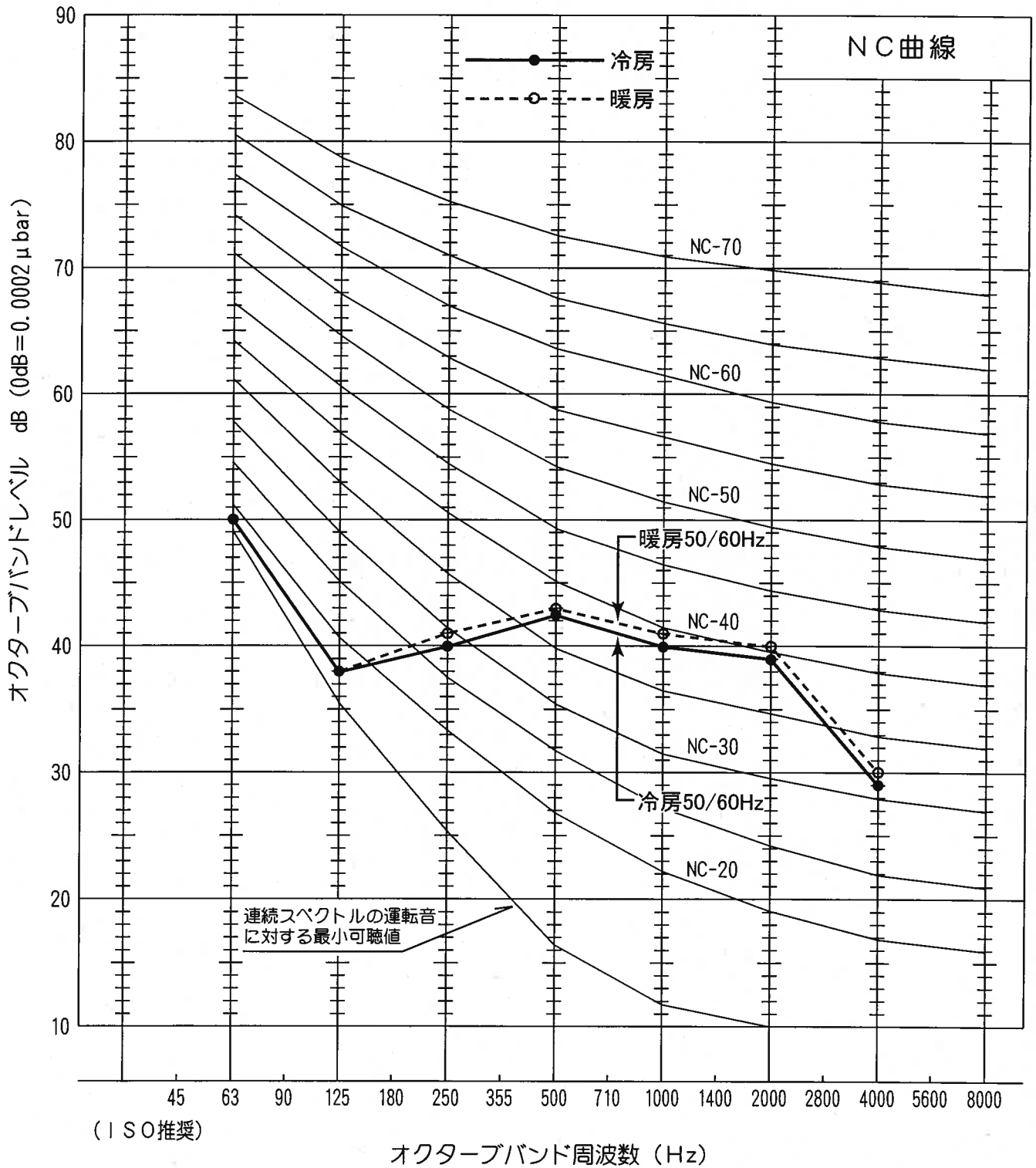


図
番

VCN-01N040 (1)

副
番

運転音分析成績書

| | | | |
|------|-----------------|----------------------|------------------------------------|
| 周囲温度 | <u>冷房 35 °C</u> | 被測定物 | <u>MSZ-WX36J 形 室外ユニット</u> |
| | <u>暖房 7 °C</u> | 備考 | <u>50/60Hz</u> |
| 暗騒音 | <u>15 dB</u> | オーバーオールA特性運転音 | <u>冷房 46 dB</u> <u>暖房 48 dB</u> |
| 測定場所 | <u>無響室</u> | 測定法は JIS C 9612 による。 | |

