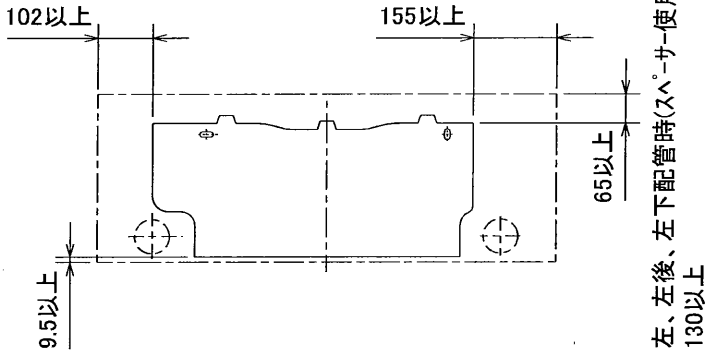
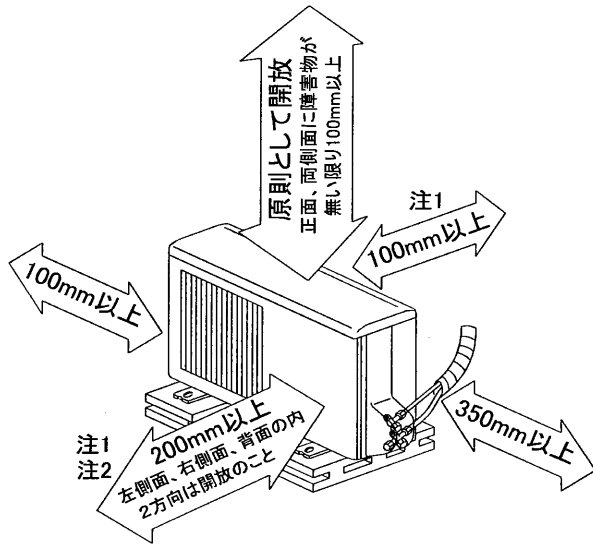


据付所要スペース(室内ユニット)



SG01T356

室外ユニットの周囲必要空間(基本)



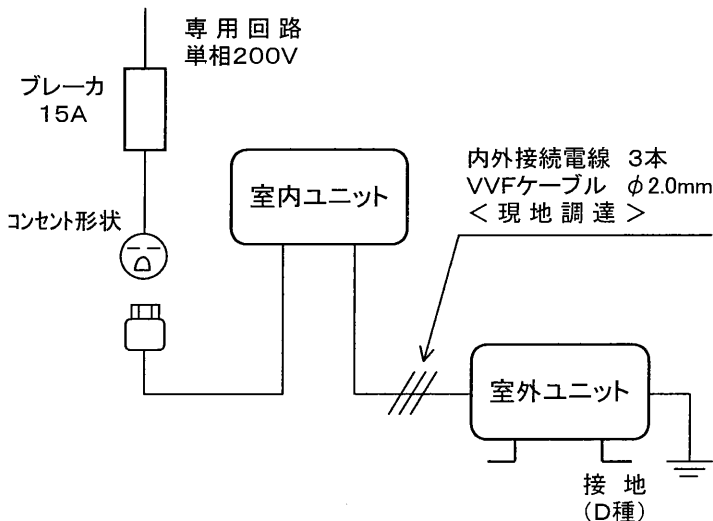
室外ユニットの据付上最小のスペース

注1) 風通しが悪くショートサイクルが起きやすい場合は、冷暖房能力及び消費電力が10%程度悪化する場合があります。
吹出ダクト(別売部品MAC-867SG)を付けると、冷暖房能力及び消費電力の改善が図れます。

注2) 壁に向けて吹出すと壁が汚れる場合があります。

SG01J434

機外配線要領



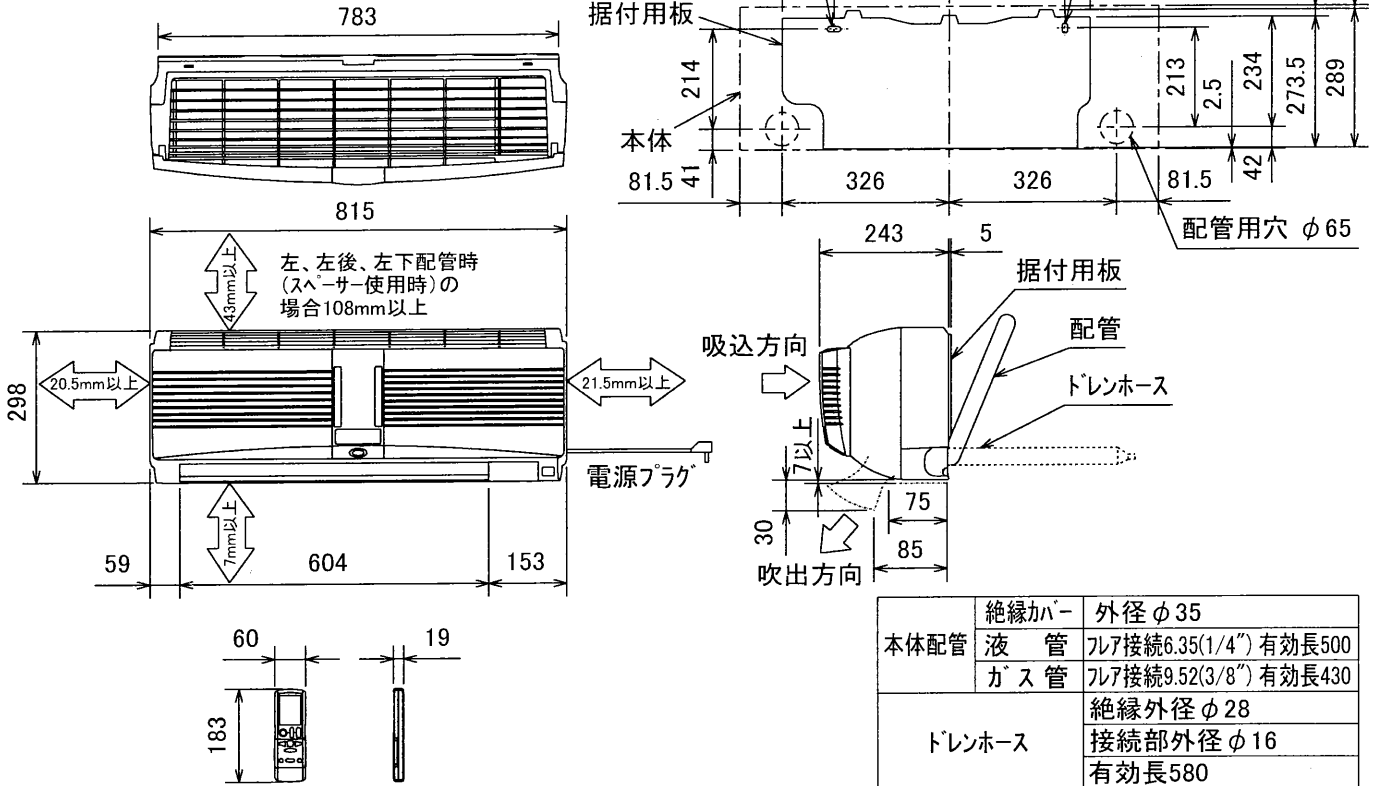
電源電線(分岐回路)の太さと長さ	電線径(mm) / 最大こう長(m)	φ1.6/14	φ2.0/23	φ2.6/39
------------------	--------------------	---------	---------	---------

仕様表

50Hz/60Hz

セット形名		MSZ-WX36JS-W,T,X	
性能	冷房	冷房能力 kW	3.6 (0.3~4.0)
		定格消費電力 W	860 (55~1,190)
		エネルギー消費効率	4.19
	暖房	運転電流 A	4.55
		力率 %	94
		暖房能力 kW	4.8 (0.3~7.5)
室電	暖房	定格消費電力 W	995 (55~1,945)
		エネルギー消費効率	4.82
		低温能力 kW	5.4
	冷房	低温消費電力 W	1,720
		運転電流 A	5.0 (最大 11.0)
		力率 %	99
冷・暖平均エネルギー消費効率		4.51	
始動電流 A		5.0	
室内ユニット	形名	MSZ-WX36JS-W,T,X-IN	
	電源	単相・200V・50Hz/60Hz	
	外形寸法<H×W×D>	mm 298×815×243(248)	
	内外装色	パールホワイト・パールブラウン・パウダースノー	
	補助電熱装置	W -	
	送風機(形式×個数)	ラインフローファン×1	
	機外静圧	Pa(mmAq) -	
	風量	m ³ /h (冷房) 655 (暖房) 690	
	運転音(強・弱・静)	dB (冷房) 45・39・29 (暖房) 46・39・32	
	送風機用電動機出力	W 40	
製品質量	kg 12		
ドレン接続口サイズ	mm φ16 (外径)		
室外ユニット	形名	MUZ-WX36JS	
	電源	単相・200V・50Hz/60Hz	
	外形寸法<H×W×D>	mm 550×800(+69)×285	
	外装色(マンセル)	アイボリー (5.6Y 8.0/0.5)	
	圧形式×個数	全密閉×1	
	縮呼称出力	W 950	
	機始動方式	直入	
	送風機(形式×個数)	プロペラファン×1	
	風量	m ³ /h (冷房) 1,800 (暖房) 1,730	
	運転音	dB (冷房) 46 (暖房) 48	
送風機用電動機出力	W 50		
送風機用保護装置	電流検知・回転速度検知		
製品質量	kg 36		
共通事項	冷媒(種類, 封入量)	kg R410A, 1.30	
	延長配管	許容値	m 配管長 12・高低差 8
		液管外径	mm φ6.35 (1/4")
		ガス管外径	mm φ9.52 (3/8")
<p>1. 運転特性は JIS C 9612 の条件で運転した場合の数値です。 定格冷房能力(室内側: 27.0°C[DB], 19.0°C[WB], 外気温度: 35.0°C[DB], 24.0°C[WB]) 定格暖房能力<標準>(室内側: 20.0°C[DB], 外気温度: 7.0°C[DB], 6.0°C[WB]) <低温>(室内側: 20.0°C[DB], 外気温度: 2.0°C[DB], 1.0°C[WB]) 延長配管5m(相当長), 高低差0m</p> <p>2. 運転音測定条件: 無響室, Aスケール, JIS C 9612 に依ります。</p> <p>3. 本仕様書は予告なく変更することがあります。</p> <p>4. 指定なき数字の単位は, mmとします。</p> <p>5. 室内ユニット外形寸法中()内の寸法は, 据付板を付けたときの寸法です。</p> <p>6. 室外ユニット外形寸法中()内の寸法は, サービスパネルの突出し寸法を示しています。</p>			
<h3>三菱電機株式会社</h3>			
<h3>冷暖房用壁掛形ルームエアコン仕様書</h3> <h2>MSZ-WX36JS-W, T, X</h2>			
発行日	2001-10-22	図番	VSJWFZ1
		副番	B

室内ユニット外形図 (MSZ-WX36JS-W,T,X-IN)

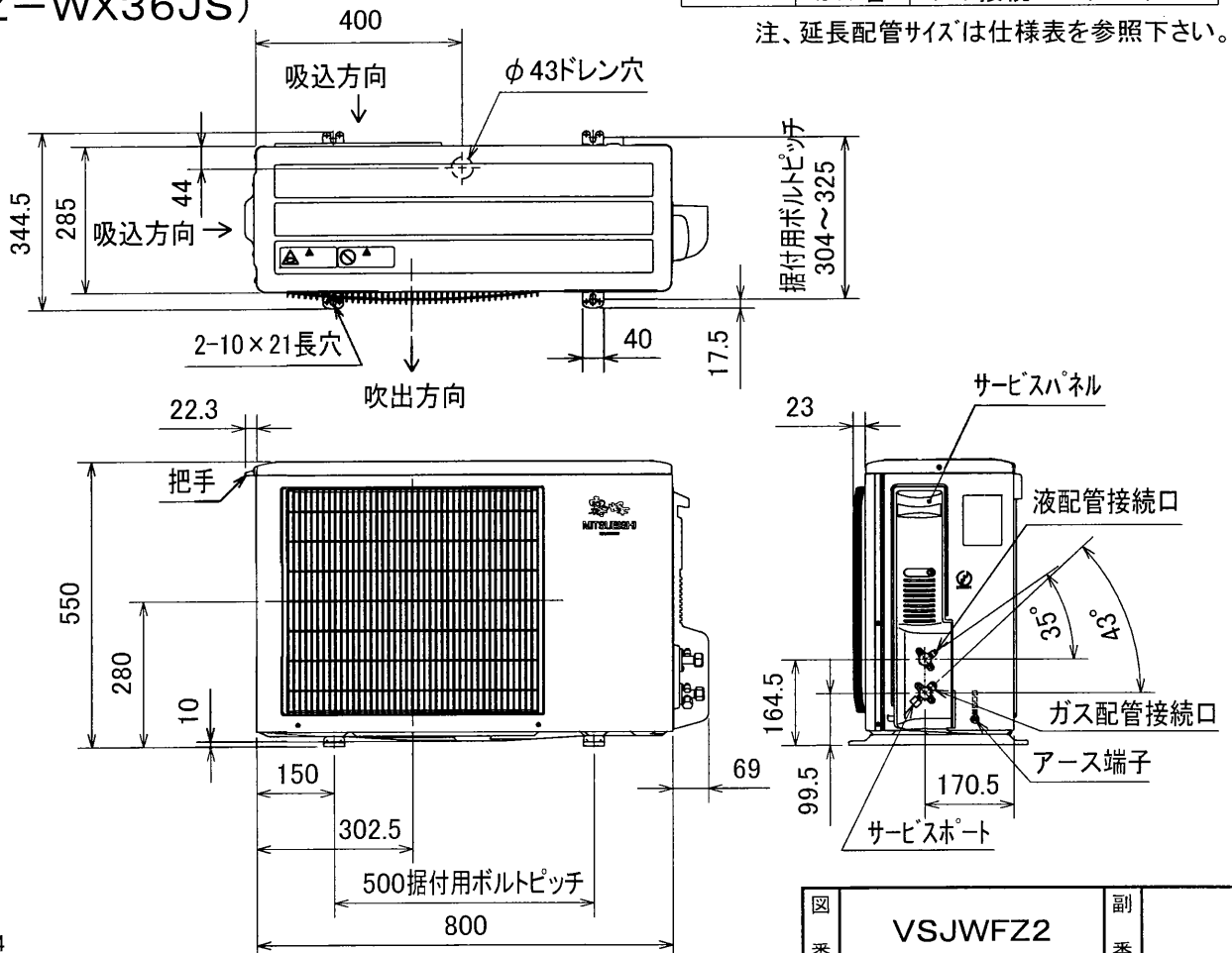


本体配管	絶縁カバー	外径φ35
	液管	フレア接続6.35(1/4")有効長500
	ガス管	フレア接続9.52(3/8")有効長430
ドレンホース	絶縁外径φ28	
	接続部外径φ16 有効長580	
電源コード	右出し寸法	1300
	左出し寸法	650

SG01T356

注、延長配管サイズは仕様表を参照下さい。

室外ユニット外形図 (MUZ-WX36JS)



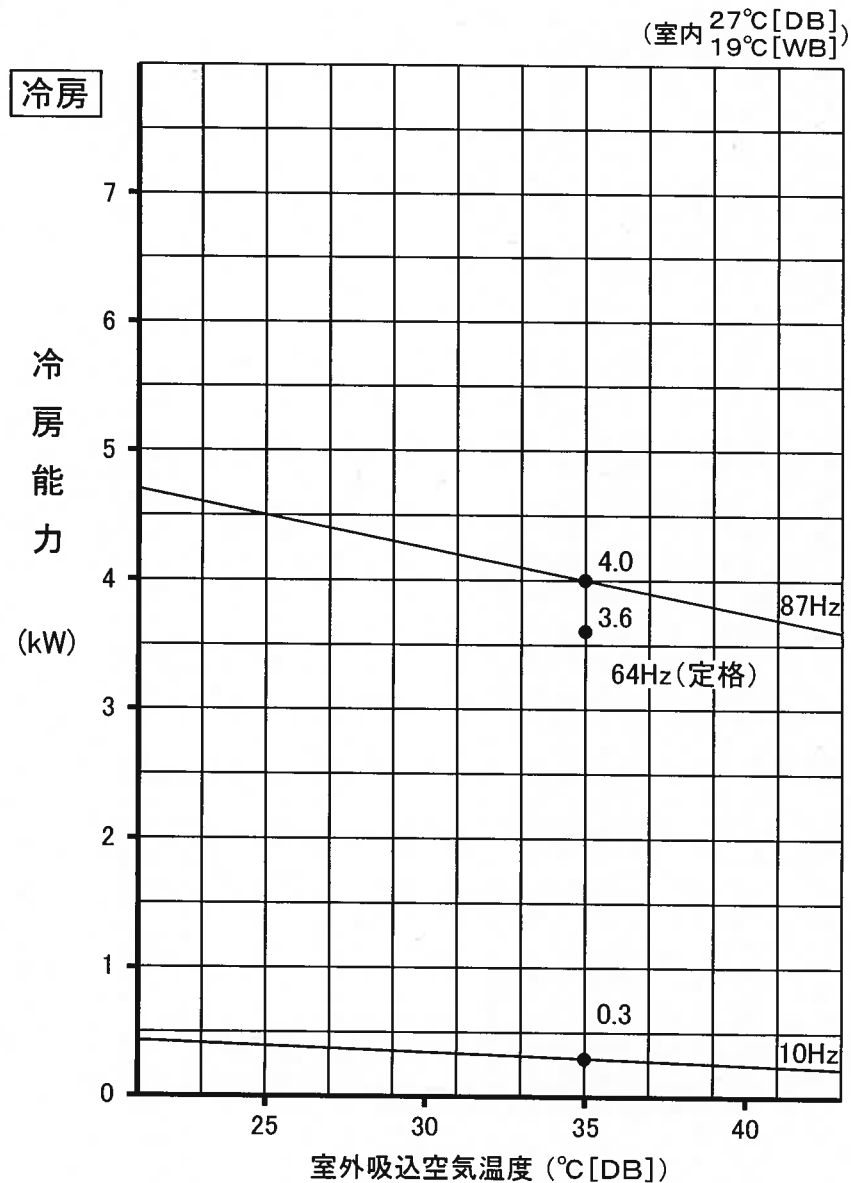
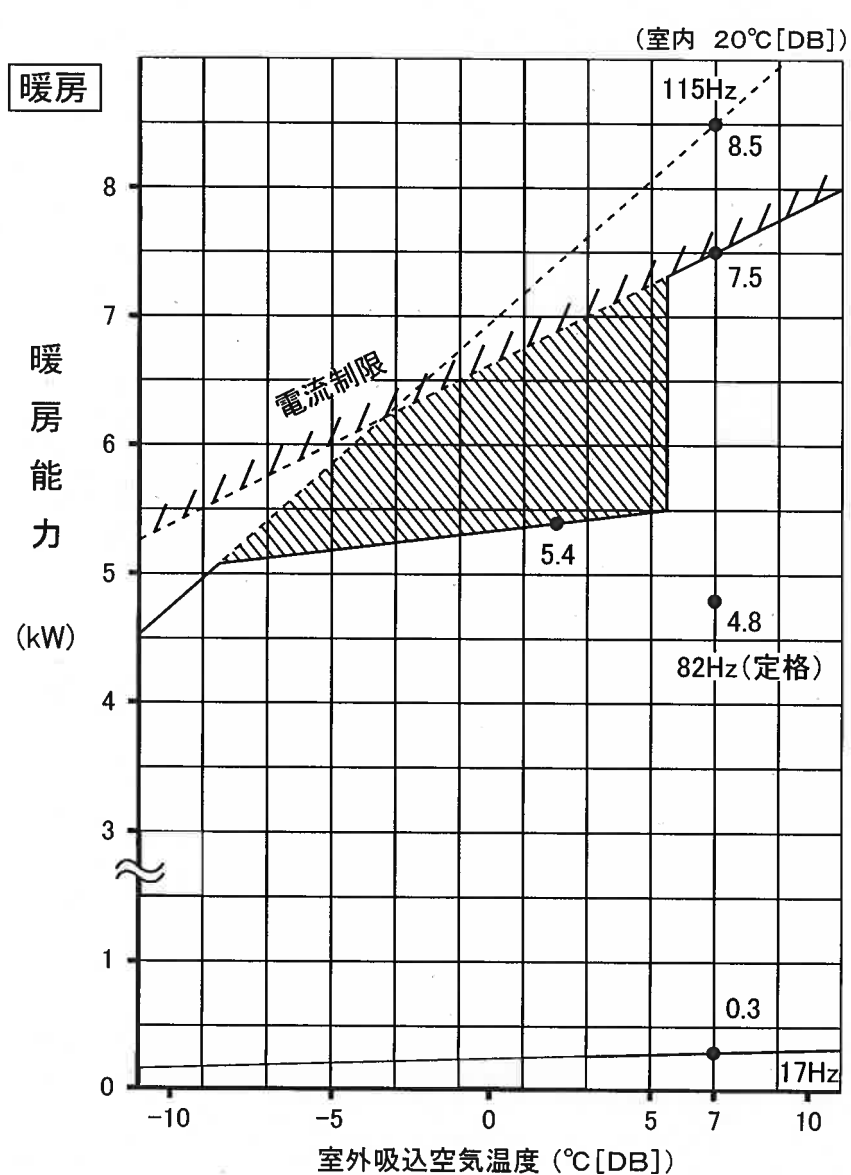
配管接続口	液管	フレア接続 6.35(1/4")
	ガス管	フレア接続 9.52(3/8")

注、延長配管サイズは仕様表を参照下さい。

SG01J434

図番	VSJWFZ2	副番	
----	---------	----	--

MSZ-WX36JS 形 能力特性



注. は、霜取運転による暖房能力低下分を示します

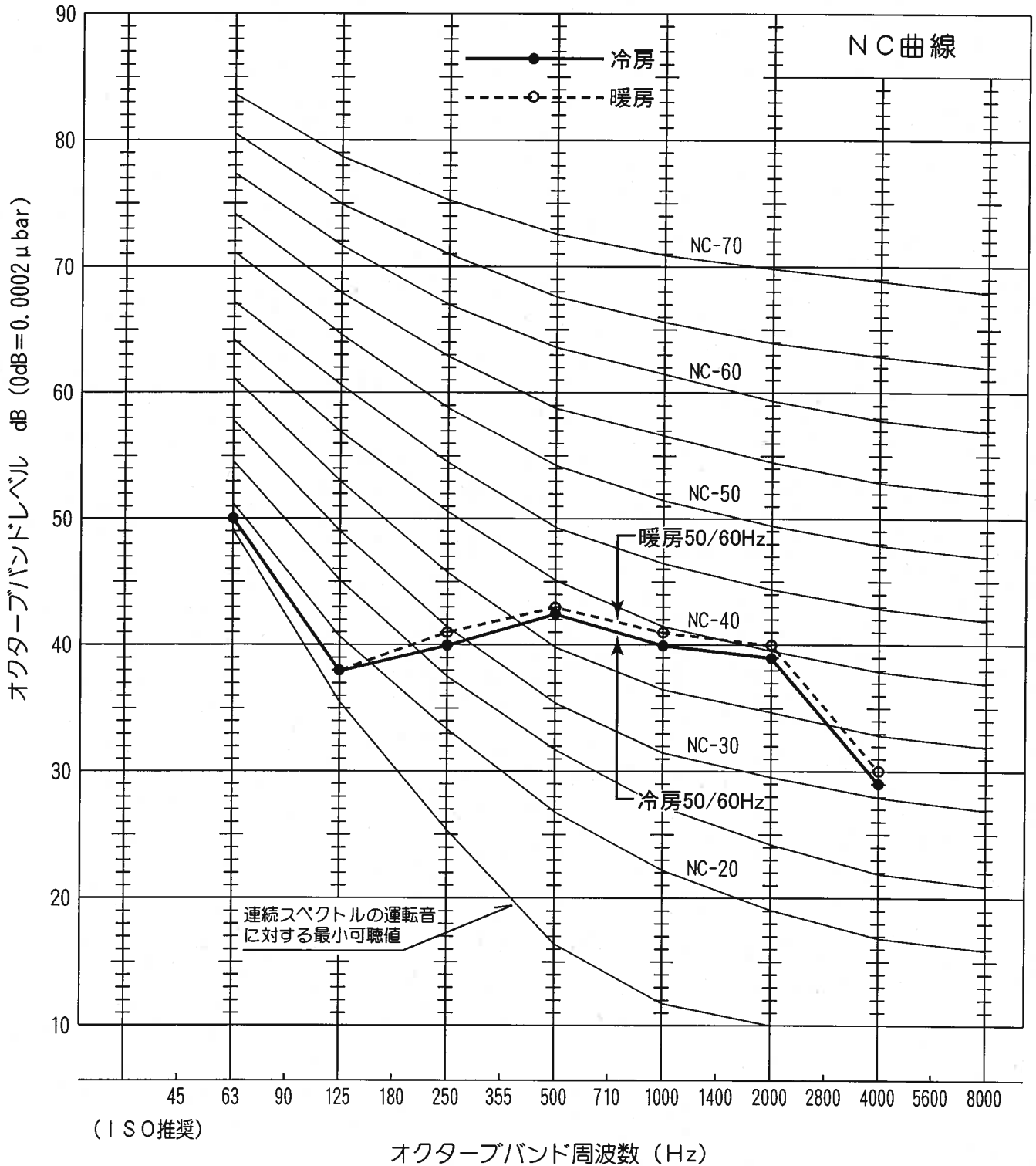
単位 図

VCN-01N043

単位 図

運転音分析成績書

周囲温度	冷房 27 °C	被測定物	MSZ-WX36JS 形 室内ユニット
	暖房 20 °C	備考	50/60Hz 強ノッチ運転
暗騒音	15 dB		オーバーオールA特性運転音 冷房 45 dB 暖房 46 dB
測定場所	無響室		測定法は JIS C 9612 による。



運転音分析成績書

周囲温度	冷房 35 °C	被測定物	MSZ-WX36JS 形 室外ユニット
	暖房 7 °C	備考	50/60Hz
暗騒音	15 dB	オーバーオールA特性運転音	冷房 46 dB 暖房 48 dB
測定場所	無響室	測定法は JIS C 9612 による。	

