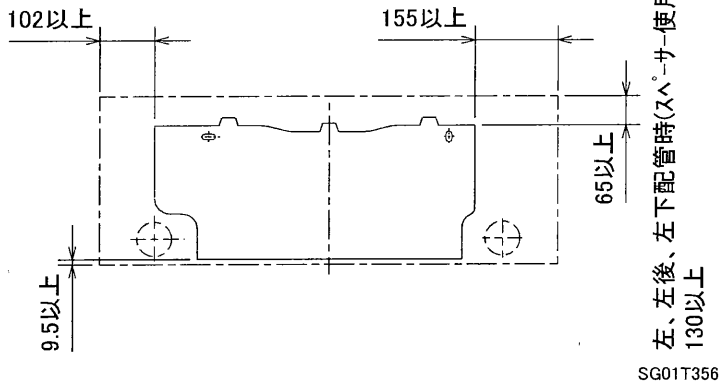
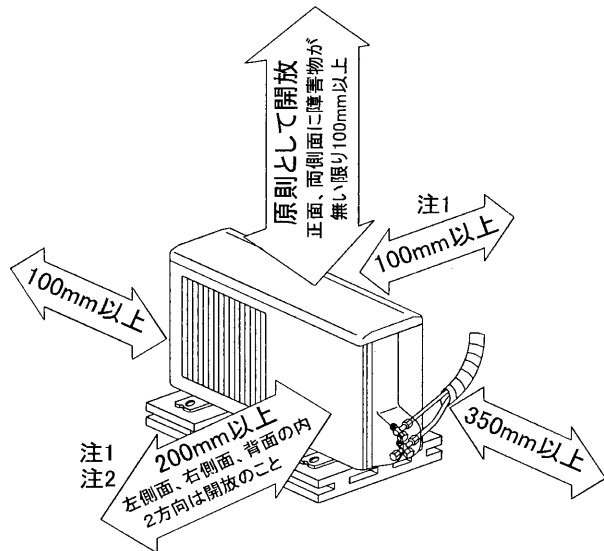


据付所要スペース(室内ユニット)



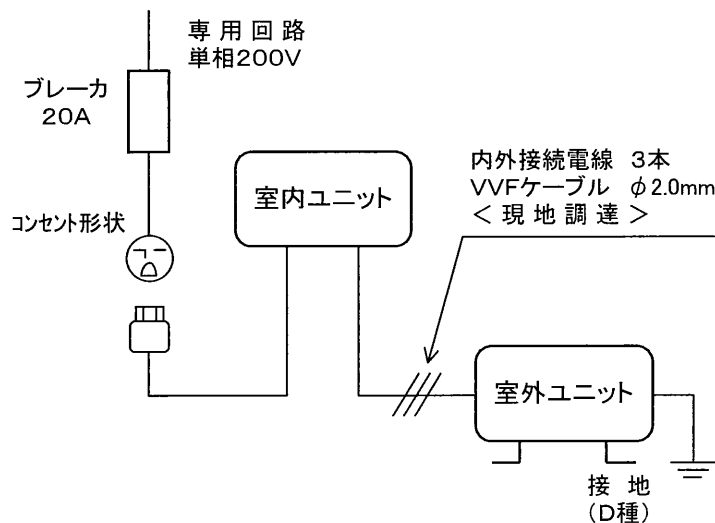
室外ユニットの周囲必要空間(基本)



室外ユニットの据付上最小のスペース

- 注1) 風通しが悪くショートサイクルが起きやすい場合は、冷暖房能力及び消費電力が10%程度悪化する場合があります。
吹出ガイド(別売部品MAC-866SG)を付けると、冷暖房能力及び消費電力の改善が図れます。
- 注2) 壁に向けて吹出すと壁が汚れる場合があります。
- SG01J435

機外配線要領



仕様表

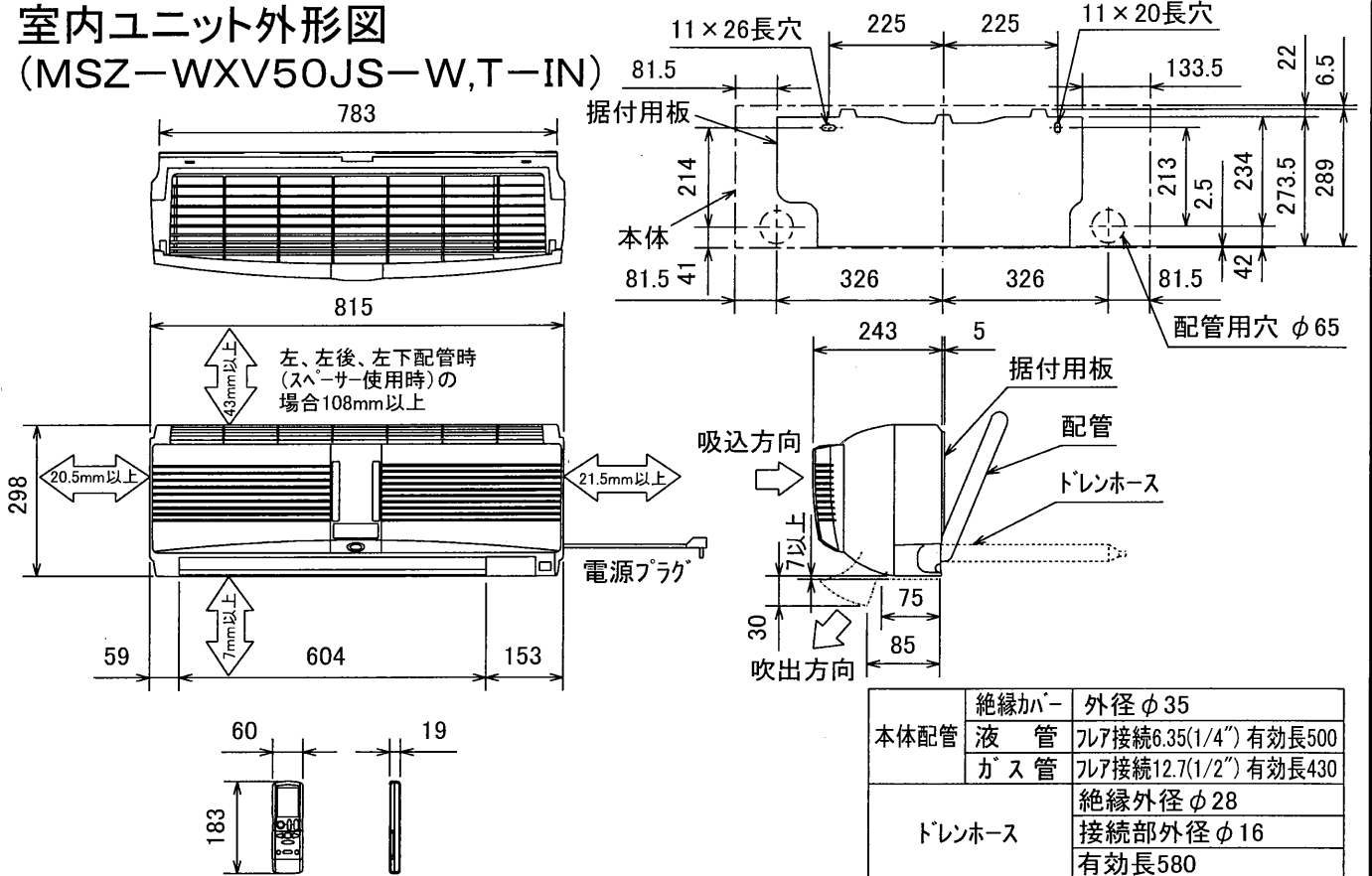
50Hz/60Hz

| セット形名 | | MSZ-WXV50JS-W,T | |
|--|--------------------|--------------------|-----------------------------|
| 性能 | 冷房能力 | kW | 5.0 (0.3~5.3) |
| | 定格消費電力 | W | 1,635 (130~1,915) |
| | エネルギー消費効率 | - | 3.06 |
| | 運転電流 | A | 8.85 |
| | 能力率 | % | 92 |
| | 暖房能力 | kW | 6.7 (0.3~9.4) |
| | 定格消費電力 | W | 1,745 (115~3,410) |
| | エネルギー消費効率 | - | 3.84 |
| | 低温能力 | kW | 6.8 |
| | 低温消費電力 | W | 3,020 |
| 運転電流 | A | 9.45 (最大 20.0) | |
| 能力率 | % | 92 | |
| 冷・暖平均エネルギー消費効率 | - | 3.45 | |
| 始動電流 | A | 9.45 | |
| 室内ユニット | 形名 | MSZ-WXV50JS-W,T-IN | |
| | 電源 | 単相・200V・50Hz/60Hz | |
| | 外形寸法<H×W×D> | mm | 298×815×243(248) |
| | 外装色 | - | パールホワイト・パールブラウン |
| | 補助電熱装置 | W | - |
| | 送風機(形式×個数) | - | ラインフローファン×1 |
| | 機外静圧 | Pa(mmAq) | - |
| | 風量 | m ³ /h | (冷房) 680 (暖房) 710 |
| | 運転音(強・弱・静) | dB | (冷房) 46・39・29 (暖房) 46・39・32 |
| | 送風機用電動機出力 | W | 40 |
| 製品質量 | kg | 12 | |
| ドレン接続口サイズ | mm | φ16 (外径) | |
| 室外ユニット | 形名 | MUZ-WXV50JS | |
| | 電源 | 単相・200V・50Hz/60Hz | |
| | 外形寸法<H×W×D> | mm | 600×800(+69)×300 |
| | 外装色(マンセル) | - | アイボリー(5.6Y 8.0/0.5) |
| | 圧形式×個数 | - | 全密閉×1 |
| | 縮呼称出力 | W | 1,300 |
| | 機始動方式 | - | 直入 |
| | 送風機(形式×個数) | - | プロペラファン×1 |
| | 風量 | m ³ /h | (冷房)1,805 (暖房)2,155 |
| | 運転音 | dB | (冷房) 49 (暖房) 50 |
| 送風機用電動機出力 | W | 43 | |
| 送風機用保護装置 | - | 電流検知・回転速度検知 | |
| 製品質量 | kg | 49 | |
| 共通事項 | 冷媒(種類, 封入量) | kg | R410A, 1.6 |
| | 許容値 | m | 配管長 18・高低差 12 |
| | 延長配管液管外径 | mm | φ6.35 (1/4") |
| | 延長配管ガス管外径 | mm | φ12.7 (1/2") |
| 1. 運転特性は JIS C 9612 の条件で運転した場合の数値です。 定格冷房能力(室内側: 27.0°C[DB], 19.0°C[WB], 外気温度: 35.0°C[DB], 24.0°C[WB]) 定格暖房能力<標準>(室内側: 20.0°C[DB], 外気温度: 7.0°C[DB], 6.0°C[WB]) <低温>(室内側: 20.0°C[DB], 外気温度: 2.0°C[DB], 1.0°C[WB]) 延長配管5m(相当長), 高低差0m 2. 運転音測定条件: 無響室, Aスケール, JIS C 9612 に依ります。 3. 本仕様書は予告なく変更することがあります。 4. 指定なき数字の単位は, mmとします。 5. 室内ユニット外形寸法中()内の寸法は, 据付板を付けたときの寸法です。 6. 室外ユニット外形寸法中()内の寸法は, サービスパネルの突出し寸法を示しています。 | | | |
| | | | |
| 冷暖房用壁掛形ルームエアコン仕様書 MSZ-WXV50JS-W, T | | | |
| 電源電線(分岐回路)の太さと長さ | 電線径(mm) / 最大こう長(m) | φ2.0/17 φ2.6/29 | 発行日 |
| | | | 2001-12-4 |
| | | | 図番 |
| | | | VSJWRZ1 |
| | | | 副番 |
| | | | |

| | | |
|------------------|--------------------|-----------------|
| 電源電線(分岐回路)の太さと長さ | 電線径(mm) / 最大こう長(m) | φ2.0/17 φ2.6/29 |
|------------------|--------------------|-----------------|

| | | | | | |
|-----|-----------|----|---------|----|--|
| 発行日 | 2001-12-4 | 図番 | VSJWRZ1 | 副番 | |
|-----|-----------|----|---------|----|--|

室内ユニット外形図 (MSZ-WXV50JS-W,T-IN)

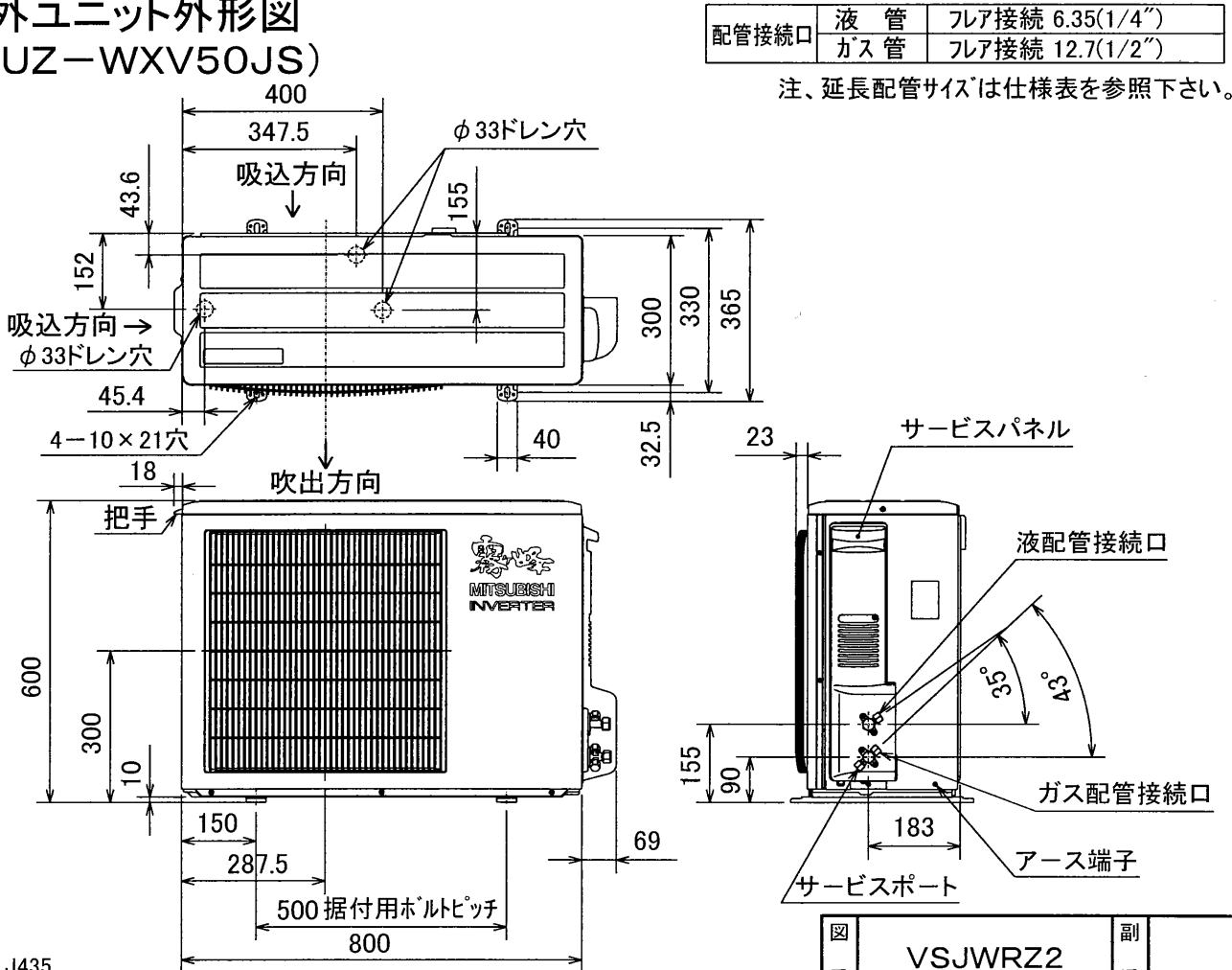


| | | |
|--------|----------|-----------------------|
| 本体配管 | 絶縁カバー | 外径φ35 |
| | 液管 | フレア接続6.35(1/4")有効長500 |
| | ガス管 | フレア接続12.7(1/2")有効長430 |
| ドレンホース | 絶縁外径φ28 | |
| | 接続部外径φ16 | |
| | 有効長580 | |
| 電源コード | 右出し寸法 | 1300 |
| | 左出し寸法 | 650 |

SG01T356

注、延長配管サイズは仕様表を参照下さい。

室外ユニット外形図 (MUZ-WXV50JS)



| | | |
|-------|-----|------------------|
| 配管接続口 | 液管 | フレア接続 6.35(1/4") |
| | ガス管 | フレア接続 12.7(1/2") |

注、延長配管サイズは仕様表を参照下さい。

SG01J435

| | | | |
|----|---------|----|--|
| 図番 | VSJWRZ2 | 副番 | |
|----|---------|----|--|