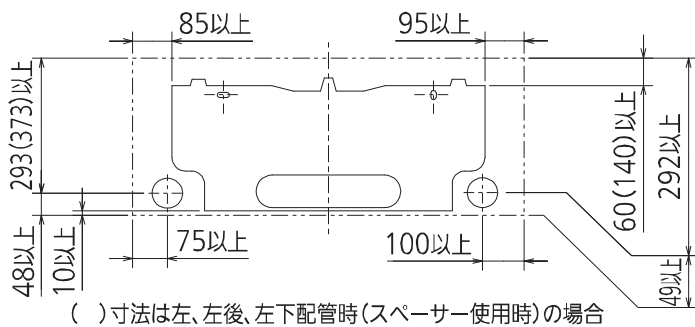
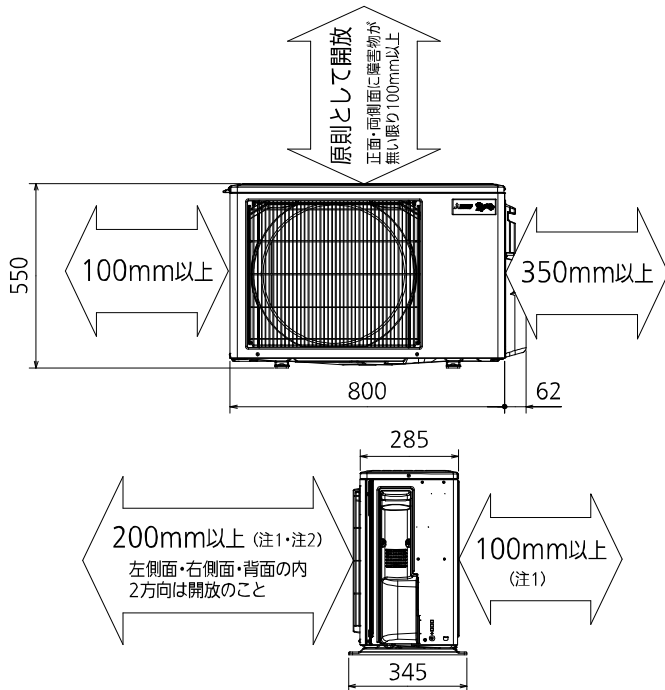


据付所要スペース(室内ユニット)



DK01G368

室外ユニットの周囲必要空間(基本)

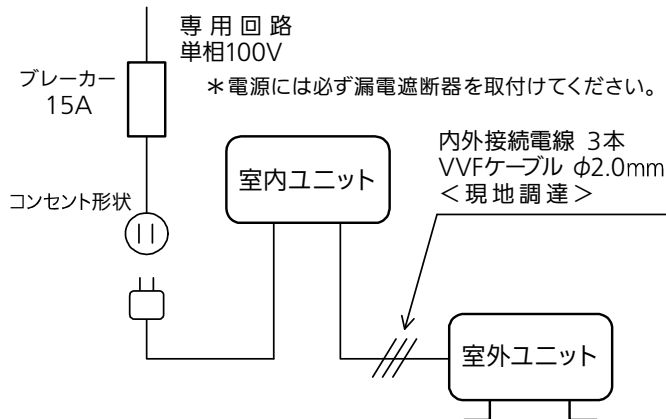


室外ユニットの据付上最小のスペース

- 注1) 風通しが悪くショートサイクルがおきやすい場合は、冷暖房能力及び消費電力が10%程度悪化する場合があります。吹出ガイド(別売部品)を付けて、冷暖房能力及び消費電力の改善が図れます。
- 注2) 壁に向けて吹き出すと壁が汚れる場合があります。

DK01J063

機外配線要領



*室内ユニットまたは室外ユニットのどちらか一方で接地工事(D種)をしてください。

仕様表

50Hz・60Hz共通

セット形名		MSZ-X2223-W		
性能	冷房能力	kW	2.2 (0.7~3.4)	
	消費電力	W	450 (105~880)	
	運転電流	A	4.78	
	能力率	%	94	
	暖房能力	kW	2.5 (0.7~5.1)	
	消費電力	W	470 (105~1,485)	
	低温能力	kW	3.9	
	低温消費電力	W	1,400	
	運転電流	A	4.73 (最大 15.0)	
	能力率	%	99	
通年エネルギー消費効率 (APF)		-	6.7	
始動電流		A	4.78	
室内ユニット	形名	MSZ-X2223-W-IN		
	電源	単相・100V		
	外形寸法<H×W×D>	mm	295×799×309(314)	
	外装色	-	ピュアホワイト	
	送風機(形式×個数)	-	ラインフローファン×1	
	風量	m ³ /h	(冷房) 685 (暖房) 745	
	運転音(強・中・弱・静) (音響パワーレベル)	dB	(冷房) 59・50・45・34 (暖房) 60・50・45・39	
	送風機用電動機出力	W	28	
	製品質量	kg	15	
	ドレン接続口サイズ	mm	φ16 (外径)	
室外ユニット	形名	MUZ-X2223		
	電源	単相・100V		
	外形寸法<H×W×D>	mm	550×800(+62)×285(+60)	
	外装色(マンセル)	-	アイボリー(3.0Y7.8/1.1)	
	圧縮機形式×個数	-	全密閉×1	
	呼称出力	W	600	
	送風機(形式×個数)	-	プロペラファン×1	
	風量	m ³ /h	(冷房) 1,660 (暖房) 1,395	
	運転音 (音響パワーレベル)	dB	(冷房) 55 (暖房) 56	
	送風機用電動機出力	W	50	
送風機用保護装置	-	電流検知/回転速度検知		
製品質量	kg	28		
共通事項	冷媒(種類×封入量)	kg	R32×0.71	
	内外接続配管	許容値	m	配管長 15・高低差 10
		液管外径	mm	φ6.35 (1/4")
		ガス管外径	mm	φ9.52 (3/8")

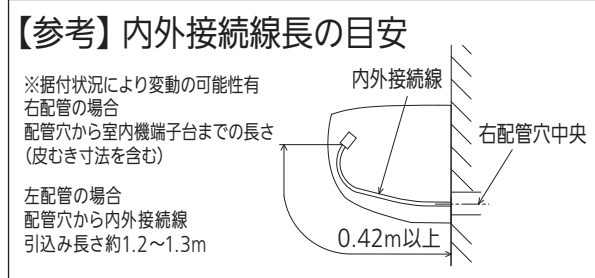
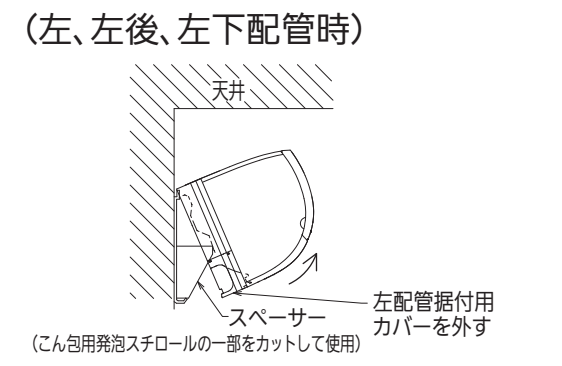
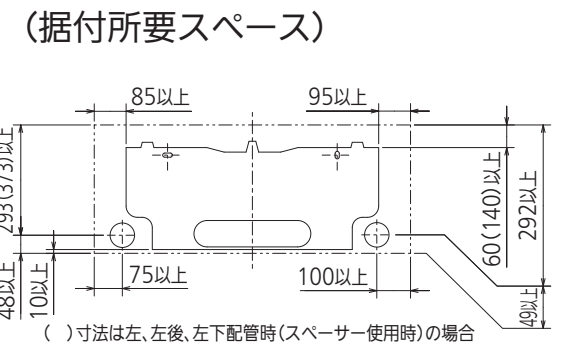
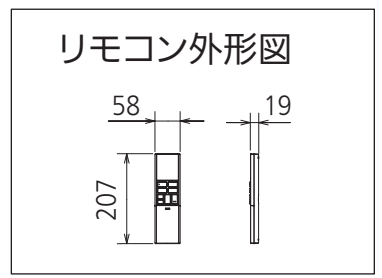
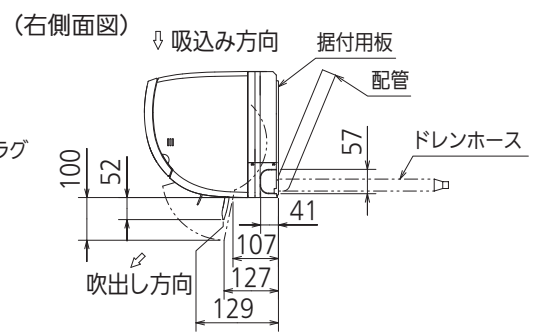
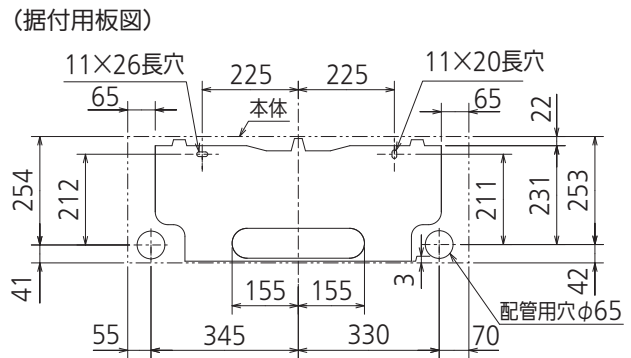
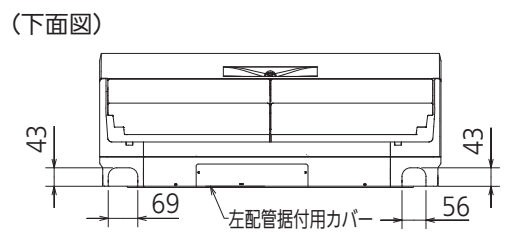
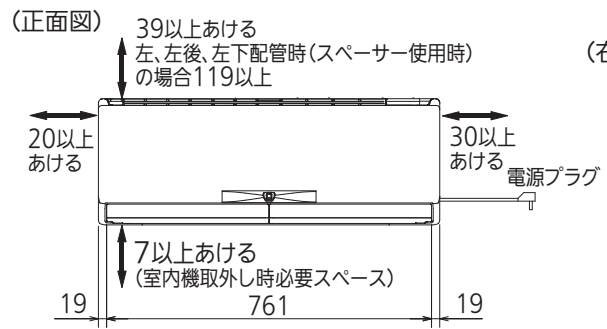
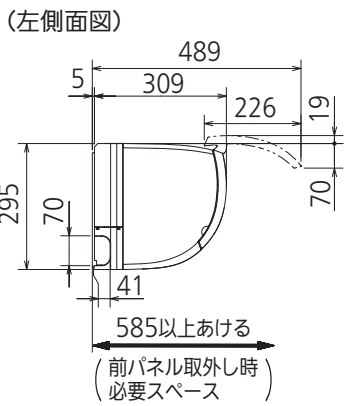
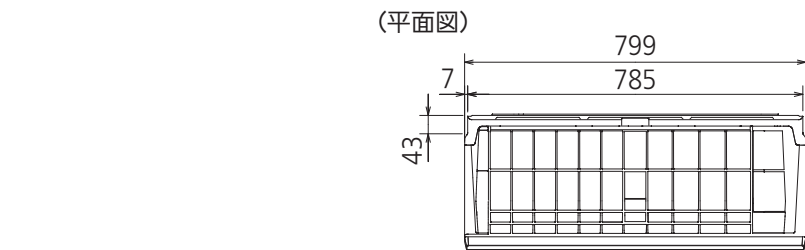
1. 運転特性は JIS C 9612:2013 の条件で運転した場合の数値です。
定格冷房能力(室内側:27.0°C[DB],19.0°C[WB],外気温度:35.0°C[DB],24.0°C[WB])
定格暖房能力<標準>(室内側:20.0°C[DB],外気温度:7.0°C[DB],6.0°C[WB])
<低温>(室内側:20.0°C[DB],外気温度:2.0°C[DB],1.0°C[WB])
接続配管長5m(相当長)
2. 運転音測定条件:無響室,Aスケール,
JIS C 9612:2013(音響パワーレベル)によります。
3. 本仕様書は予告なく変更することがあります。
4. 指定なき数字の単位は、mmとします。
5. 能力、消費電力の()内数値は、最小から最大までの可変巾を示しています。
6. 室内ユニット外形寸法中()内の寸法は、据付板を付けたときの寸法です。
7. 室外ユニット外形寸法中()内の寸法は、サービスパネル及び脚部の突出寸法を示しています。
8. 設計圧力は4.17MPaです。

三菱電機株式会社

冷暖房用壁掛形ルームエアコン仕様書
グリーン購入法適合
MSZ-X2223-W

電源電線(分岐回路)の太さと長さ	電線径 (mm) / 最大こう長 (m)	φ1.6/7 φ2.0/11 φ2.6/19
------------------	----------------------	------------------------

発行日	2023-4-1	図番	SY-MSZX2223W	副番	A
-----	----------	----	--------------	----	---



DK01G368

本体配管	断熱材	外径φ35
	液管	有効長390 接続配管: フレア接続φ6.35(1/4")
	ガス管	有効長340 接続配管: フレア接続φ9.52(3/8")
ドレンホース	断熱材外径φ29	
	接続部外径φ16 有効長 400	
電源コード	右出し寸法	1800
	左出し寸法	1000
吹出し開口面積	0.03m ²	

注、内外接続配管サイズは仕様表を参照ください。

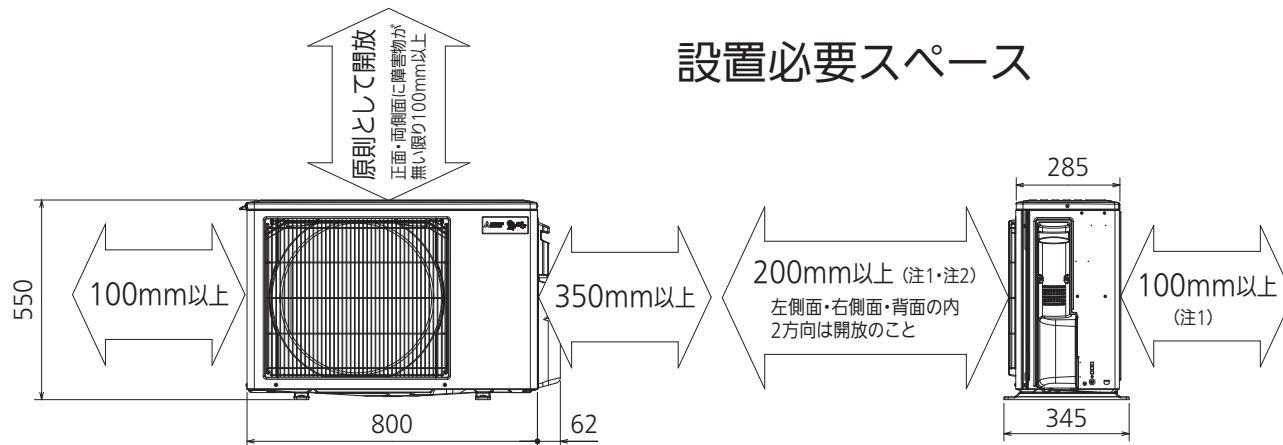
単位	スケール	作成日	形名	MSZ-X2223-W-IN
mm	NTS	2023-2-14	ルームエアコン室内ユニット外形図(壁掛形)	
三菱電機株式会社		図番	GA-MSZX2223W	副番
				記号

設置必要スペース

室外ユニットの据付上最小のスペース

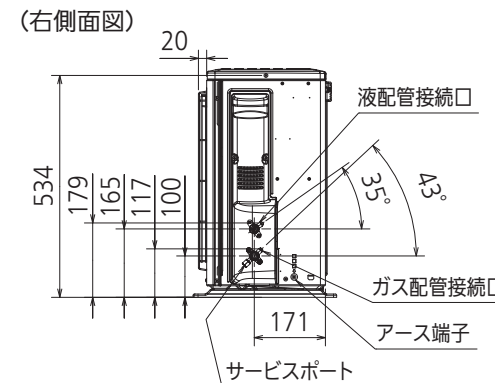
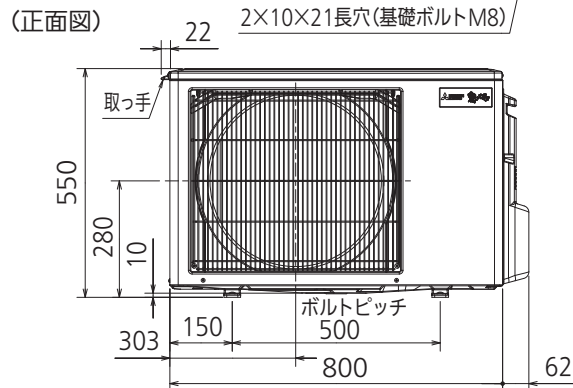
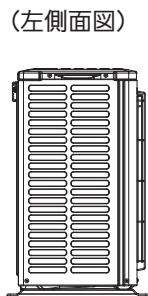
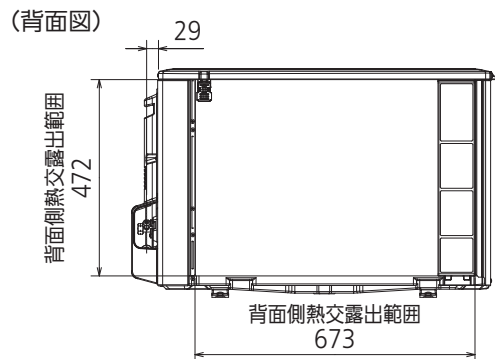
注1) 風通しが悪くショートサイクルがおきやすい場合は、
冷暖房能力及び消費電力が10%程度悪化する場合があります。
吹出ガイド(別売部品)を付けると、
冷暖房能力及び消費電力の改善が図れます。

注2) 壁に向けて吹き出すと壁が汚れる場合があります。



配管接続口	液管	フレア接続φ6.35(1/4")
	ガス管	フレア接続φ9.52(3/8")

注、内外接続配管サイズは仕様表を参照ください。



DK01J063

単位	スケール	作成日	形名	MUZ-X2223
mm	NTS	2023-2-14	ルームエアコン室外ユニット外形図	
三菱電機株式会社			図番	GA-MUZX2223
			副番	
			記号	