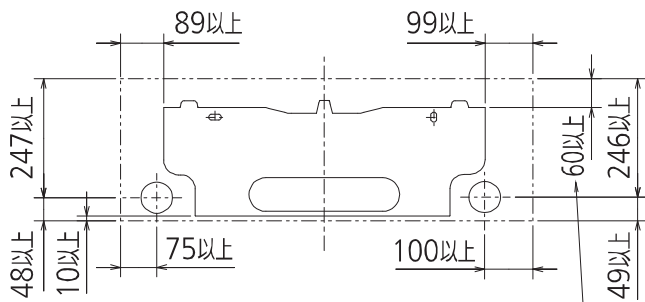


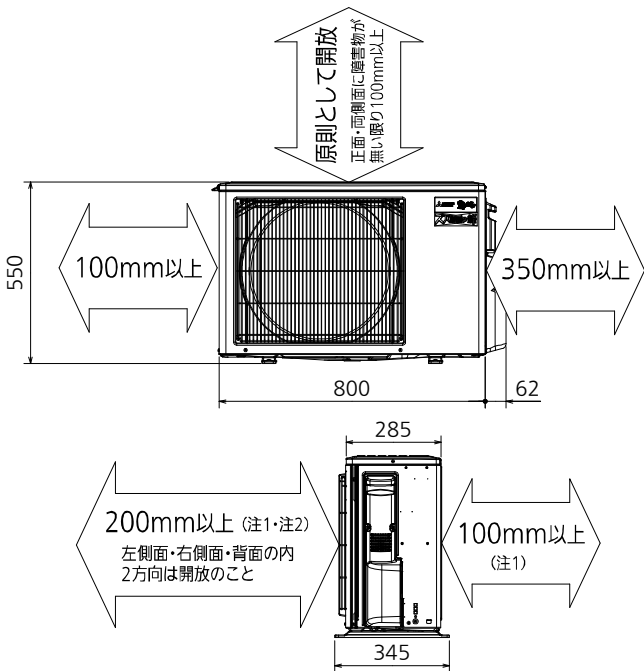
## 据付所要スペース(室内ユニット)



左、左後、左下配管時(スパーサー使用時)の場合150以上

DK01G321

## 室外ユニットの周囲必要空間(基本)

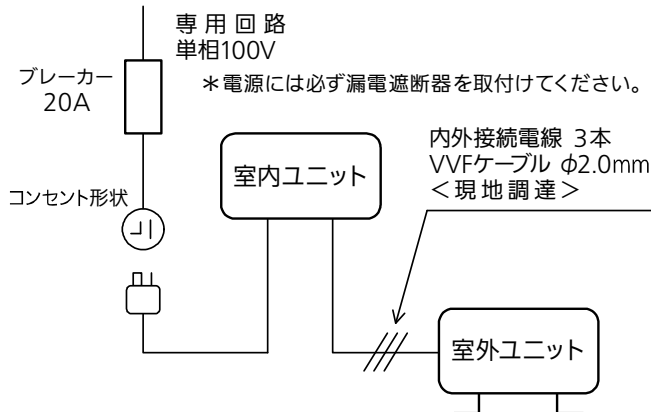


## 室外ユニットの据付上最小のスペース

- 注1) 風通しが悪くショートサイクルがおきやすい場合は、冷暖房能力及び消費電力が10%程度悪化する場合があります。吹出ガイド(別売部品)を付けて、冷暖房能力及び消費電力の改善が図れます。
- 注2) 壁に向けて吹き出すと壁が汚れる場合があります。

DK01J059

## 機外配線要領

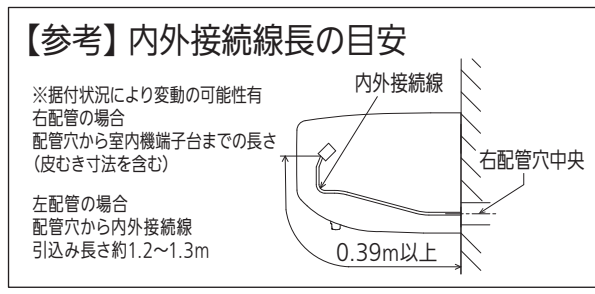
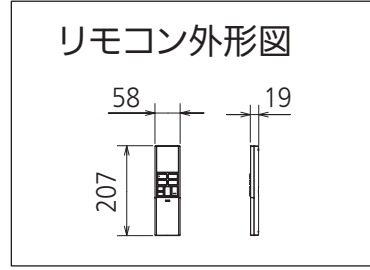
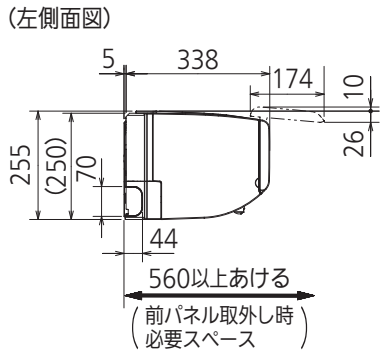
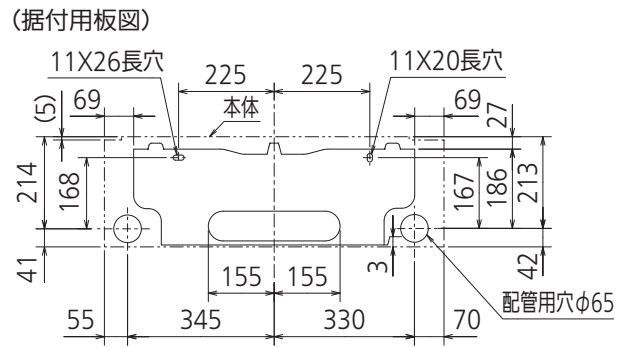
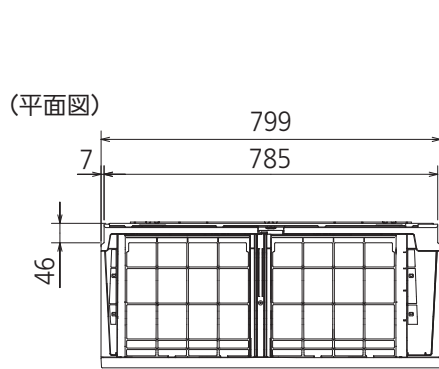


\*室内ユニットまたは室外ユニットのどちらか一方で接地工事(D種)をしてください。

## 仕様表

50Hz・60Hz共通

| セット形名  |                         | MSZ-XD2224-W      |                                   |               |    |               |    |  |
|--|-------------------------|-------------------|-----------------------------------|---------------|----|---------------|----|--|
| 性能   | 冷房                      | 冷房能力 kW           | 2.2 (0.6~3.1)                     |               |    |               |    |  |
|  |                         | 消費電力 W            | 450 (105~760)                     |               |    |               |    |  |
|  |                         | 運転電流 A            | 4.78                              |               |    |               |    |  |
|  | 暖房                      | 暖房能力 kW           | 2.8 (0.6~6.8)                     |               |    |               |    |  |
|  |                         | 消費電力 W            | 525 (105~1,980)                   |               |    |               |    |  |
|  |                         | 低温能力 kW           | 5.0                               |               |    |               |    |  |
|  |                         | 低温消費電力 W          | 1,780                             |               |    |               |    |  |
|  |                         | -7℃時能力 kW         | 4.2                               |               |    |               |    |  |
|  |                         | -15℃時能力 kW        | 4.1                               |               |    |               |    |  |
|  |                         | 運転電流 A            | 5.30 (最大 20.0)                    |               |    |               |    |  |
| 力率 %   | 99                      |                   |                                   |               |    |               |    |  |
| 通年エネルギー消費効率 (APF)  | -                       | 6.6               |                                   |               |    |               |    |  |
| 始動電流 A   | -                       | 5.30              |                                   |               |    |               |    |  |
| 室内ユニット   | 形名                      | MSZ-XD2224-W-IN   |                                   |               |    |               |    |  |
|  | 電源                      | 単相・100V           |                                   |               |    |               |    |  |
|  | 外形寸法<H×W×D>             | mm                | 255×799×338(343)                  |               |    |               |    |  |
|  | 外装色                     | -                 | ピュアホワイト                           |               |    |               |    |  |
|  | 送風機(形式×個数)              | -                 | ラインフローファン×1                       |               |    |               |    |  |
|  | 風量                      | m <sup>3</sup> /h | (冷房) 590 (暖房) 610                 |               |    |               |    |  |
|  | 運転音(強・中・弱・静) (音響パワーレベル) | dB                | (冷房) 59・51・46・35 (暖房) 60・50・45・40 |               |    |               |    |  |
|  | 送風機用電動機出力               | W                 | 28                                |               |    |               |    |  |
|  | 製品質量                    | kg                | 14                                |               |    |               |    |  |
|  | ドレン接続口サイズ               | mm                | φ16 (外径)                          |               |    |               |    |  |
| 室外ユニット   | 形名                      | MUZ-XD2224        |                                   |               |    |               |    |  |
|  | 電源                      | 単相・100V           |                                   |               |    |               |    |  |
|  | 外形寸法<H×W×D>             | mm                | 550×800(+62)×285(+60)             |               |    |               |    |  |
|  | 外装色(マンセル)               | -                 | アイソリ(3.0Y7.8/1.1)                 |               |    |               |    |  |
|  | 圧縮機形式×個数                | -                 | 全密閉×1                             |               |    |               |    |  |
|  | 呼称出力                    | W                 | 600                               |               |    |               |    |  |
|  | 送風機(形式×個数)              | -                 | プロペラファン×1                         |               |    |               |    |  |
|  | 風量                      | m <sup>3</sup> /h | (冷房)1,870 (暖房)1,705               |               |    |               |    |  |
|  | 運転音(音響パワーレベル)           | dB                | (冷房) 58 (暖房) 58                   |               |    |               |    |  |
|  | 送風機用電動機出力               | W                 | 50                                |               |    |               |    |  |
| 送風機用保護装置   | -                       | 電流検知/回転速度検知       |                                   |               |    |               |    |  |
| 製品質量   | kg                      | 32                |                                   |               |    |               |    |  |
| 共通事項   | 冷媒(種類×封入量)              | kg                | R32×0.90                          |               |    |               |    |  |
|  | 内外接続配管                  | 許容値               | m                                 | 配管長 15・高低差 10 |    |               |    |  |
|  |                         | 液管外径              | mm                                | φ6.35 (1/4")  |    |               |    |  |
|  |                         | ガス管外径             | mm                                | φ9.52 (3/8")  |    |               |    |  |
| <ol style="list-style-type: none"> <li>1. 運転特性は JIS C 9612:2013 の条件で運転した場合の数値です。定格冷房能力(室内側:27.0℃[DB],19.0℃[WB],外気温度:35.0℃[DB],24.0℃[WB]) 定格暖房能力&lt;標準&gt;(室内側:20.0℃[DB],外気温度:7.0℃[DB],6.0℃[WB]) &lt;低温&gt;(室内側:20.0℃[DB],外気温度:2.0℃[DB],1.0℃[WB]) 接続配管長5m(相当長)</li> <li>2. 運転音測定条件:無響室, Aスケール, JIS C 9612:2013(音響パワーレベル)によります。</li> <li>3. 本仕様書は予告なく変更することがあります。</li> <li>4. 指定なき数字の単位は、mmとします。</li> <li>5. 能力、消費電力の( )内数値は、最小から最大までの可変巾を示しています。</li> <li>6. 室内ユニット外形寸法中( )内の寸法は、据付板を付けたときの寸法です。</li> <li>7. 室外ユニット外形寸法中( )内の寸法は、サービスパネル及び脚部の突出し寸法を示しています。</li> <li>8. 設計圧力は4.17MPaです。</li> </ol> |                         |                   |                                   |               |    |               |    |  |
| <h3>三菱電機株式会社</h3> <p>冷暖房用壁掛形ルームエアコン仕様書<br/>グリーン購入法適合<br/><b>MSZ-XD2224-W</b></p>   |                         |                   |                                   |               |    |               |    |  |
| 電源電線(分岐回路)の太さと長さ   | 電線径 (mm) / 最大こう長 (m)    | φ2.0/8 φ2.6/14    | 発行日                               | 2023-9-12     | 図番 | SY-MSZXD2224W | 副番 |  |



|         |                    |                              |
|---------|--------------------|------------------------------|
| 本体配管    | 断熱材                | 外径φ35                        |
|         | 液管                 | 有効長390 接続配管:フレア接続φ6.35(1/4") |
|         | ガス管                | 有効長340 接続配管:フレア接続φ9.52(3/8") |
| ドレンホース  | 断熱材外径φ29           |                              |
|         | 接続部外径φ16           |                              |
|         | 有効長 400            |                              |
| 電源コード   | 右出し寸法              | 1350                         |
|         | 左出し寸法              | 550                          |
| 吹出し開口面積 | 0.04m <sup>2</sup> |                              |

注、内外接続配管サイズは仕様表を参照ください。

DK01G321

|          |      |          |                       |                 |
|----------|------|----------|-----------------------|-----------------|
| 単位       | スケール | 作成日      | 形名                    | MSZ-XD2224-W-IN |
| mm       | NTS  | 2023-7-5 | ルームエアコン室内ユニット外形図(壁掛形) |                 |
| 三菱電機株式会社 |      | 図番       | GA-MSZXD2224W         | 副番              |
|          |      |          | 記号                    |                 |

## 設置必要スペース

### 室外ユニットの据付上最小のスペース

注1) 風通しが悪くショートサイクルがおきやすい場合は、  
冷暖房能力及び消費電力が10%程度悪化する場合があります。  
吹出ガイド(別売部品)を付けたら、  
冷暖房能力及び消費電力の改善が図れます。

注2) 壁に向けて吹き出すと壁が汚れる場合があります。



|       |     |                  |
|-------|-----|------------------|
| 配管接続口 | 液管  | フレア接続φ6.35(1/4") |
|       | ガス管 | フレア接続φ9.52(3/8") |

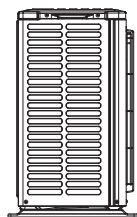
注、内外接続配管サイズは仕様表を参照ください。



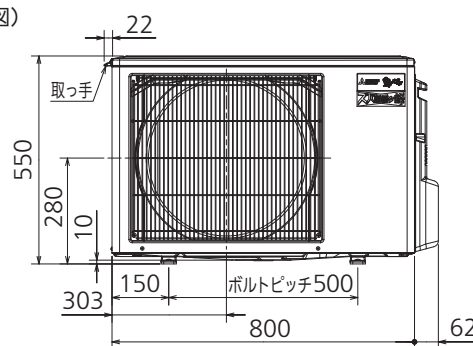
(背面図)



(左側面図)



(正面図)



(右側面図)



DK01J059

|          |      |          |                  |              |
|----------|------|----------|------------------|--------------|
| 単位       | スケール | 作成日      | 形名               | MUZ-XD2224   |
| mm       | NTS  | 2023-7-5 | ルームエアコン室外ユニット外形図 |              |
| 三菱電機株式会社 |      |          | 図番               | GA-MUZXD2224 |
|          |      |          | 副番               |              |
|          |      |          | 記号               |              |