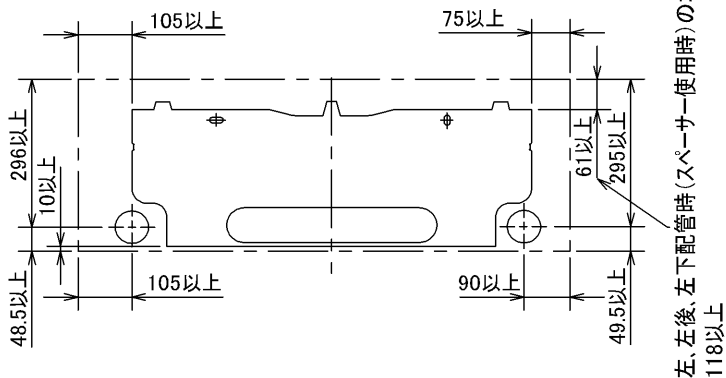
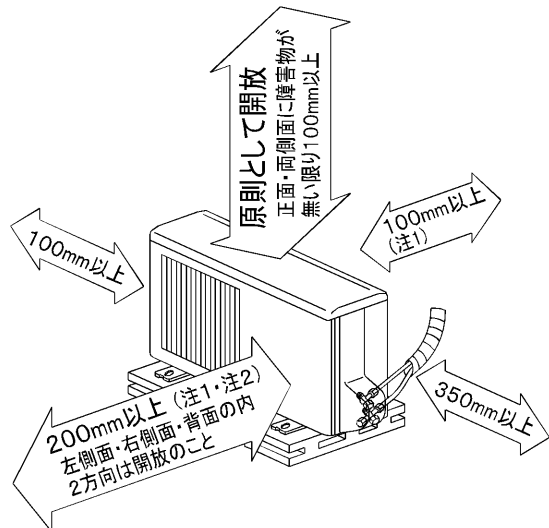


### 据付所要スペース(室内ユニット)



DK01C159

### 室外ユニットの周囲必要空間(基本)



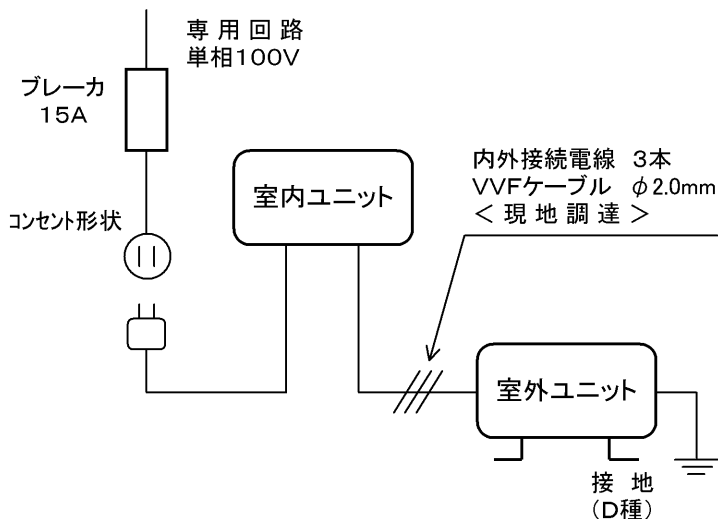
### 室外ユニットの据付上最小のスペース

注1) 風通しが悪くショートサイクルが起きやすい場合は、冷暖房能力及び消費電力が10%程度悪化する場合があります。吹出ガイド(別売部品)を付けると、冷暖房能力及び消費電力の改善が図れます。

注2) 壁に向けて吹き出すと壁が汚れる場合があります。

SG01N199

### 機外配線要領

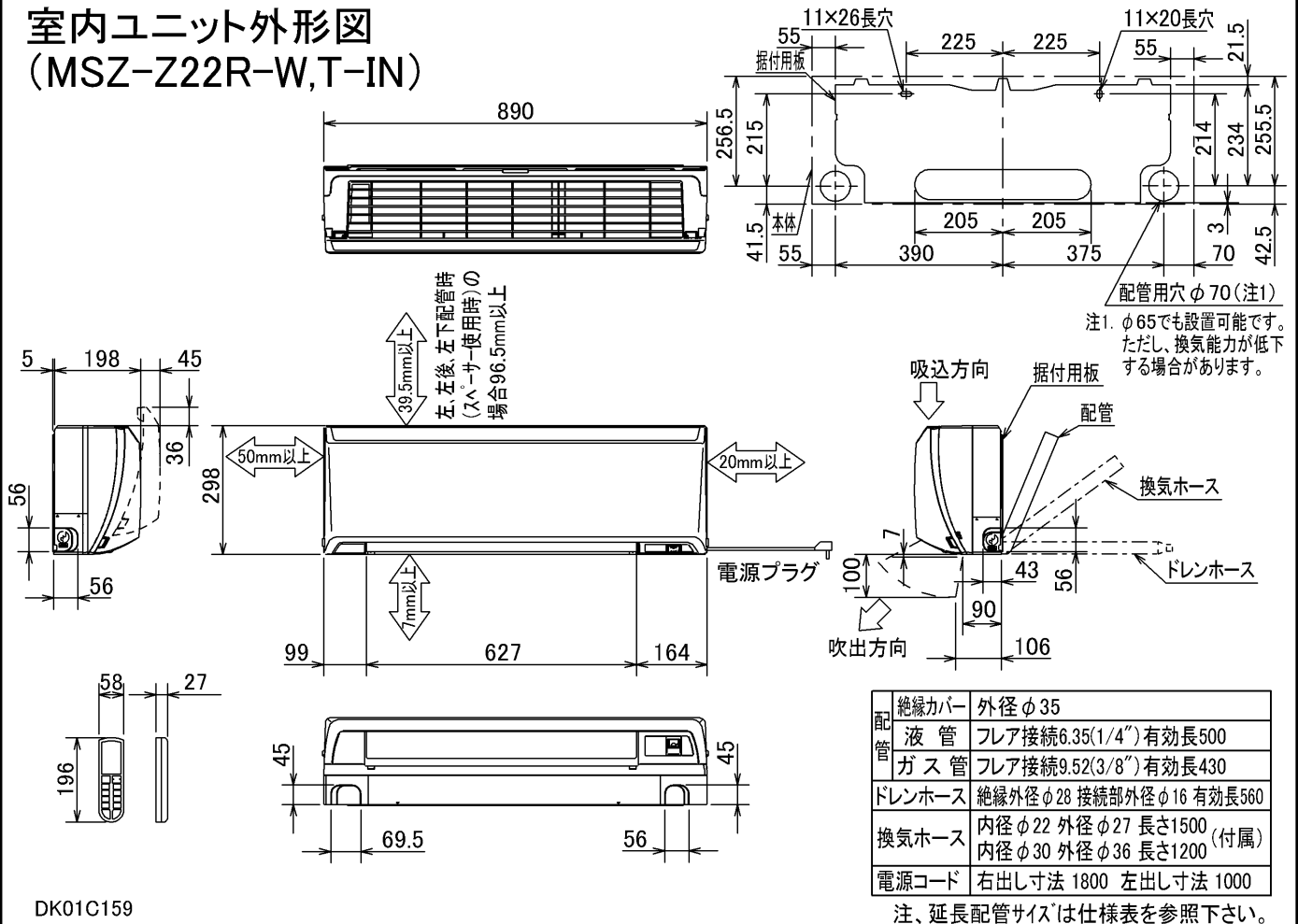


## 仕様表

50Hz・60Hz共通

セット形名		MSZ-Z22R-W,T		
性能	冷房能力	kW	2.2 (0.3~3.2)	
	定格消費電力	W	365 (55~900)	
	エネルギー消費効率	—	6.03	
	運転電流	A	3.85	
	力率	—	94	
	暖房能力	kW	2.5 (0.3~5.8)	
	定格消費電力	W	415 (55~1,500)	
	エネルギー消費効率	—	6.02	
	低温能力	kW	4.2	
	低温消費電力	W	1,330	
運転電流	A	4.18 (最大 15.0)		
力率	%	99		
冷・暖平均エネルギー消費効率	—	6.03		
始動電流	A	4.18		
室内電源	MSZ-Z22R-W,T-IN 単相・100V			
外形寸法<H×W×D>	mm	298×890×198(203)		
外装色	—	ピュアホワイト・ブラウン		
抗酸化ヒーター	W	2		
送風機(形式×個数)	—	ラインフローファン×1		
機外静圧	Pa(mmAq)	—		
風量	m <sup>3</sup> /h	(冷房) 560 (暖房) 590		
運転音(強・弱・静)	dB	(冷房) 44・33・19 (暖房) 45・35・24		
送風機用電動機出力	W	40		
製品質量	kg	13		
ドレン接続口サイズ	mm	φ16 (外径)		
室外電源	MUZ-Z22R 単相・100V			
外形寸法<H×W×D>	mm	550×800(+69)×285		
外装色(マンセル)	—	アイボリー (3.0Y 7.8/1.1)		
圧形式×個数	—	全密閉×1		
縮呼称出力	W	600		
機始動方式	—	直入		
送風機(形式×個数)	—	プロペラファン×1		
風量	m <sup>3</sup> /h	(冷房)1,660(暖房)1,660		
運転音	dB	(冷房) 42 (暖房) 43		
送風機用電動機出力	W	50		
送風機用保護装置	—	電流検知・回転速度検知		
製品質量	kg	31		
共通事項	冷媒(種類, 封入量)	kg	R410A, 0.92	
	延長配管	許容値	m	配管長 12・高低差 8
		液管外径	mm	φ6.35 (1/4")
		ガス管外径	mm	φ9.52 (3/8")
1. 運転特性は JIS C 9612 の条件で運転した場合の数値です。 定格冷房能力(室内側: 27.0°C[DB], 19.0°C[WB], 外気温度: 35.0°C[DB], 24.0°C[WB]) 定格暖房能力<標準>(室内側: 20.0°C[DB], 外気温度: 7.0°C[DB], 6.0°C[WB]) <低温>(室内側: 20.0°C[DB], 外気温度: 2.0°C[DB], 1.0°C[WB]) 延長配管5m(相当長), 高低差0m 2. 運転音測定条件: 無響室, Aスケール, JIS C 9612 によります。 3. 本仕様書は予告なく変更することがあります。 4. 指定なき数字の単位は, mmとします。 5. 室内ユニット外形寸法中( )内の寸法は, 据付板を付けたときの寸法です。 6. 室外ユニット外形寸法中( )内の寸法は, サービスパネルの突出し寸法を示しています。 7. 設計圧力は4.15MPaです。				
冷暖房用壁掛形ルームエアコン仕様書 <b>MSZ-Z22R-W, T</b>				
電源線(分岐回路)の太さと長さ	電線径(mm) / 最大こう長(m)	φ1.6/7 φ2.0/11 φ2.6/19	発行日	
			2005-4-28	
			図番	
			VSRZAZ1	
			副番	
			A	

# 室内ユニット外形図 (MSZ-Z22R-W,T-IN)

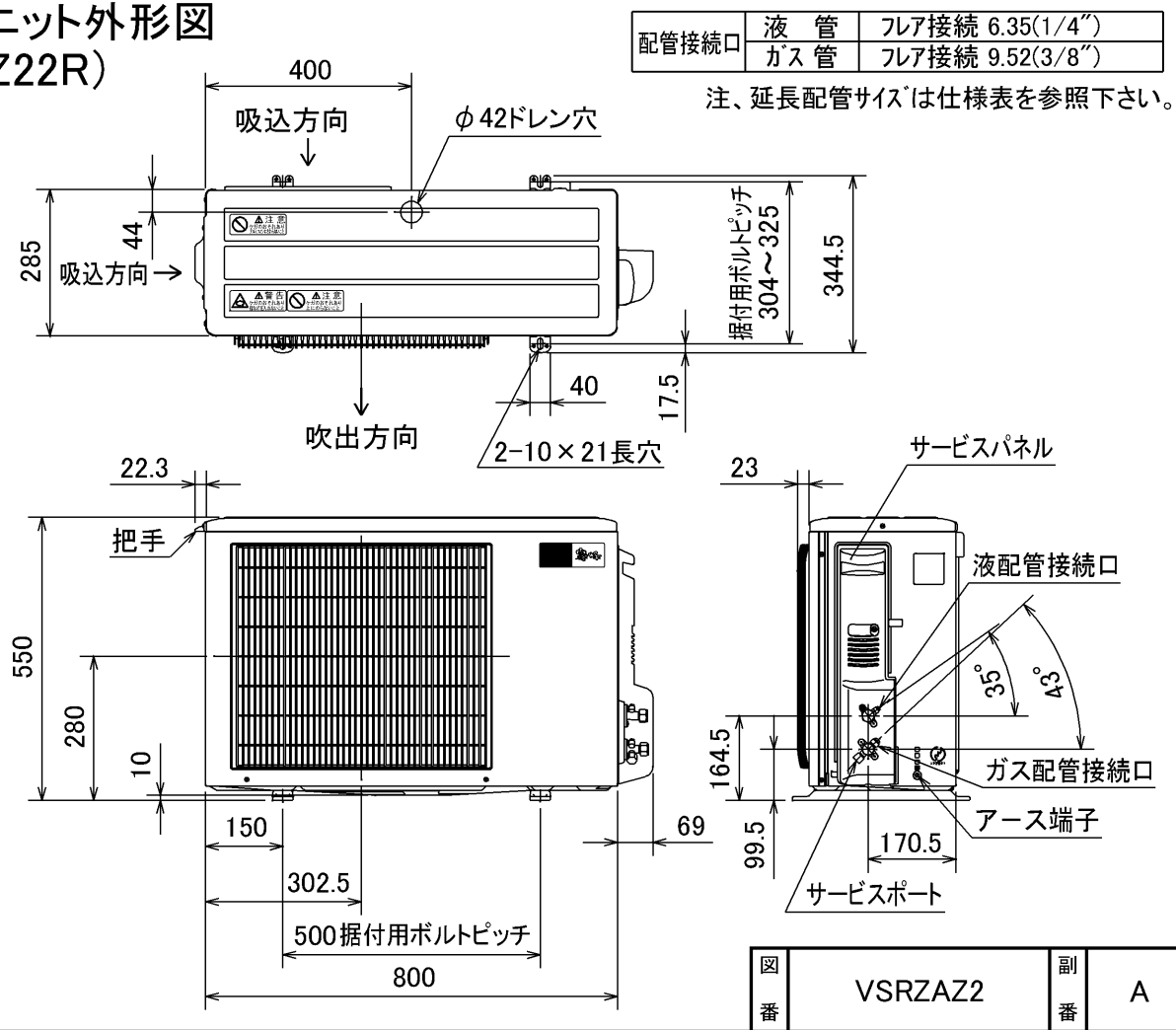


絶縁カバー	外径 $\phi 35$
液管	フレア接続 6.35(1/4") 有効長 500
ガス管	フレア接続 9.52(3/8") 有効長 430
ドレンホース	絶縁外径 $\phi 28$ 接続部外径 $\phi 16$ 有効長 560
換気ホース	内径 $\phi 22$ 外径 $\phi 27$ 長さ 1500 (付属) 内径 $\phi 30$ 外径 $\phi 36$ 長さ 1200
電源コード	右出し寸法 1800 左出し寸法 1000

DK01C159

注、延長配管サイズは仕様表を参照下さい。

# 室外ユニット外形図 (MUZ-Z22R)



配管接続口	液管	フレア接続 6.35(1/4")
	ガス管	フレア接続 9.52(3/8")

注、延長配管サイズは仕様表を参照下さい。

SG01N199

図番	VSRZAZ2	副番	A
----	---------	----	---