

据付所要スペース(室内ユニット)



DK01C159

室外ユニットの周囲必要空間(基本)



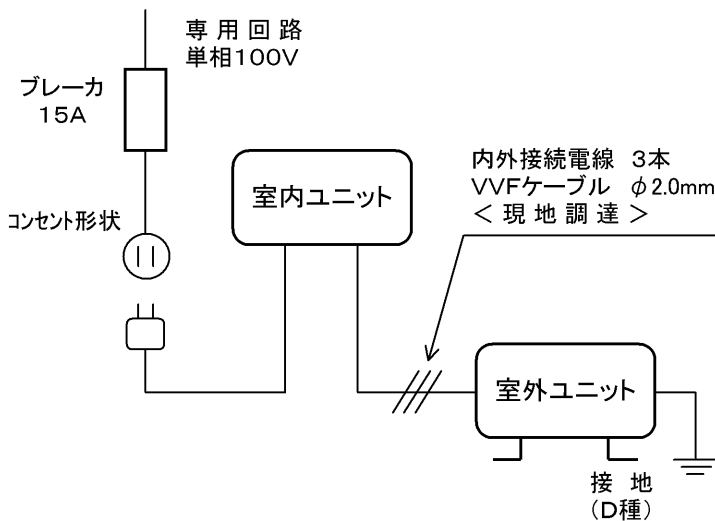
室外ユニットの据付上最小のスペース

注1) 風通しが悪くショートサイクルが起きやすい場合は、冷暖房能力及び消費電力が10%程度悪化する場合があります。吹出ガイド(別売部品)を付けると、冷暖房能力及び消費電力の改善が図れます。

注2) 壁に向けて吹き出すと壁が汚れる場合があります。

SG01N199

機外配線要領



仕様表

50Hz・60Hz共通

セット形名		MSZ-Z22R-W,T	
冷房	冷房能力	kW	2.2 (0.3~3.2)
	定格消費電力	W	365 (55~900)
	エネルギー消費効率	—	6.03
運	運転電流	A	3.85
	力率	—	94
暖房	暖房能力	kW	2.5 (0.3~5.8)
	定格消費電力	W	415 (55~1,500)
	エネルギー消費効率	—	6.02
低	低温能力	kW	4.2
	低温消費電力	W	1,330
運	運転電流	A	4.18 (最大 15.0)
	力率	%	99
冷・暖平均エネルギー消費効率		—	6.03
始動電流		A	4.18

室内電源		MSZ-Z22R-W,T-IN	
外形寸法<H×W×D>		mm	298×890×198(203)
外装色		—	ピュアホワイト・ブラウン
抗酸化ヒーター		W	2
送風機(形式×個数)		—	ラインフローファン×1
機外静圧		Pa(mmAq)	—
風量		m ³ /h	(冷房) 560 (暖房) 590
運転音(強・弱・静)		dB	(冷房) 44・33・19 (暖房) 45・35・24
送風機用電動機出力		W	40
製品質量		kg	13
ドレン接続口サイズ		mm	φ16 (外径)

室外電源		MUZ-Z22R	
外形寸法<H×W×D>		mm	550×800(+69)×285
外装色(マンセル)		—	アイボリー (3.0Y 7.8/1.1)
圧形式×個数		—	全密閉×1
縮呼称出力		W	600
機始動方式		—	直入
送風機(形式×個数)		—	プロペラファン×1
風量		m ³ /h	(冷房) 1,660 (暖房) 1,660
運転音		dB	(冷房) 42 (暖房) 43
送風機用電動機出力		W	50
送風機用保護装置		—	電流検知・回転速度検知
製品質量		kg	31

共通事項		冷媒(種類, 封入量)	
		kg	R410A, 0.92
		m	配管長 12・高低差 8
延長配管		液管外径	mm φ6.35 (1/4")
		ガス管外径	mm φ9.52 (3/8")

1. 運転特性は JIS C 9612 の条件で運転した場合の数値です。
 定格冷房能力(室内側: 27.0°C[DB], 19.0°C[WB], 外気温度: 35.0°C[DB], 24.0°C[WB])
 定格暖房能力<標準>(室内側: 20.0°C[DB], 外気温度: 7.0°C[DB], 6.0°C[WB])
 <低温>(室内側: 20.0°C[DB], 外気温度: 2.0°C[DB], 1.0°C[WB])
 延長配管5m(相当長), 高低差0m
2. 運転音測定条件: 無響室, Aスケール, JIS C 9612 によります。
3. 本仕様書は予告なく変更することがあります。
4. 指定なき数字の単位は, mmとします。
5. 室内ユニット外形寸法中()内の寸法は, 据付板を付けたときの寸法です。
6. 室外ユニット外形寸法中()内の寸法は, サービスパネルの突出し寸法を示しています。
7. 設計圧力は4.15MPaです。

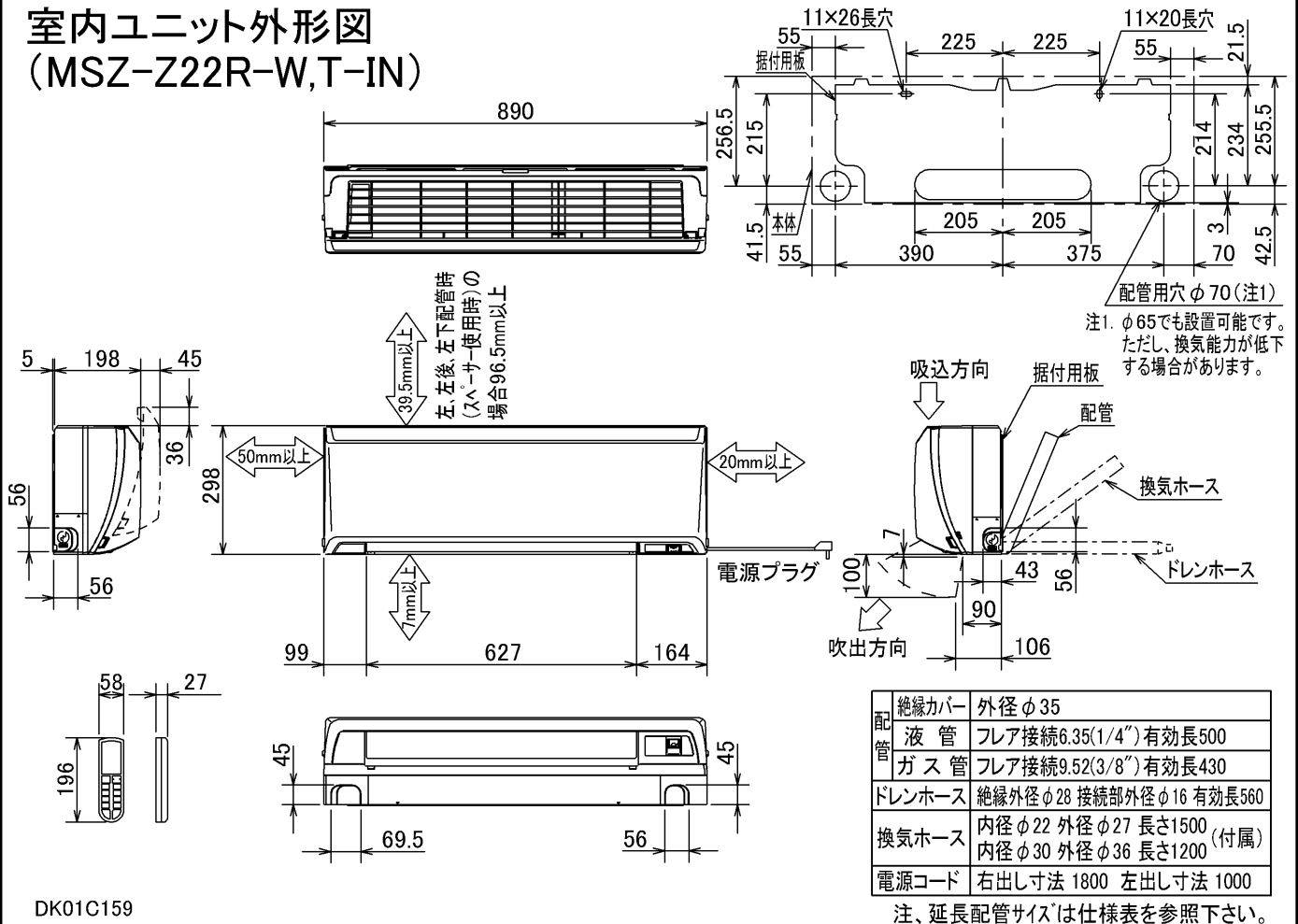
三菱電機株式会社

冷暖房用壁掛形ルームエアコン仕様書
MSZ-Z22R-W, T

電源電線(分岐回路)の太さと長さ	電線径(mm) / 最大こう長(m)	φ1.6/7 φ2.0/11 φ2.6/19
------------------	--------------------	------------------------

発行日	図番	副番	A
2005-4-28	VSRZAZ1		

室内ユニット外形図 (MSZ-Z22R-W,T-IN)

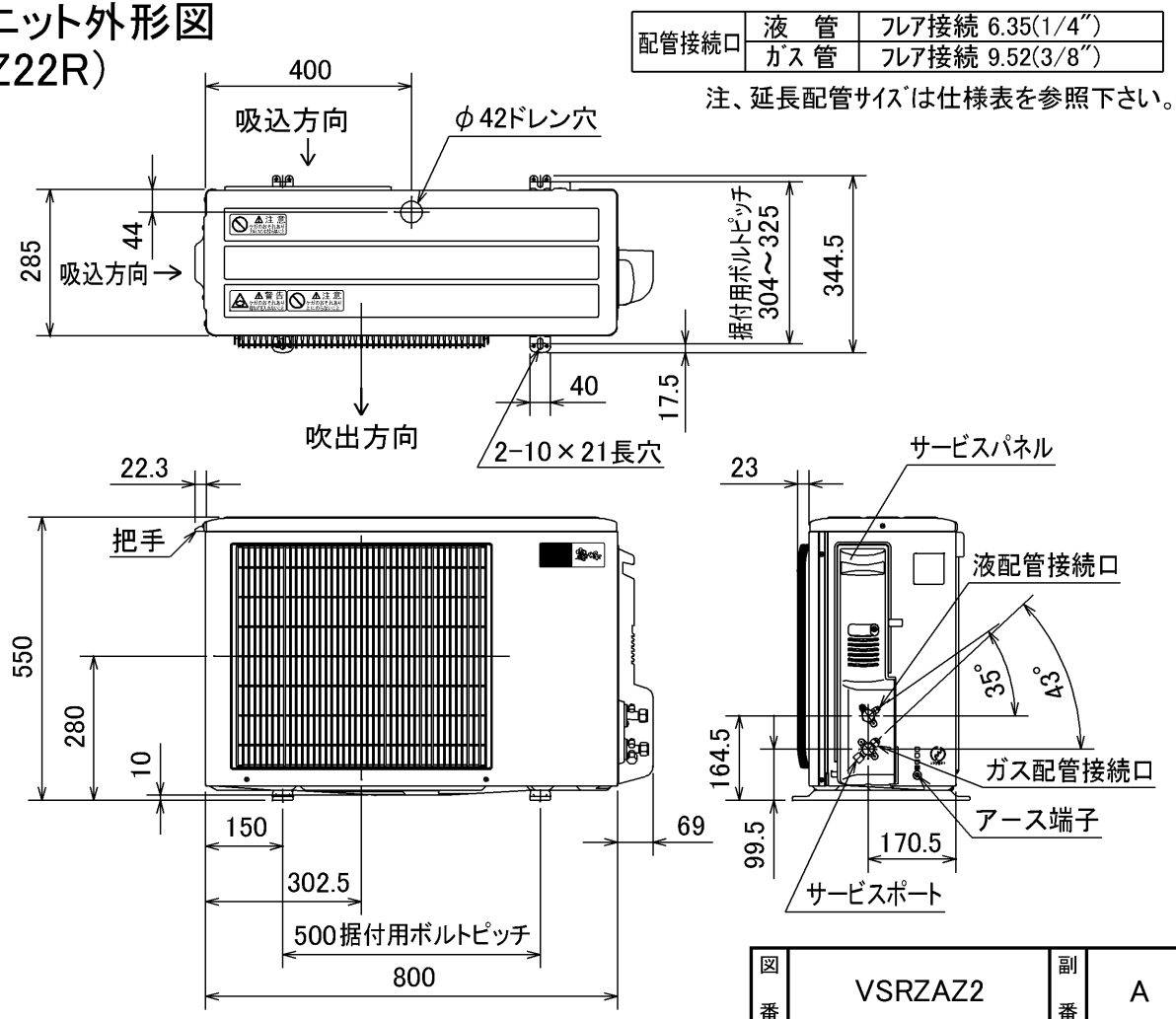


絶縁カバー	外径 $\phi 35$
液管	フレア接続 6.35(1/4") 有効長 500
ガス管	フレア接続 9.52(3/8") 有効長 430
ドレンホース	絶縁外径 $\phi 28$ 接続部外径 $\phi 16$ 有効長 560
換気ホース	内径 $\phi 22$ 外径 $\phi 27$ 長さ 1500 (付属) 内径 $\phi 30$ 外径 $\phi 36$ 長さ 1200
電源コード	右出し寸法 1800 左出し寸法 1000

DK01C159

注、延長配管サイズは仕様表を参照下さい。

室外ユニット外形図 (MUZ-Z22R)



配管接続口	液管	フレア接続 6.35(1/4")
	ガス管	フレア接続 9.52(3/8")

注、延長配管サイズは仕様表を参照下さい。

SG01N199

図番	VSRZAZ2	副番	A
----	---------	----	---