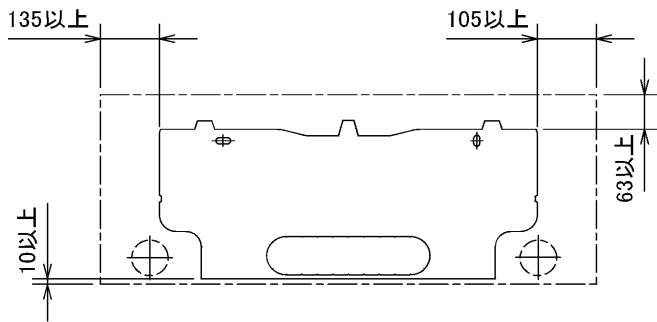


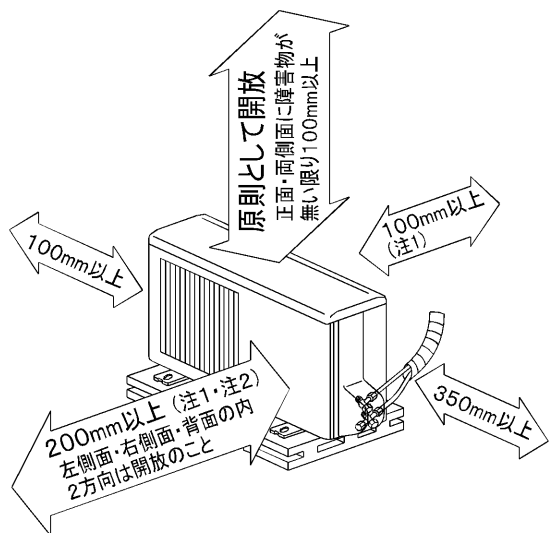
## 据付所要スペース(室内ユニット)



左、左後、左下配管時(スペース使用)の場合  
120以上

DK01C120

## 室外ユニットの周囲必要空間(基本)



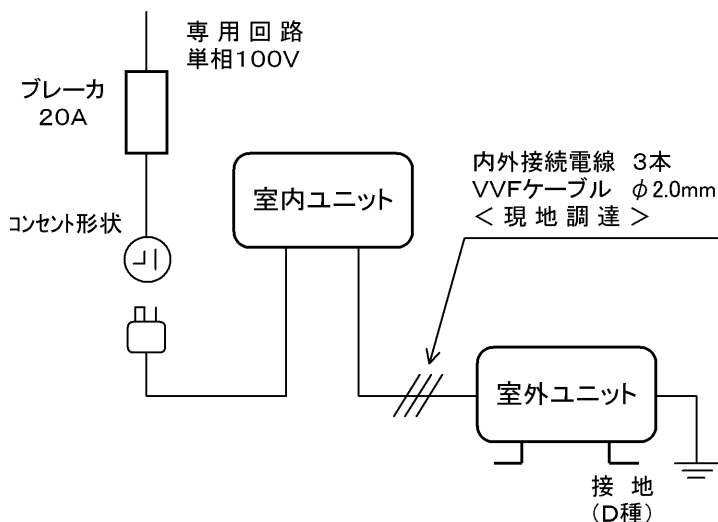
## 室外ユニットの据付上最小のスペース

注1) 風通しが悪くショートサイクルが起きやすい場合は、  
冷暖房能力及び消費電力が10%程度悪化する場合があります。  
吹出ガイド(別売部品)を付けて、  
冷暖房能力及び消費電力の改善が図れます。

注2) 壁に向けて吹き出すと壁が汚れる場合があります。

SG01N002

## 機外配線要領

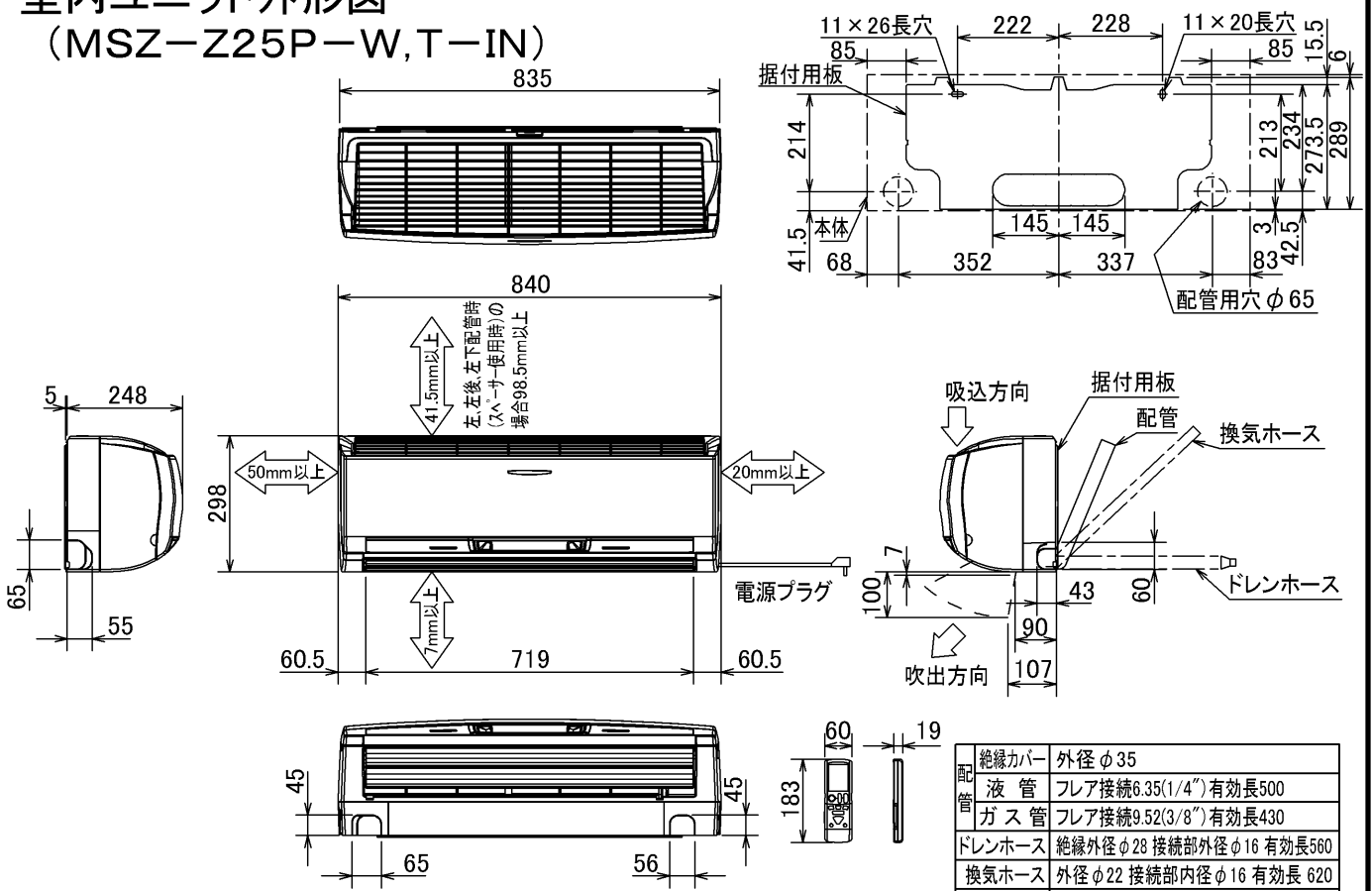


## 仕様表

50Hz/60Hz

セット形名		MSZ-Z25P-W, T	
性能	冷房	冷房能力	kW 2.5 (0.3~3.5)
		定格消費電力	W 440 (55~940)
		エネルギー消費効率	- 5.68
		運転電流	A 4.65
		力率	% 94
	暖房	暖房能力	kW 3.0 (0.3~6.8)
		定格消費電力	W 505 (55~1,840)
		エネルギー消費効率	- 5.94
		低温能力	kW 4.9
		低温消費電力	W 1,630
運転電流		A 5.10 (最大 20.0)	
力率		% 99	
冷・暖平均エネルギー消費効率		- 5.81	
始動電流		A 5.10	
室内ユニット	形名	MSZ-Z25P-W, T-IN	
	電源	単相・100V・50Hz/60Hz	
	外形寸法<H×W×D>	mm	298×840×248(253)
	外装色	-	ホワイト・ブラウン
	抗酸化ヒーター	W	2
	送風機(形式×個数)	-	ラインフローファン×1
	機外静圧	Pa(mmAq)	-
	風量	m <sup>3</sup> /h	(冷房) 620 (暖房) 720
	運転音(強・弱・静)	dB	(冷房) 44・33・19 (暖房) 45・35・24
	送風機用電動機出力	W	40
製品質量	kg	12	
ドレン接続口サイズ	mm	φ16 (外径)	
室外ユニット	形名	MUZ-Z25P	
	電源	単相・100V・50Hz/60Hz	
	外形寸法<H×W×D>	mm	550×800(+69)×285
	外装色(マンセル)	-	アイボリー (3.0Y 7.8/1.1)
	圧形式×個数	-	全密封×1
	縮呼称出力	W	650
	機始動方式	-	直入
	送風機(形式×個数)	-	プロペラファン×1
	風量	m <sup>3</sup> /h	(冷房) 1,735 (暖房) 2,040
	運転音	dB	(冷房) 43 (暖房) 44
送風機用電動機出力	W	50	
送風機用保護装置	-	電流検知・回転速度検知	
製品質量	kg	34	
共通事項	冷媒(種類, 封入量)	kg	R410A, 0.90
	許容値	m	配管長 12・高低差 8
	延長配管液管外径	mm	φ6.35 (1/4")
	延長配管ガス管外径	mm	φ9.52 (3/8")
<p>1. 運転特性は JIS C 9612 の条件で運転した場合の数値です。          定格冷房能力(室内側: 27.0°C[DB], 19.0°C[WB], 外気温度: 35.0°C[DB], 24.0°C[WB])          定格暖房能力&lt;標準&gt;(室内側: 20.0°C[DB], 外気温度: 7.0°C[DB], 6.0°C[WB])          &lt;低温&gt;(室内側: 20.0°C[DB], 外気温度: 2.0°C[DB], 1.0°C[WB])          延長配管5m(相当長), 高低差0m</p> <p>2. 運転音測定条件: 無響室, Aスケール, JIS C 9612 に依ります。</p> <p>3. 本仕様書は予告なく変更することがあります。</p> <p>4. 指定なき数字の単位は, mmとします。</p> <p>5. 室内ユニット外形寸法中( )内の寸法は, 据付板を付けたときの寸法です。</p> <p>6. 室外ユニット外形寸法中( )内の寸法は, サービスパネルの突出し寸法を示しています。</p>			
<h3>三菱電機株式会社</h3> <p>冷暖房用壁掛形ルームエアコン仕様書</p> <h2>MSZ-Z25P-W, T</h2>			
電源電線(分岐回路)の太さと長さ	電線径(mm) / 最大こう長(m)	φ2.0/8 φ2.6/14	発行日
			2004-1-13
			図番
			VSPZLZ1
			副番

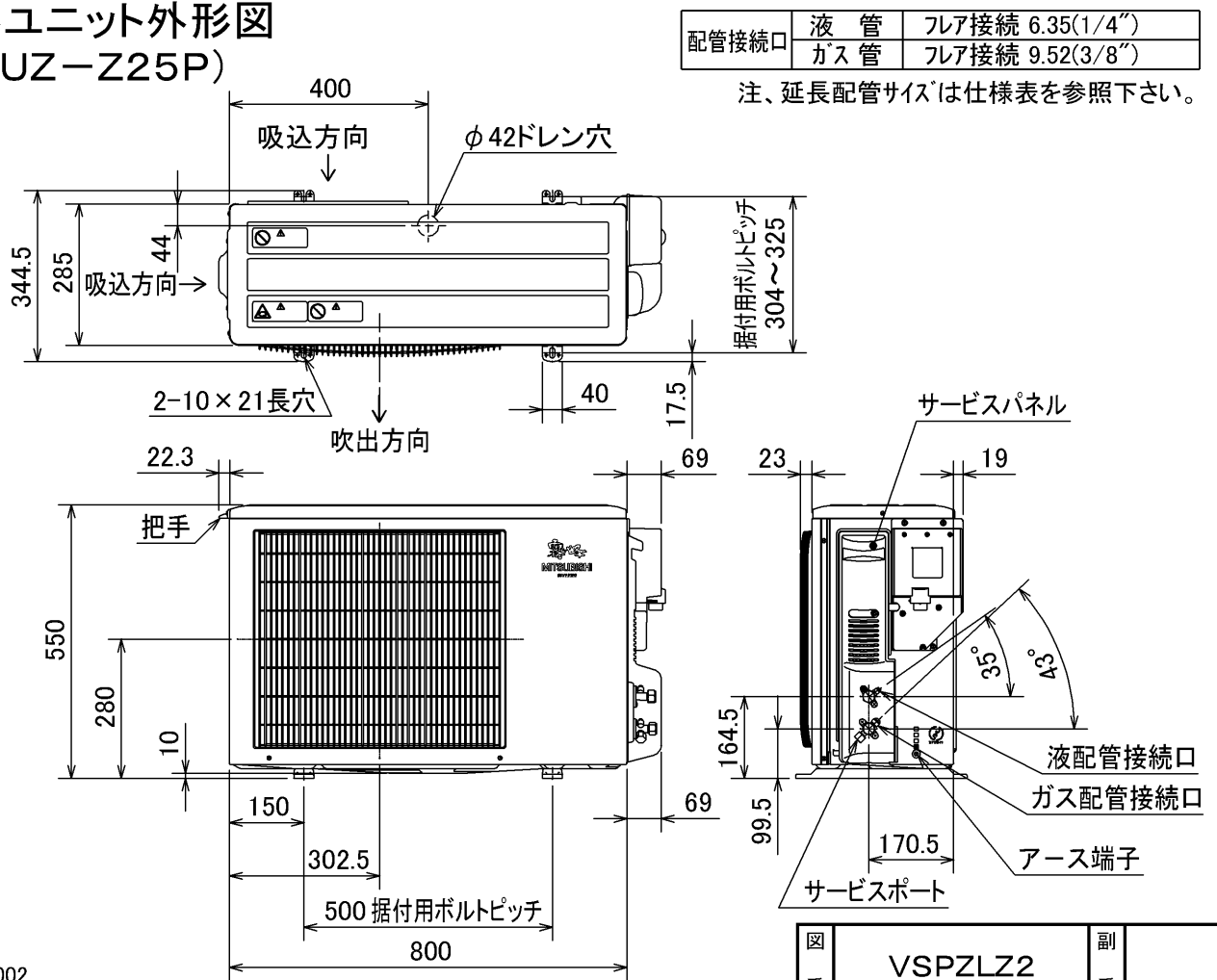
# 室内ユニット外形図 (MSZ-Z25P-W,T-IN)



DK01C120

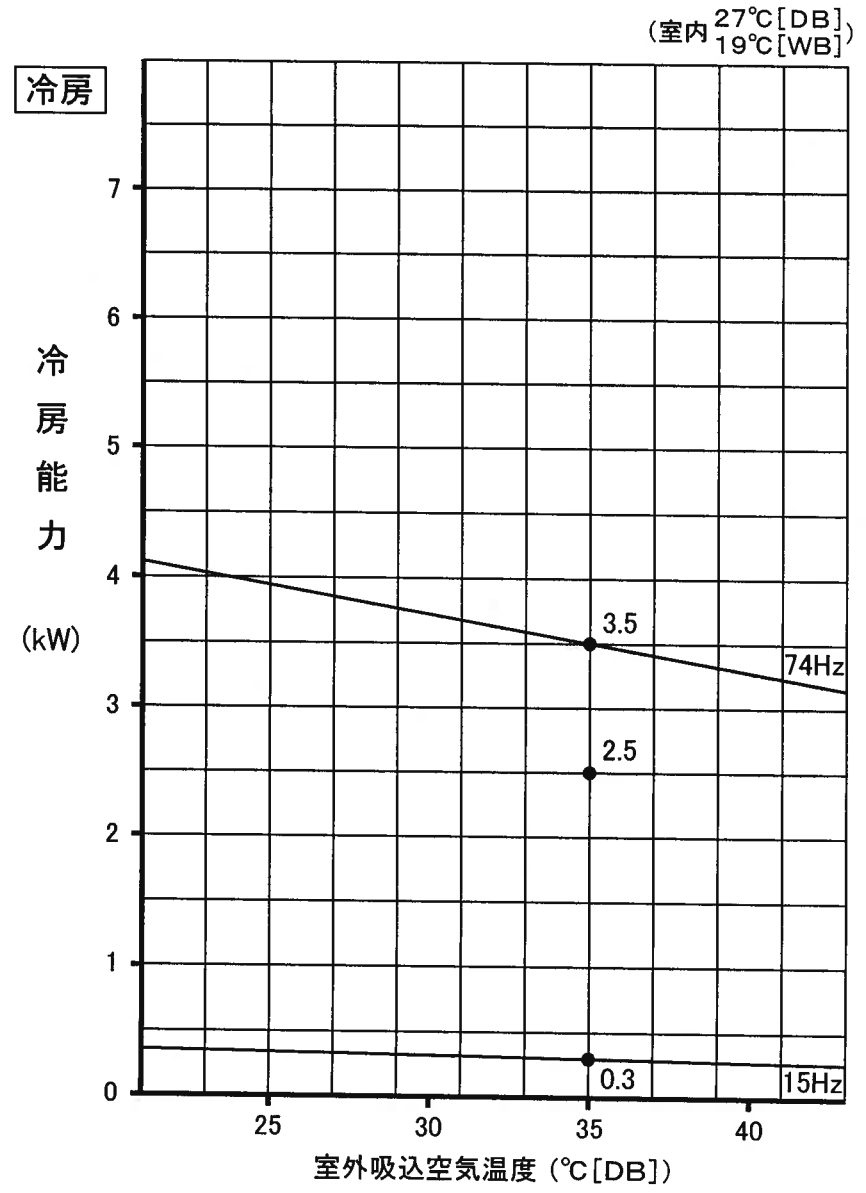
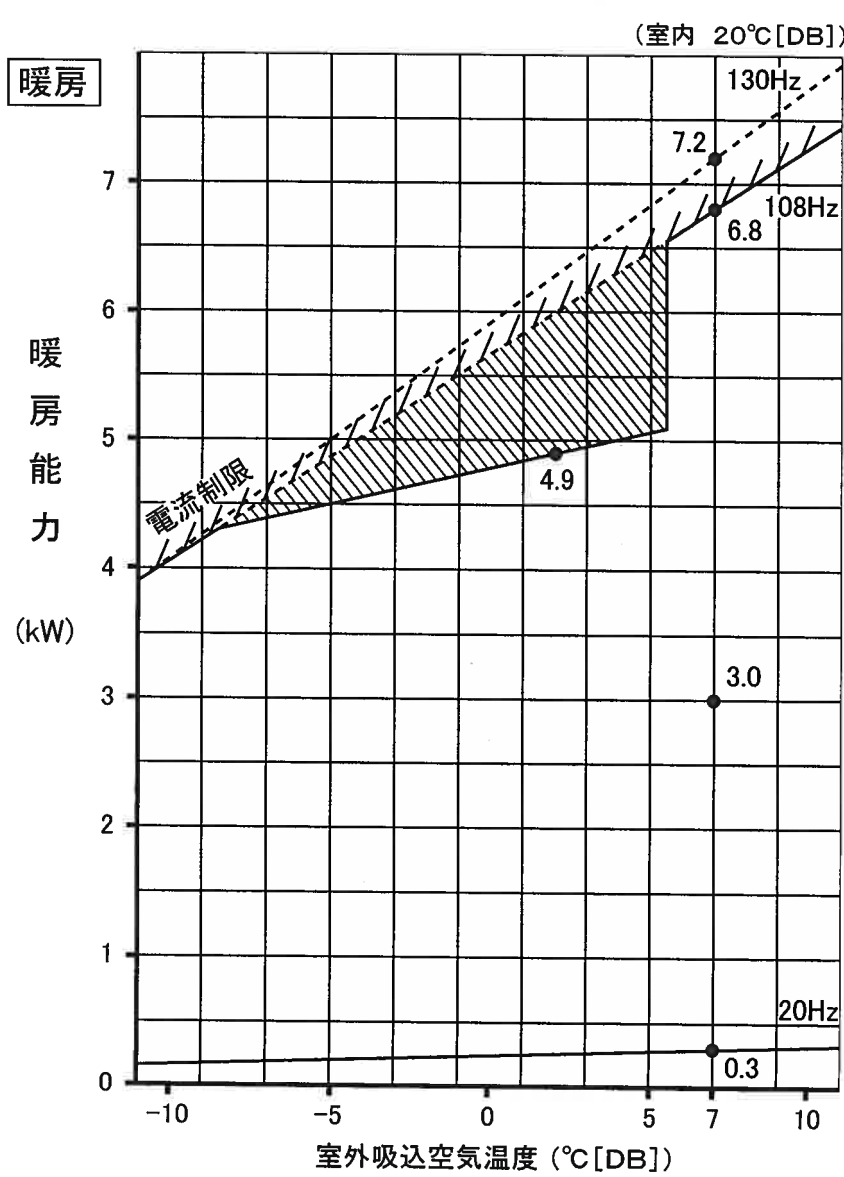
注、延長配管サイズは仕様表を参照下さい。

# 室外ユニット外形図 (MUZ-Z25P)



SG01N002

# MSZ-Z25P 形 能力特性



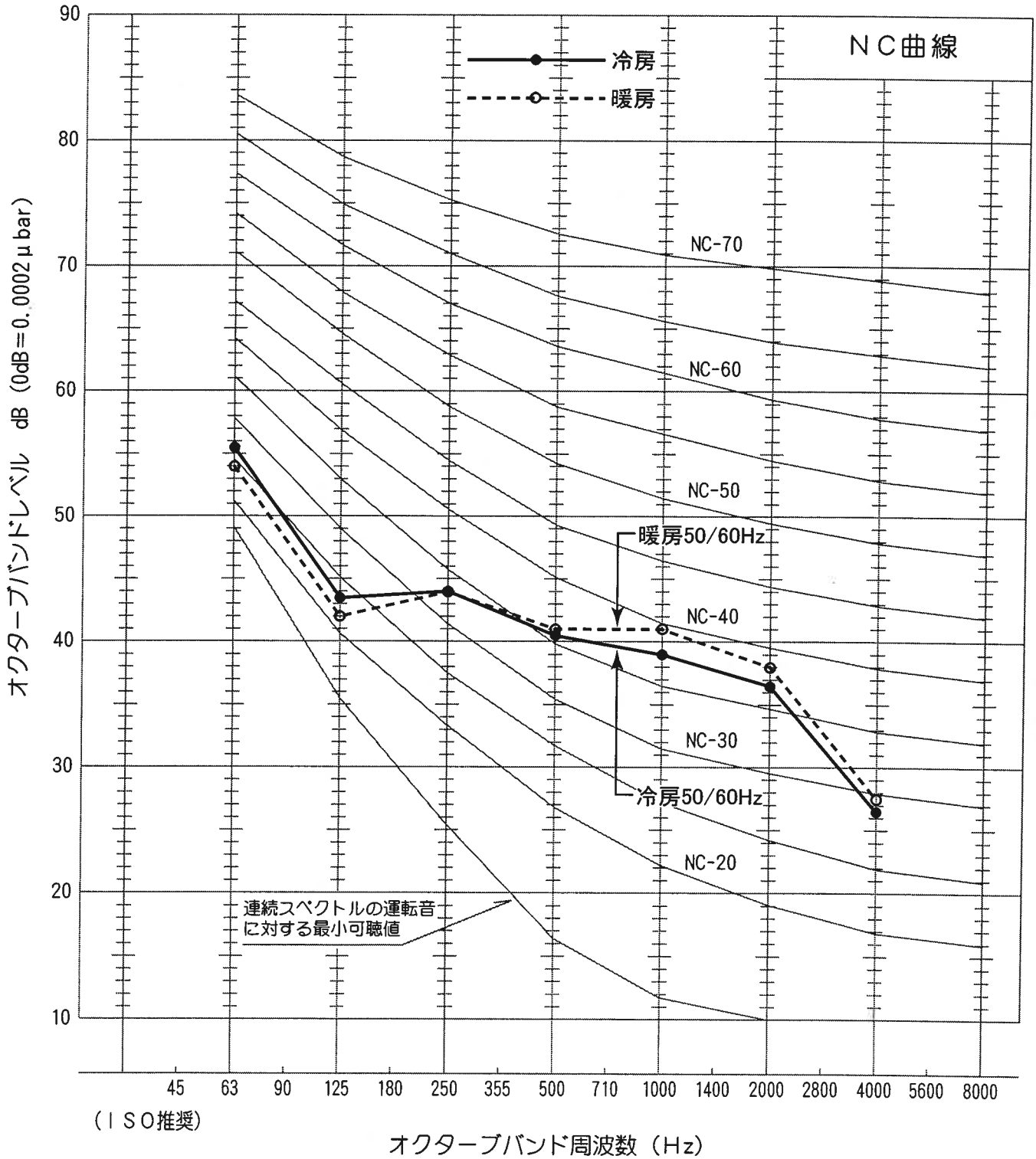
注. は、霜取運転による暖房能力低下分を示します

図 関  
VCN-03N103

図 関

# 運転音分析成績書

周囲温度	冷房 27 °C	被測定物	MSZ-Z25P 形 室内ユニット
	暖房 20 °C	備考	50/60Hz 強ノッチ運転
暗騒音	15 dB	オーバーオールA特性運転音	冷房 44 dB 暖房 45 dB
測定場所	無響室	測定法は JIS C 9612 による。	



# 運転音分析成績書

周囲温度	冷房 35℃ 暖房 7℃	被測定物	MSZ-Z25P 形 室外ユニット
暗騒音	15 dB	備考	50/60Hz
測定場所	無響室	オーバーオールA特性運転音 冷房 43 dB 暖房 44 dB	
		測定法は JIS C 9612 による。	

