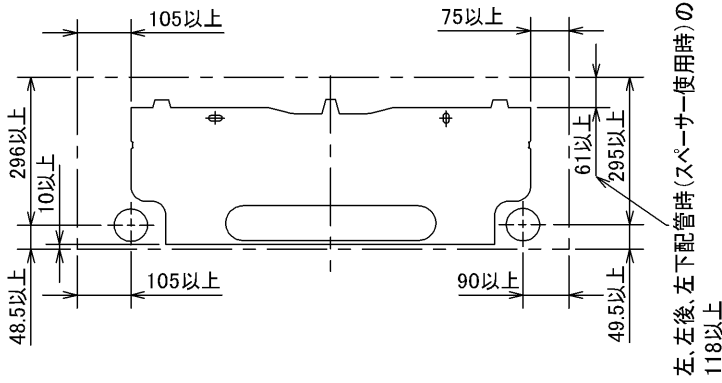


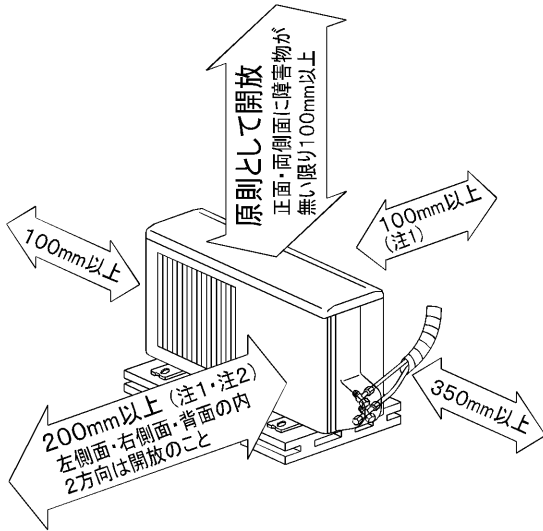
据付所要スペース(室内ユニット)



左、左後、左下配管時(スペースサーサー使用時)の場合
118以上

DK01C159

室外ユニットの周囲必要空間(基本)

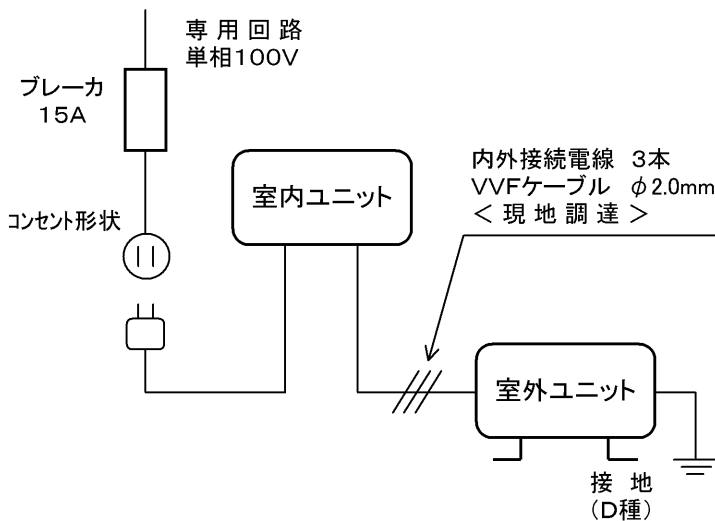


室外ユニットの据付上最小のスペース

- 注1) 風通しが悪くショートサイクルが起きやすい場合は、冷暖房能力及び消費電力が10%程度悪化する場合があります。吹出ガイド(別売部品)を付けて、冷暖房能力及び消費電力の改善が図れます。
- 注2) 壁に向けて吹き出すと壁が汚れる場合があります。

SG01N199

機外配線要領



仕様表

50Hz・60Hz共通

セット形名		MSZ-Z25R-W,T	
性能	冷房能力	kW	2.5 (0.3~3.5)
	定格消費電力	W	410 (55~920)
	エネルギー消費効率	-	6.10
	運転電流	A	4.35
性能	能力	-	94
	暖房能力	kW	2.8 (0.3~6.3)
	定格消費電力	W	440 (55~1,500)
	エネルギー消費効率	-	6.36
	低温能力	kW	4.6
	低温消費電力	W	1,330
性能	運転電流	A	4.42 (最大 15.0)
性能	力	%	99
性能	冷・暖平均エネルギー消費効率	-	6.23
性能	始動電流	A	4.42

室内		MSZ-Z25R-W,T-IN	
電源	形名	単相・100V	
外形寸法	<H×W×D>	mm	298×890×198(203)
外装色		-	ピュアホワイト・ブラウン
抗酸化ヒーター	W	-	2
送風機(形式×個数)		-	ラインフローファン×1
機外静圧	Pa(mmAq)	-	-
風量	m ³ /h	(冷房)	590 (暖房) 595
運転音(強・弱・静)	dB	(冷房)	45・33・19 (暖房) 45・35・24
送風機用電動機出力	W	-	40
製品質量	kg	-	13
ドレン接続口サイズ	mm	-	φ16 (外径)

室外		MUZ-Z25R	
電源	形名	単相・100V	
外形寸法	<H×W×D>	mm	550×800(+69)×285
外装色(マンセル)		-	アイボリー (3.0Y 7.8/1.1)
圧形式×個数		-	全密閉×1
縮呼称出力	W	-	650
機始動方式		-	直入
送風機(形式×個数)		-	プロペラファン×1
風量	m ³ /h	(冷房)	1,585 (暖房) 1,585
運転音	dB	(冷房)	43 (暖房) 44
送風機用電動機出力	W	-	50
送風機用保護装置		-	電流検知・回転速度検知
製品質量	kg	-	35

共通事項		冷媒(種類, 封入量)	
延長配管	許容値	m	R410A, 1.20
	液管外径	mm	配管長 12・高低差 8
	ガス管外径	mm	φ6.35 (1/4")
			φ9.52 (3/8")

1. 運転特性は JIS C 9612 の条件で運転した場合の数値です。
 定格冷房能力(室内側: 27.0°C[DB], 19.0°C[WB], 外気温度: 35.0°C[DB], 24.0°C[WB])
 定格暖房能力<標準>(室内側: 20.0°C[DB], 外気温度: 7.0°C[DB], 6.0°C[WB])
 <低温>(室内側: 20.0°C[DB], 外気温度: 2.0°C[DB], 1.0°C[WB])
 延長配管5m(相当長), 高低差0m
2. 運転音測定条件: 無響室, Aスケール, JIS C 9612 に依ります。
3. 本仕様書は予告なく変更することがあります。
4. 指定なき数字の単位は, mmとします。
5. 室内ユニット外形寸法中()内の寸法は, 据付板を付けたときの寸法です。
6. 室外ユニット外形寸法中()内の寸法は, サービスパネルの突出し寸法を示しています。
7. 設計圧力は4.15MPaです。

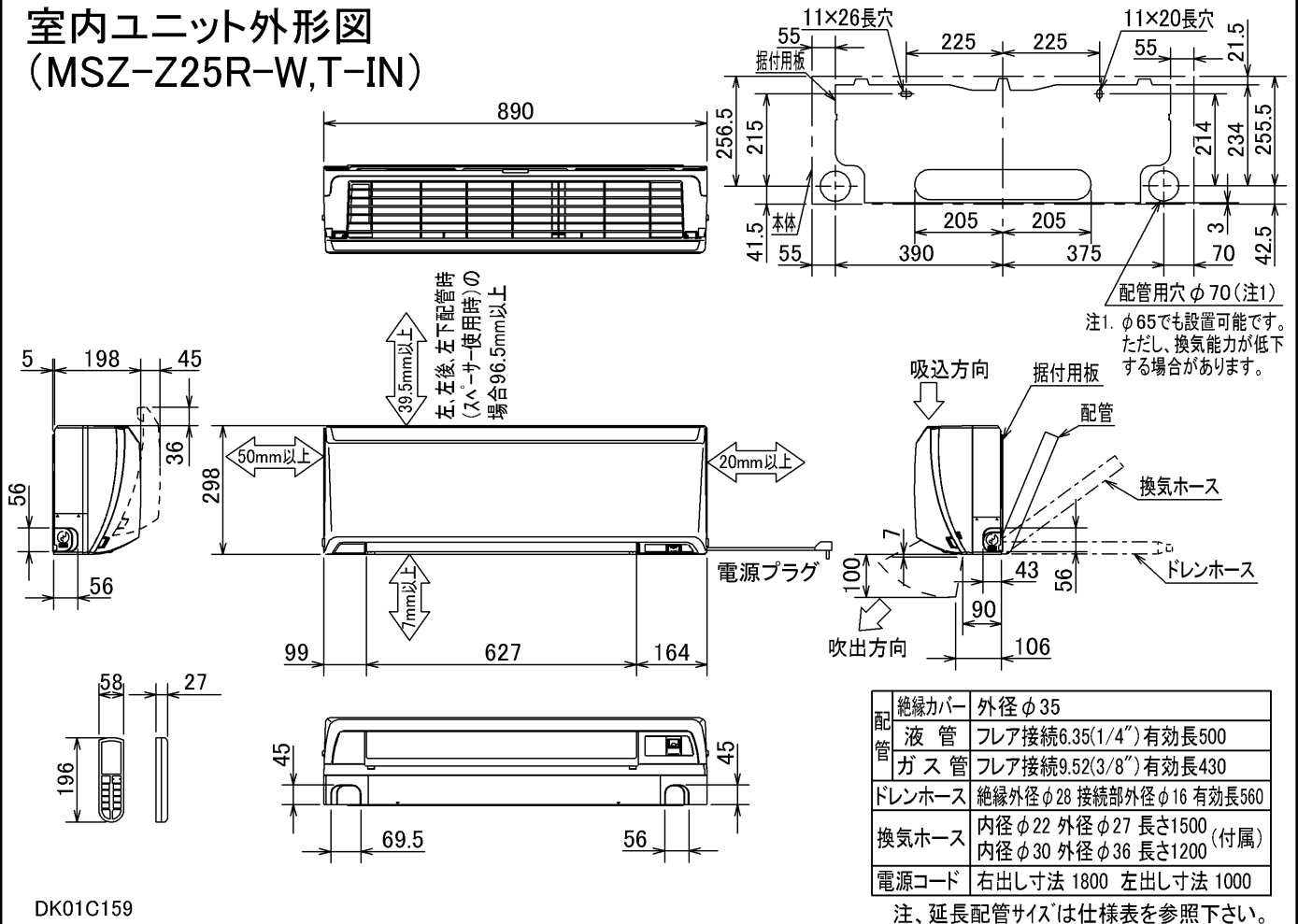
三菱電機株式会社

冷暖房用壁掛形ルームエアコン仕様書
MSZ-Z25R-W, T

電源電線(分岐回路)の太さと長さ	電線径(mm) / 最大こう長(m)	φ1.6/7 φ2.0/11 φ2.6/19
------------------	--------------------	------------------------

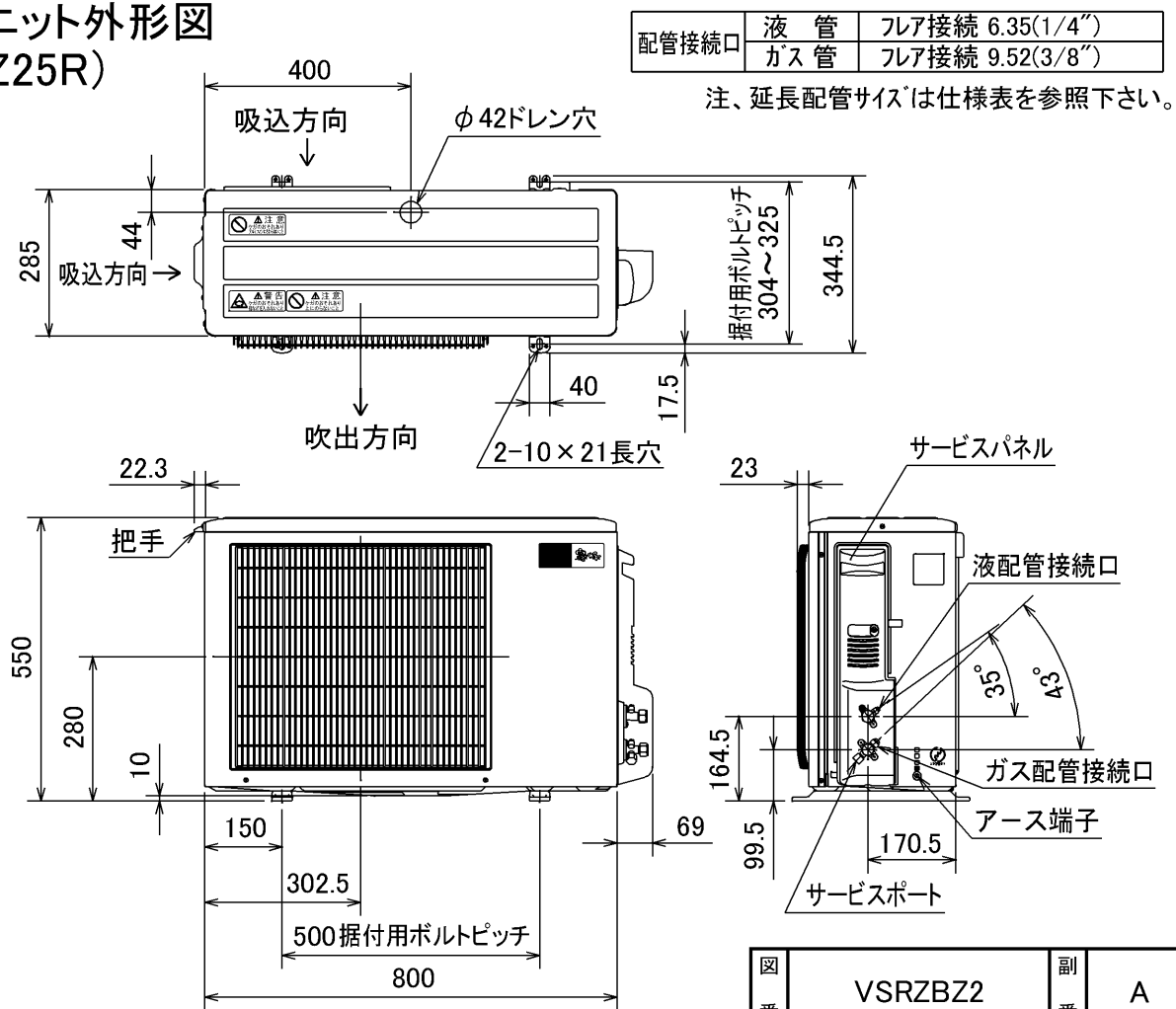
発行日	2005-4-28	図番	VSRZBZ1	副番	A
-----	-----------	----	---------	----	---

室内ユニット外形図 (MSZ-Z25R-W,T-IN)



DK01C159

室外ユニット外形図 (MUZ-Z25R)



SG01N199

図番	VSRZBZ2	副番	A
----	---------	----	---