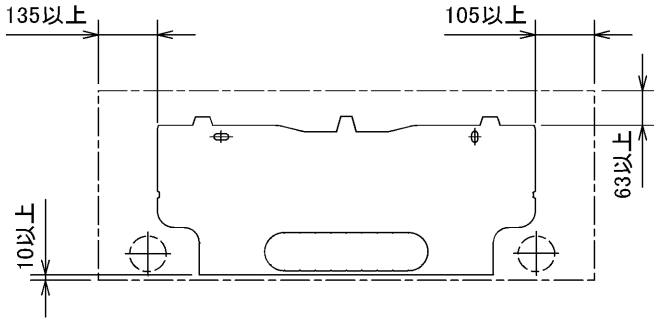


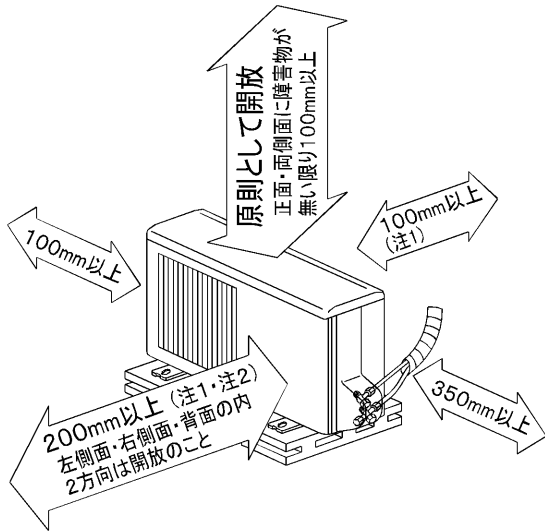
据付所要スペース(室内ユニット)



左、左後、左下配管時(スペース使用)の場合
120以上

DK01C120

室外ユニットの周囲必要空間(基本)



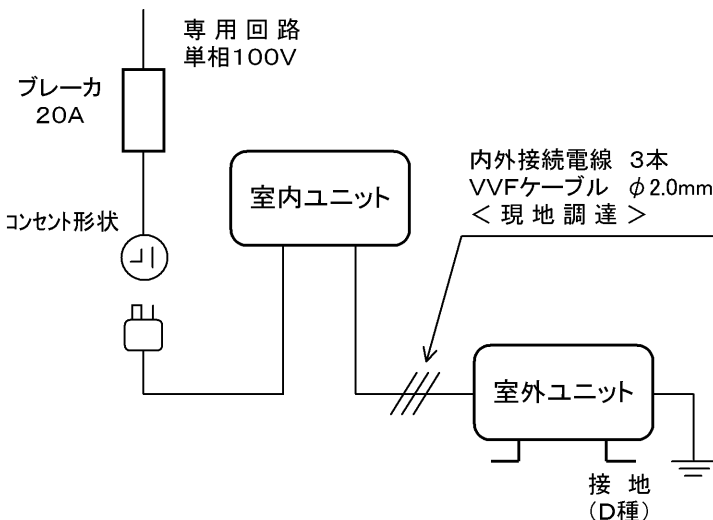
室外ユニットの据付上最小のスペース

注1) 風通しが悪くショートサイクルが起きやすい場合は、
冷暖房能力及び消費電力が10%程度悪化する場合があります。
吹出ガイド(別売部品)を付けて、
冷暖房能力及び消費電力の改善が図れます。

注2) 壁に向けて吹き出すと壁が汚れる場合があります。

SG01N002

機外配線要領



電源電線(分岐回路)の太さと長さ	電線径(mm) / 最大こう長(m)	$\phi 2.0/8$	$\phi 2.6/14$
------------------	--------------------	--------------	---------------

仕様表

50Hz/60Hz

セット形名		MSZ-Z28P-W, T	
性能	冷房能力	kW	2.8 (0.3~3.9)
	定格消費電力	W	470 (55~990)
	エネルギー消費効率	-	5.96
	運転電流	A	4.95
	能力率	%	94
	暖房能力	kW	3.6 (0.3~7.6)
性能	定格消費電力	W	595 (55~1,945)
	エネルギー消費効率	-	6.05
	低温能力	kW	5.5
	低温消費電力	W	1,720
	運転電流	A	6.00 (最大 20.0)
	能力率	%	99
冷・暖平均エネルギー消費効率		-	6.01
始動電流		A	6.00

室内電源		MSZ-Z28P-W, T-IN	
外形寸法<H×W×D>		mm	298×840×248(253)
外装色		-	ホワイト・ブラウン
抗酸化ヒーター		W	2
送風機(形式×個数)		-	ラインフローファン×1
機外静圧		Pa(mmAq)	-
風量		m ³ /h	(冷房) 650 (暖房) 740
運転音(強・弱・静)		dB	(冷房) 45・33・19 (暖房) 46・35・24
送風機用電動機出力		W	40
製品質量		kg	12
ドレン接続口サイズ		mm	$\phi 16$ (外径)

室内電源		MUZ-Z28P	
外形寸法<H×W×D>		mm	550×800(+69)×285
外装色(マンセル)		-	アイボリー (3.0Y 7.8/1.1)
圧形式×個数		-	全密封×1
縮呼称出力		W	750
機始動方式		-	直入
送風機(形式×個数)		-	プロペラファン×1
風量		m ³ /h	(冷房) 1,600 (暖房) 1,900
運転音		dB	(冷房) 43 (暖房) 44
送風機用電動機出力		W	50
送風機用保護装置		-	電流検知・回転速度検知
製品質量		kg	37

共通事項		冷媒(種類, 封入量)	
		kg	R410A, 1.20
		許容値	m 配管長 12・高低差 8
延長配管		液管外径	mm $\phi 6.35$ (1/4")
		ガス管外径	mm $\phi 9.52$ (3/8")

1. 運転特性は JIS C 9612 の条件で運転した場合の数値です。
定格冷房能力(室内側: 27.0°C[DB], 19.0°C[WB], 外気温度: 35.0°C[DB], 24.0°C[WB])
定格暖房能力<標準>(室内側: 20.0°C[DB], 外気温度: 7.0°C[DB], 6.0°C[WB])
<低温>(室内側: 20.0°C[DB], 外気温度: 2.0°C[DB], 1.0°C[WB])
延長配管5m(相当長), 高低差0m
2. 運転音測定条件: 無響室, Aスケール, JIS C 9612 に依ります。
3. 本仕様書は予告なく変更することがあります。
4. 指定なき数字の単位は, mmとします。
5. 室内ユニット外形寸法中()内の寸法は, 据付板を付けたときの寸法です。
6. 室外ユニット外形寸法中()内の寸法は, サービスパネルの突出し寸法を示しています。

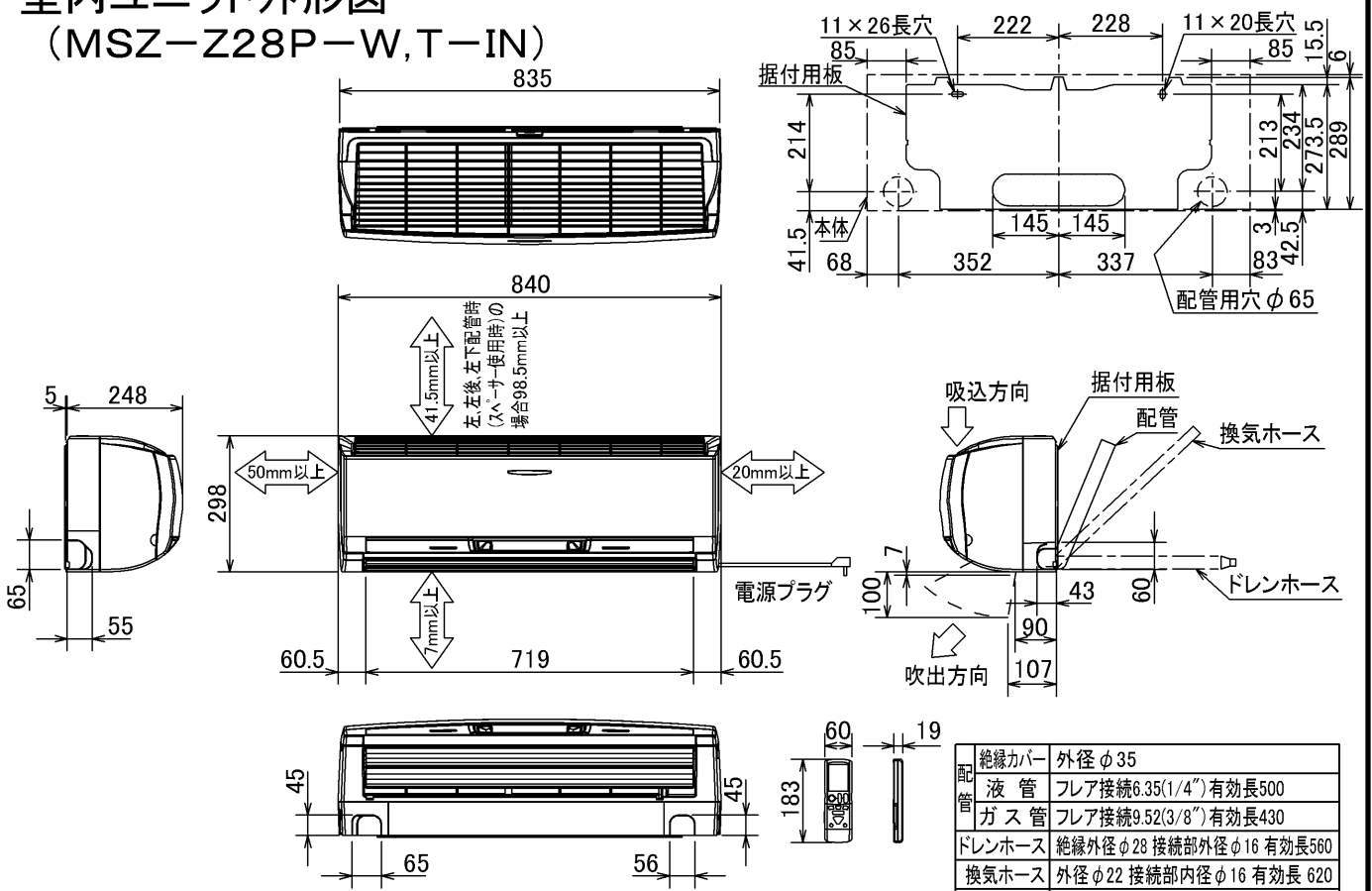
三菱電機株式会社

冷暖房用壁掛形ルームエアコン仕様書

MSZ-Z28P-W, T

発行日	2004-1-13	図番	VSPZNZ1	副番	
-----	-----------	----	---------	----	--

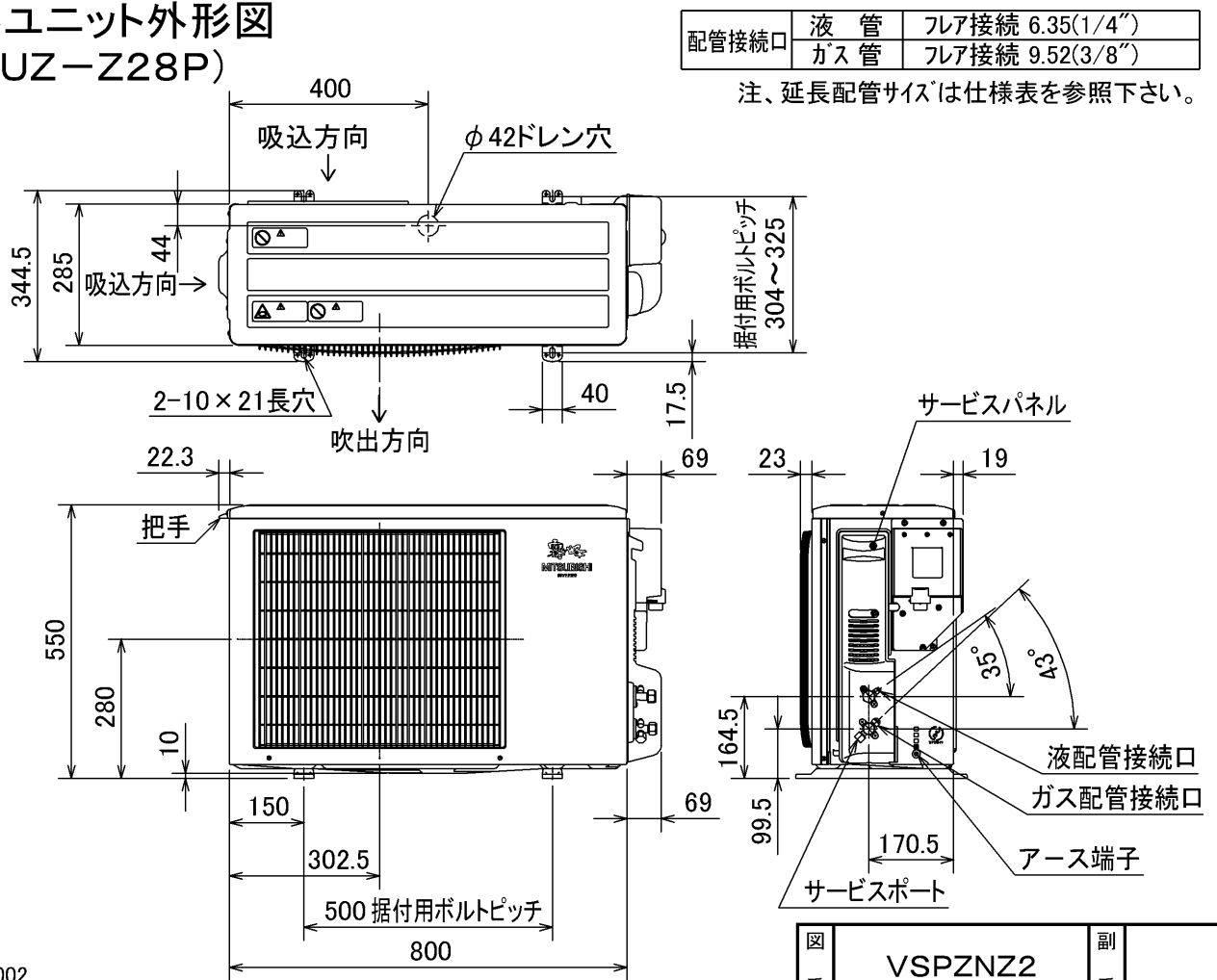
室内ユニット外形図 (MSZ-Z28P-W, T-IN)



DK01C120

注、延長配管サイズは仕様表を参照下さい。

室外ユニット外形図 (MUZ-Z28P)

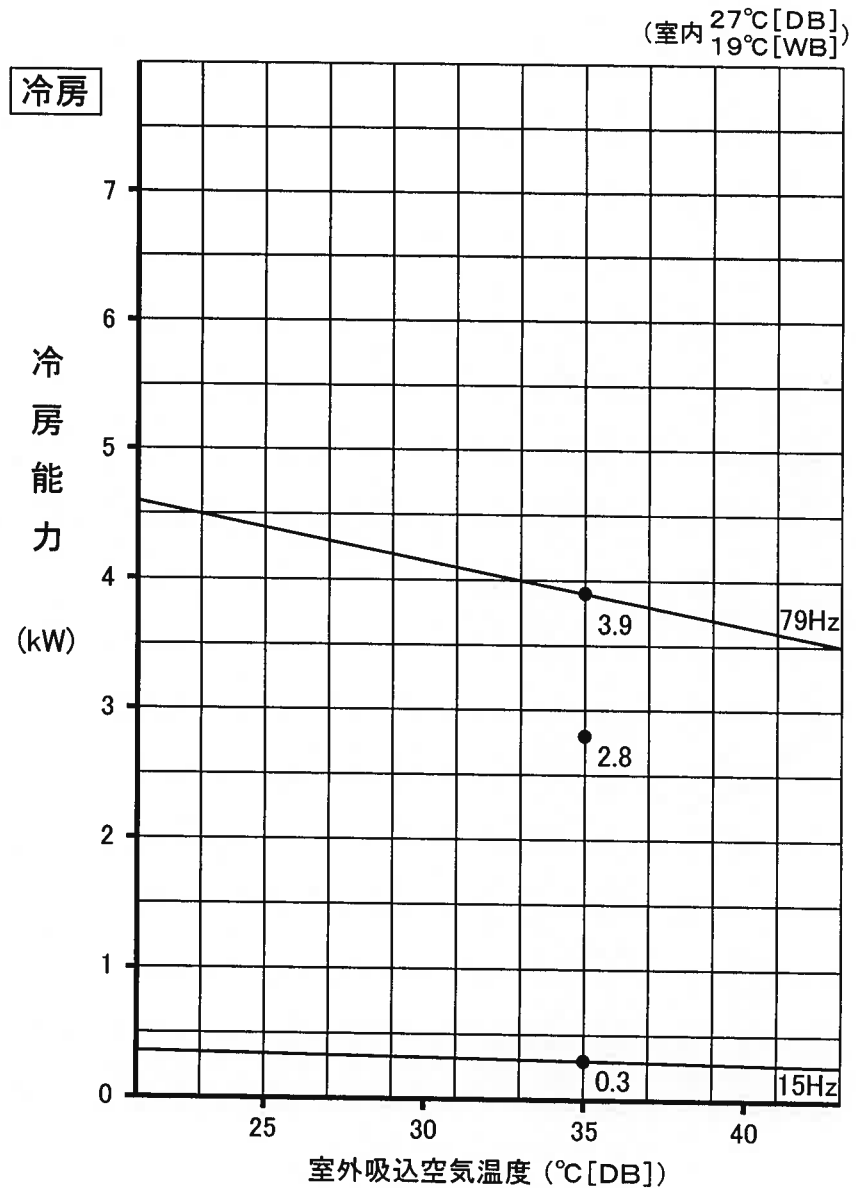
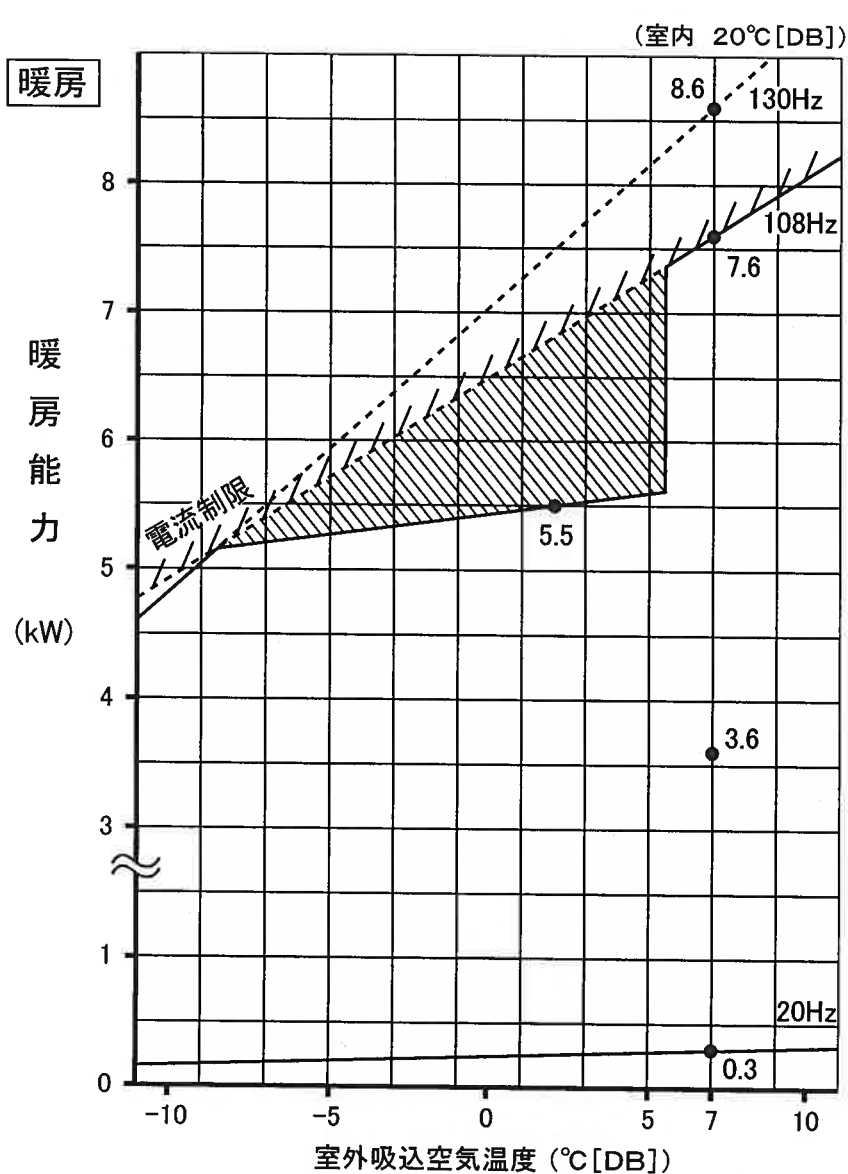


注、延長配管サイズは仕様表を参照下さい。

SG01N002

図番	VSPZNZ2	副番	
----	---------	----	--

MSZ-Z28P 形 能力特性



注. は、霜取運転による暖房能力低下分を示します

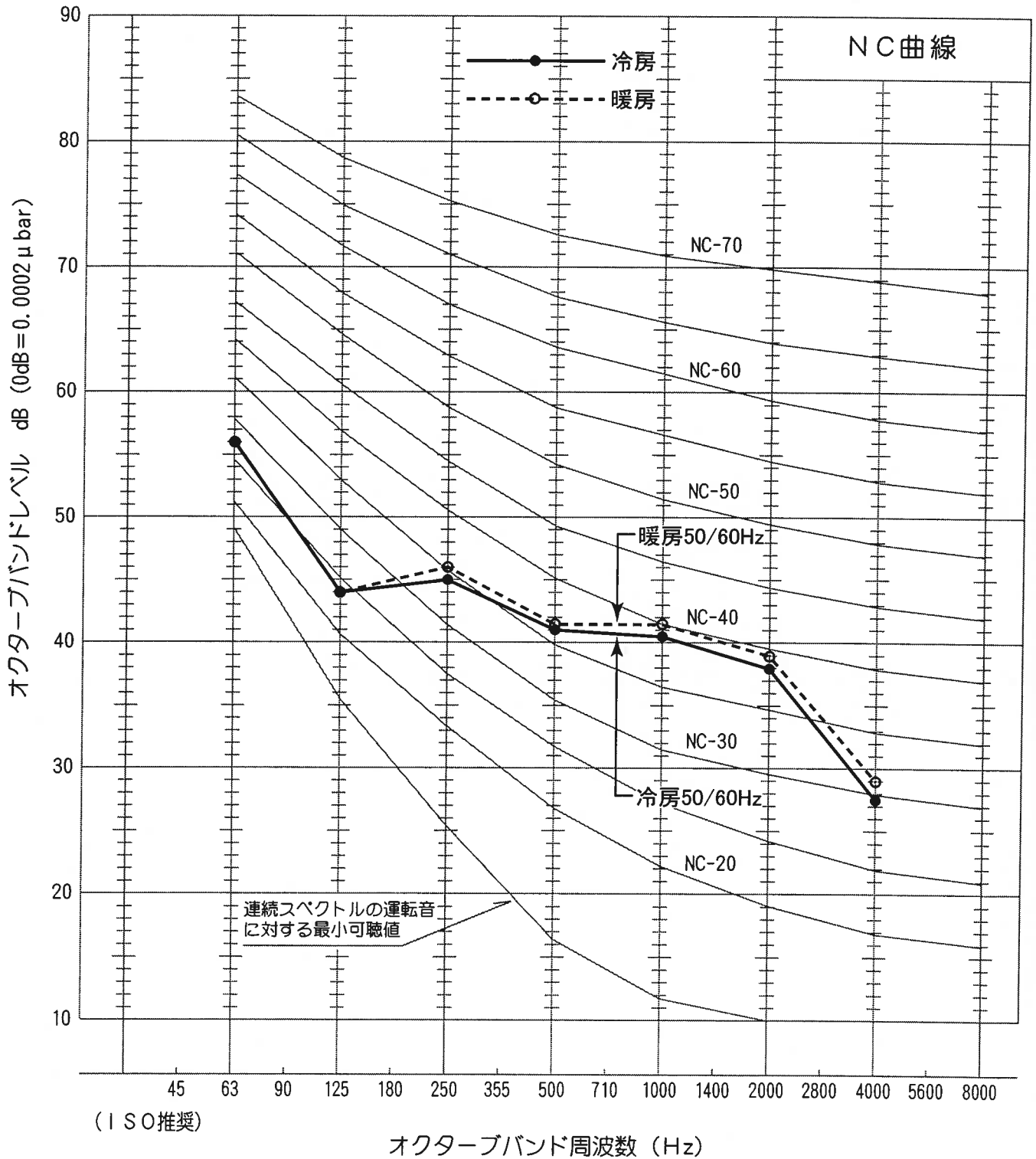
継 図

VCN-03N099

継 図

運転音分析成績書

周囲温度	冷房 27 °C	被測定物	MSZ-Z28P 形 室内ユニット
	暖房 20 °C	備考	50/60Hz 強ノッチ運転
暗騒音	15 dB	オーバーオールA特性運転音	冷房 45 dB 暖房 46 dB
測定場所	無響室	測定法は	JIS C 9612 による。



運転音分析成績書

周囲温度	冷房 35℃	被測定物	MSZ-Z28P 形 室外ユニット
	暖房 7℃	備考	50/60Hz
暗騒音	15 dB	オーバーオールA特性運転音	冷房 43 dB 暖房 44 dB
測定場所	無響室	測定法は	JIS C 9612 による。

