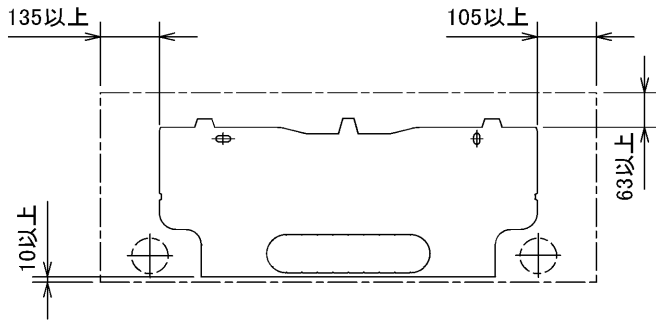


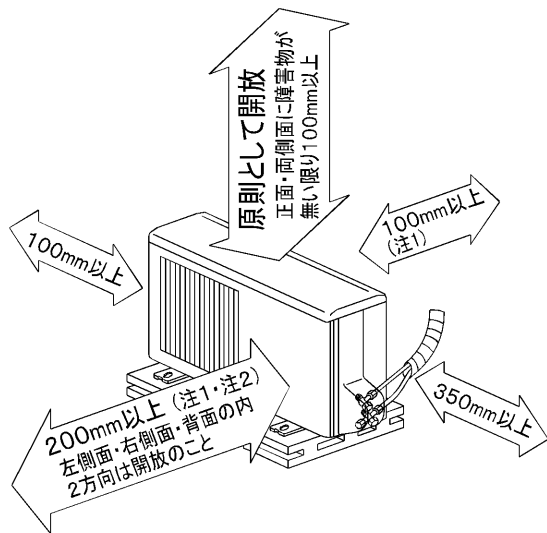
据付所要スペース(室内ユニット)



左、左後、左下配管時(スペース使用)の場合
120以上

DK01C120

室外ユニットの周囲必要空間(基本)



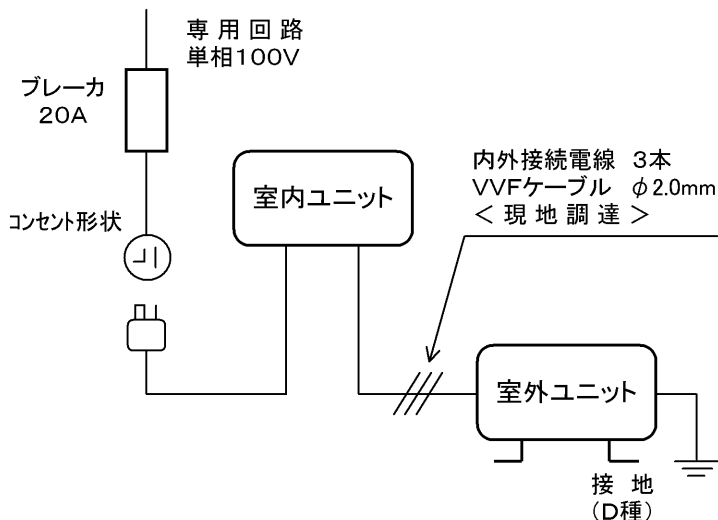
室外ユニットの据付上最小のスペース

注1) 風通しが悪くショートサイクルが起きやすい場合は、
冷暖房能力及び消費電力が10%程度悪化する場合があります。
吹出ガイド(別売部品)を付けて、
冷暖房能力及び消費電力の改善が図れます。

注2) 壁に向けて吹き出すと壁が汚れる場合があります。

SG01N002

機外配線要領



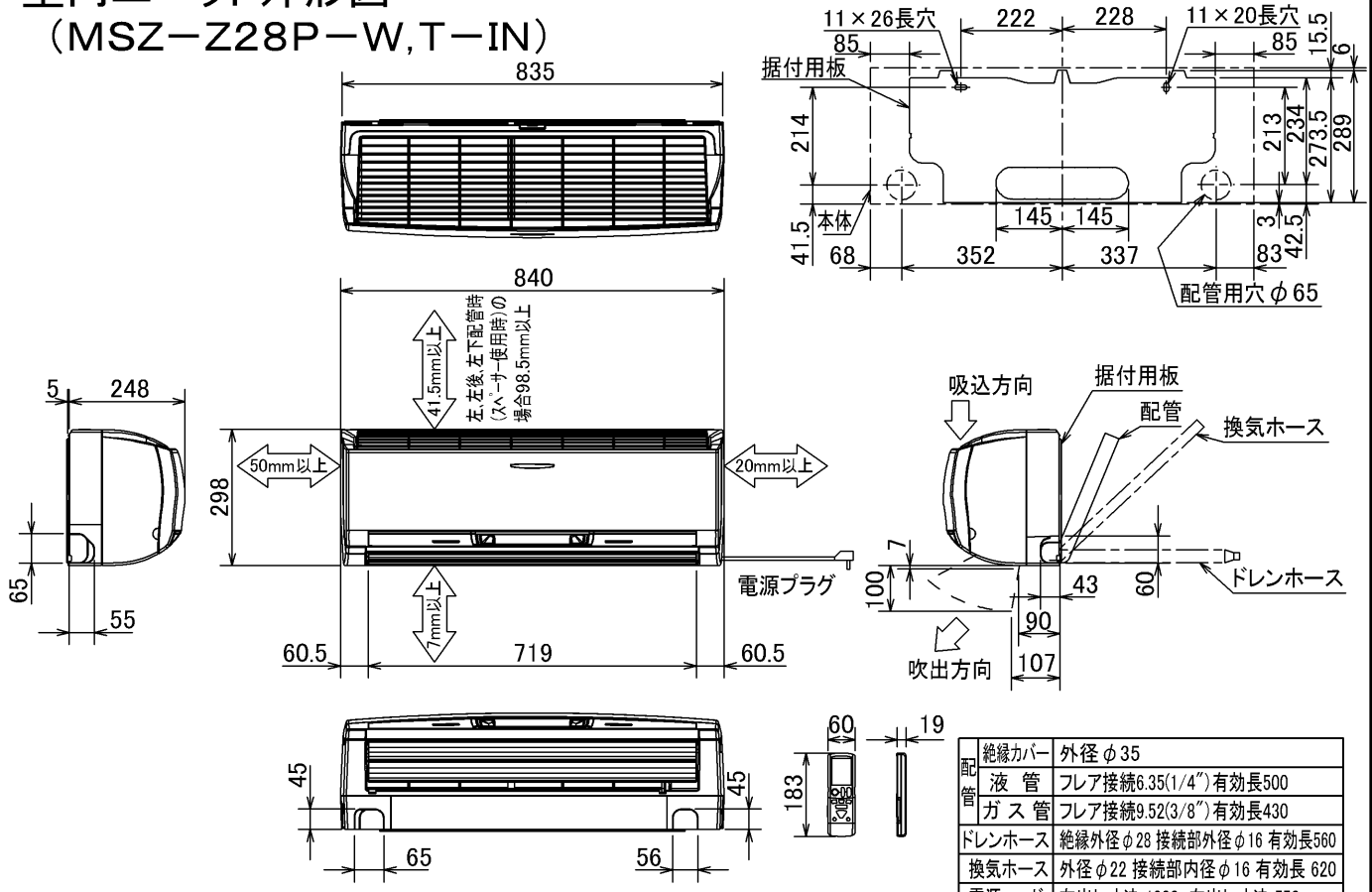
電源電線(分岐回路)の太さと長さ	電線径(mm) / 最大こう長(m)	$\phi 2.0/8$	$\phi 2.6/14$
------------------	--------------------	--------------	---------------

仕様表

50Hz/60Hz

セット形名		MSZ-Z28P-W, T	
性能	冷房	冷房能力	kW 2.8 (0.3~3.9)
		定格消費電力	W 470 (55~990)
		エネルギー消費効率	- 5.96
		運転電流	A 4.95
		能力率	% 94
	暖房	暖房能力	kW 3.6 (0.3~7.6)
		定格消費電力	W 595 (55~1,945)
		エネルギー消費効率	- 6.05
		低温能力	kW 5.5
		低温消費電力	W 1,720
運転電流		A 6.00 (最大 20.0)	
能力率		% 99	
冷・暖平均エネルギー消費効率		- 6.01	
始動電流		A 6.00	
室内ユニット	形名	MSZ-Z28P-W, T-IN	
	電源	単相・100V・50Hz/60Hz	
	外形寸法<H×W×D>	mm	298×840×248(253)
	外装色	-	ホワイト・ブラウン
	抗酸化ヒーター	W	2
	送風機(形式×個数)	-	ラインフローファン×1
	機外静圧	Pa(mmAq)	-
	風量	m ³ /h	(冷房) 650 (暖房) 740
	運転音(強・弱・静)	dB	(冷房) 45・33・19 (暖房) 46・35・24
	送風機用電動機出力	W	40
製品質量	kg	12	
ドレン接続口サイズ	mm	$\phi 16$ (外径)	
室外ユニット	形名	MUZ-Z28P	
	電源	単相・100V・50Hz/60Hz	
	外形寸法<H×W×D>	mm	550×800(+69)×285
	外装色(マンセル)	-	アイボリー (3.0Y 7.8/1.1)
	圧形式×個数	-	全密封×1
	縮呼称出力	W	750
	機始動方式	-	直入
	送風機(形式×個数)	-	プロペラファン×1
	風量	m ³ /h	(冷房) 1,600 (暖房) 1,900
	運転音	dB	(冷房) 43 (暖房) 44
送風機用電動機出力	W	50	
送風機用保護装置	-	電流検知・回転速度検知	
製品質量	kg	37	
共通事項	冷媒(種類, 封入量)	kg	R410A, 1.20
	許容値	m	配管長 12・高低差 8
	延長配管液管外径	mm	$\phi 6.35$ (1/4")
	延長配管ガス管外径	mm	$\phi 9.52$ (3/8")
<p>1. 運転特性は JIS C 9612 の条件で運転した場合の数値です。 定格冷房能力(室内側: 27.0°C[DB], 19.0°C[WB], 外気温度: 35.0°C[DB], 24.0°C[WB]) 定格暖房能力<標準>(室内側: 20.0°C[DB], 外気温度: 7.0°C[DB], 6.0°C[WB]) <低温>(室内側: 20.0°C[DB], 外気温度: 2.0°C[DB], 1.0°C[WB]) 延長配管5m(相当長), 高低差0m</p> <p>2. 運転音測定条件: 無響室, Aスケール, JIS C 9612 に依ります。</p> <p>3. 本仕様書は予告なく変更することがあります。</p> <p>4. 指定なき数字の単位は, mmとします。</p> <p>5. 室内ユニット外形寸法中()内の寸法は, 据付板を付けたときの寸法です。</p> <p>6. 室外ユニット外形寸法中()内の寸法は, サービスパネルの突出し寸法を示しています。</p>			
<h3>三菱電機株式会社</h3>			
冷暖房用壁掛形ルームエアコン仕様書 <h2>MSZ-Z28P-W, T</h2>			
発行日	2004-1-13	図番	VSPZNZ1
		副番	

室内ユニット外形図 (MSZ-Z28P-W, T-IN)

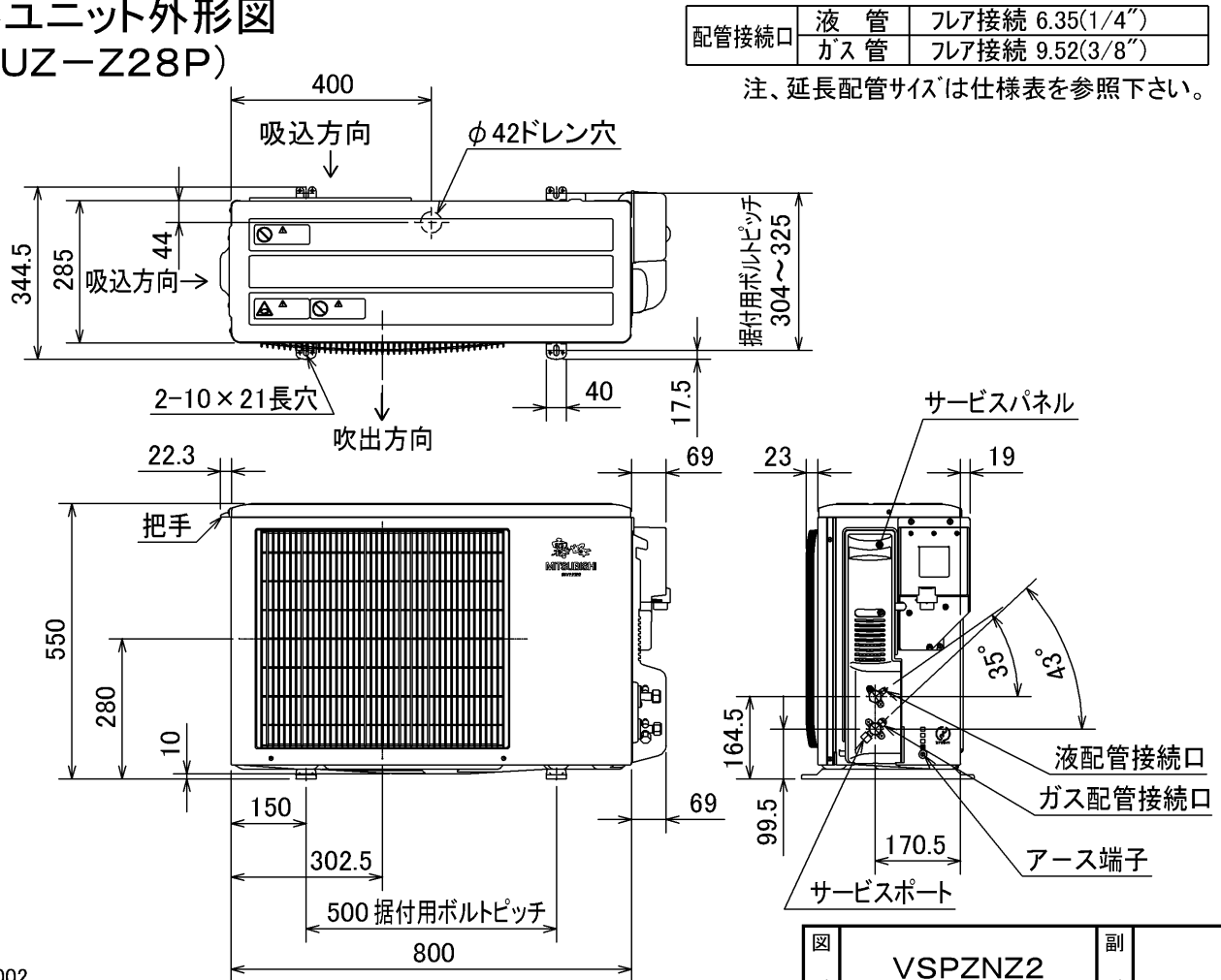


配管	絶縁カバー	外径φ35
液管	フレア接続	6.35(1/4")有効長500
ガス管	フレア接続	9.52(3/8")有効長430
ドレンホース	絶縁外径φ28	接続部外径φ16 有効長560
換気ホース	外径φ22	接続部内径φ16 有効長620
電源コード	右出し寸法	1300 左出し寸法 550

DK01C120

注、延長配管サイズは仕様表を参照下さい。

室外ユニット外形図 (MUZ-Z28P)



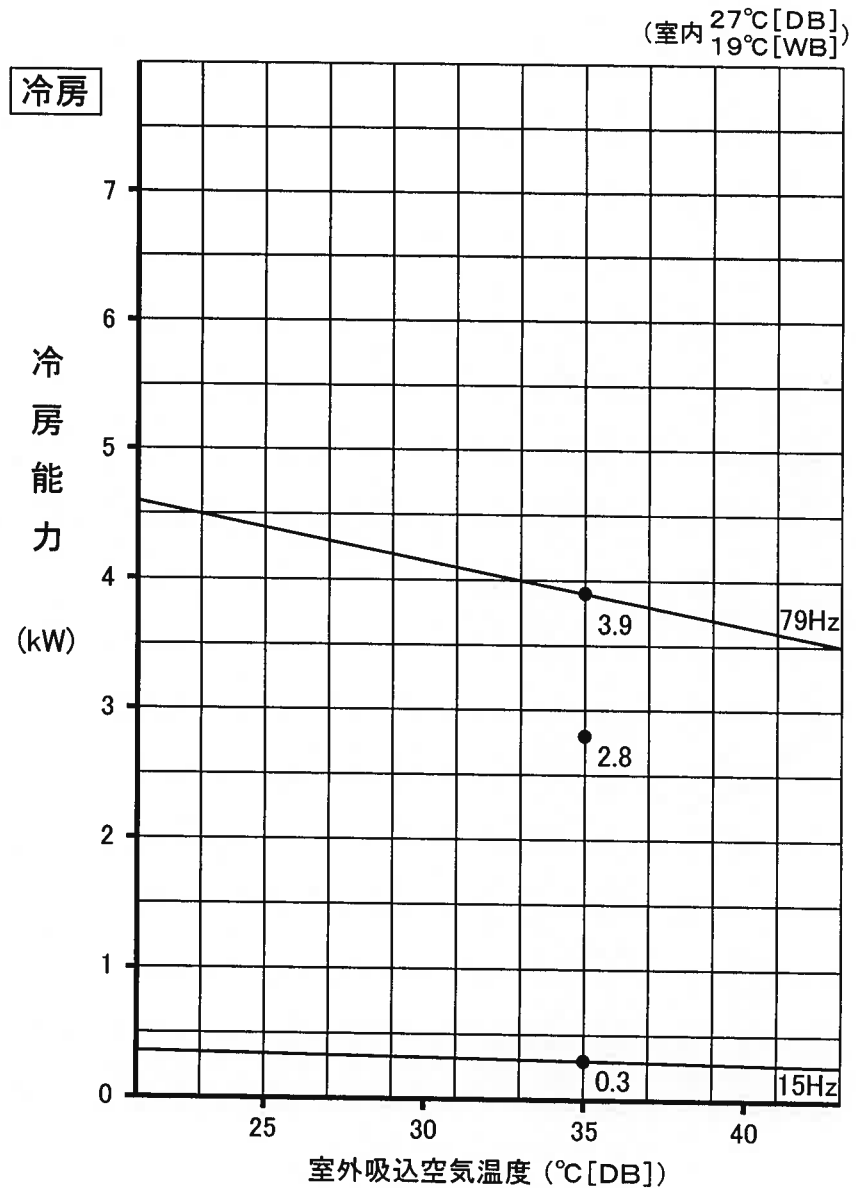
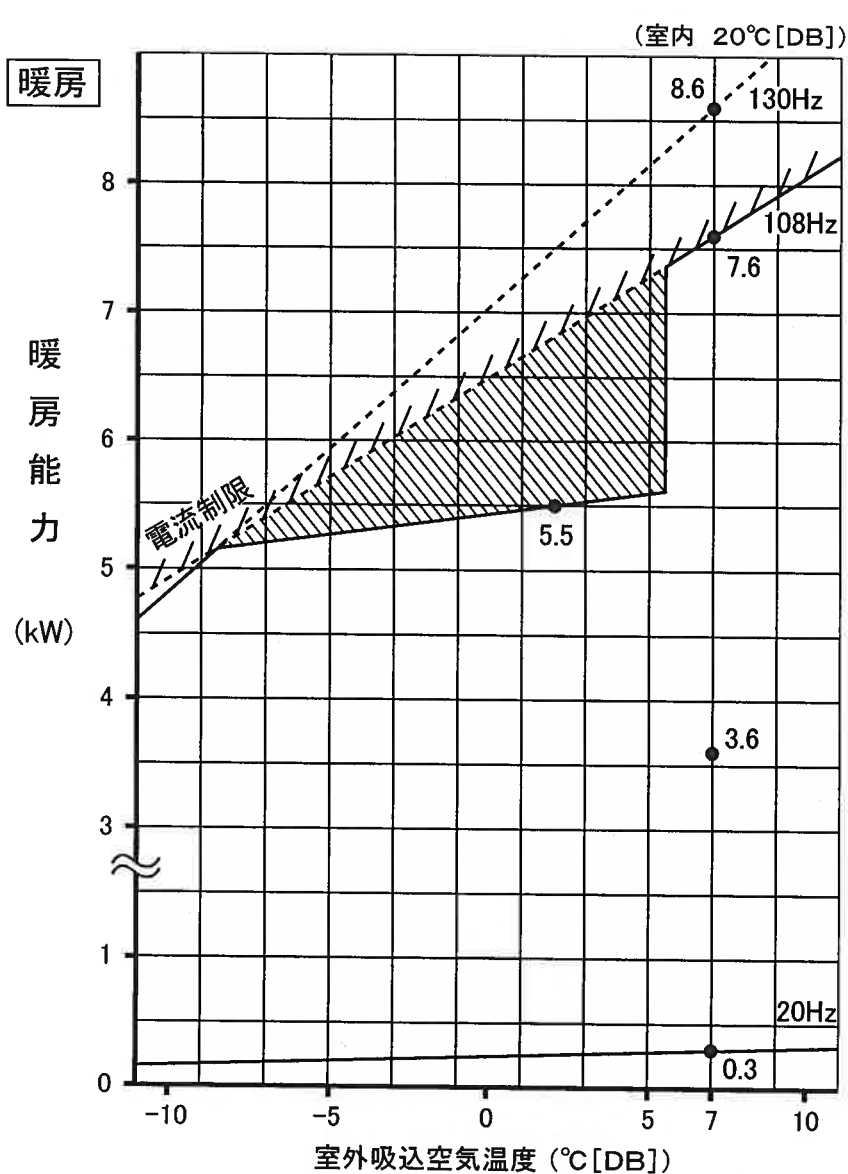
配管接続口	液管	フレア接続 6.35(1/4")
	ガス管	フレア接続 9.52(3/8")

注、延長配管サイズは仕様表を参照下さい。

SG01N002

図番	VSPZNZ2	副番	
----	---------	----	--

MSZ-Z28P 形 能力特性



注. は、霜取運転による暖房能力低下分を示します

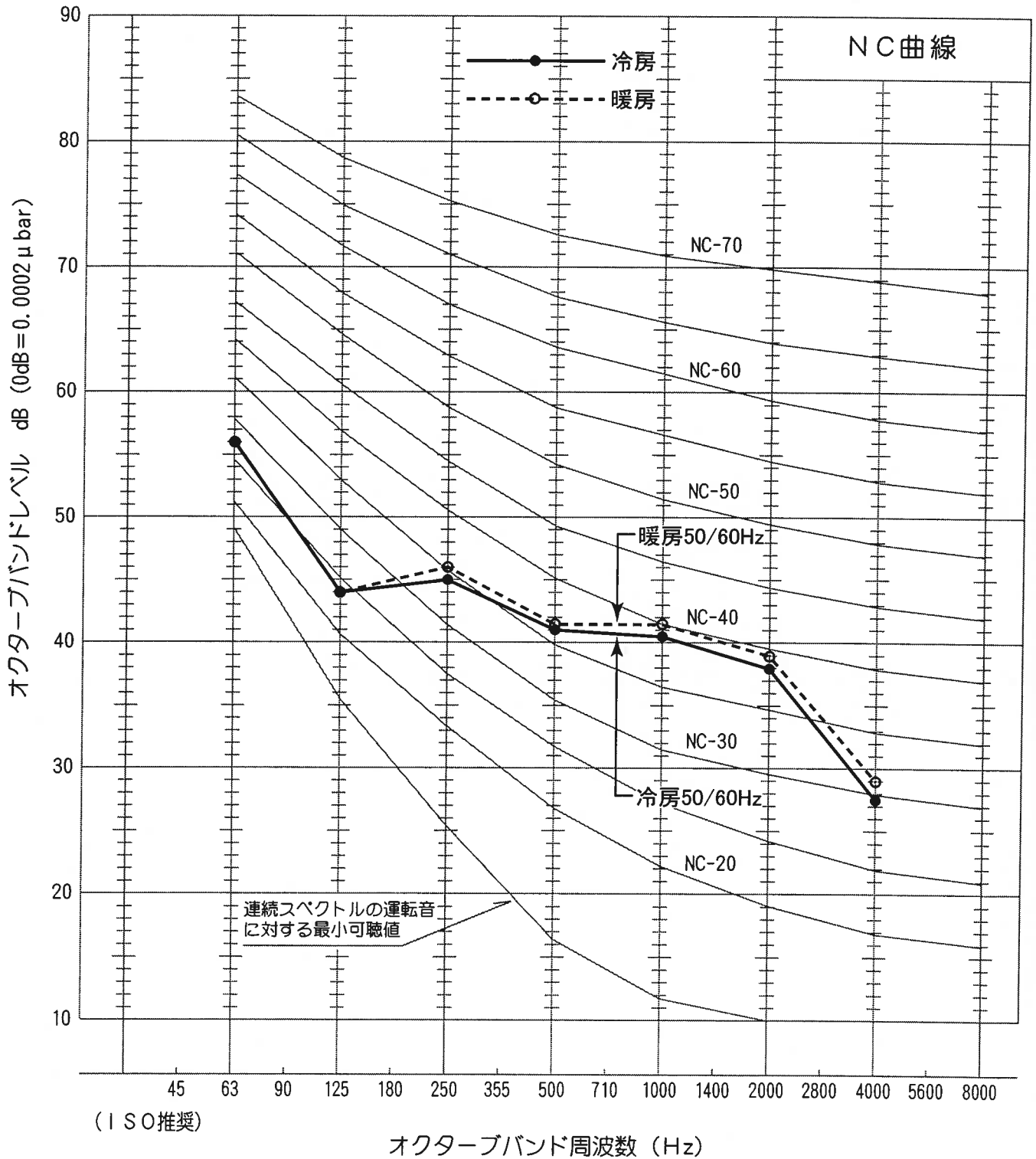
図

VCN-03N099

図

運転音分析成績書

周囲温度	冷房 27 °C	被測定物	MSZ-Z28P 形 室内ユニット
	暖房 20 °C	備考	50/60Hz 強ノッチ運転
暗騒音	15 dB	オーバーオールA特性運転音	冷房 45 dB 暖房 46 dB
測定場所	無響室	測定法は JIS C 9612 による。	



運転音分析成績書

周囲温度	冷房 35℃	被測定物	MSZ-Z28P 形 室外ユニット
	暖房 7℃	備考	50/60Hz
暗騒音	15 dB	オーバーオールA特性運転音	冷房 43 dB 暖房 44 dB
測定場所	無響室	測定法は JIS C 9612 による。	

