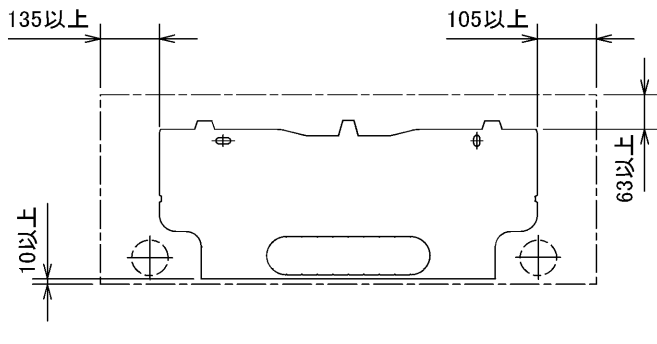


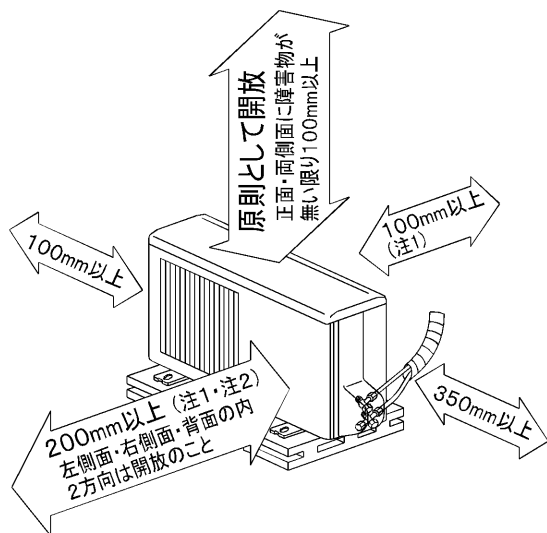
据付所要スペース(室内ユニット)



左、左後、左下配管時(スペース使用)の場合
120以上

DK01C120

室外ユニットの周囲必要空間(基本)



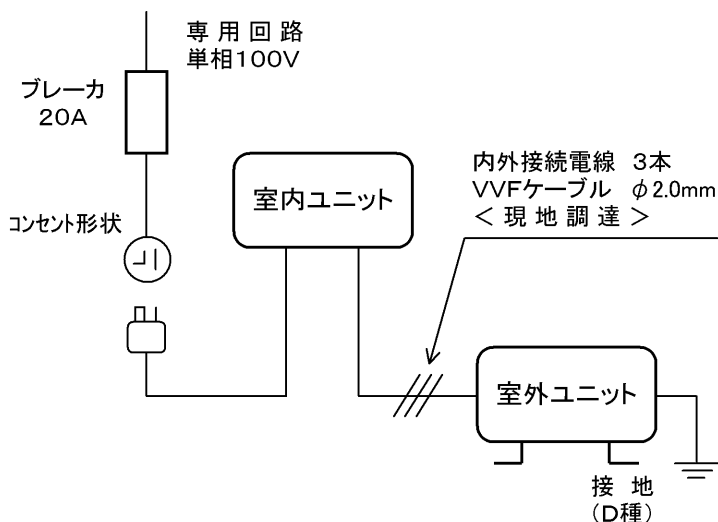
室外ユニットの据付上最小のスペース

注1) 風通しが悪くショートサイクルが起きやすい場合は、
冷暖房能力及び消費電力が10%程度悪化する場合があります。
吹出ガイド(別売部品)を付けた、
冷暖房能力及び消費電力の改善が図れます。

注2) 壁に向けて吹き出すと壁が汚れる場合があります。

SG01N002

機外配線要領



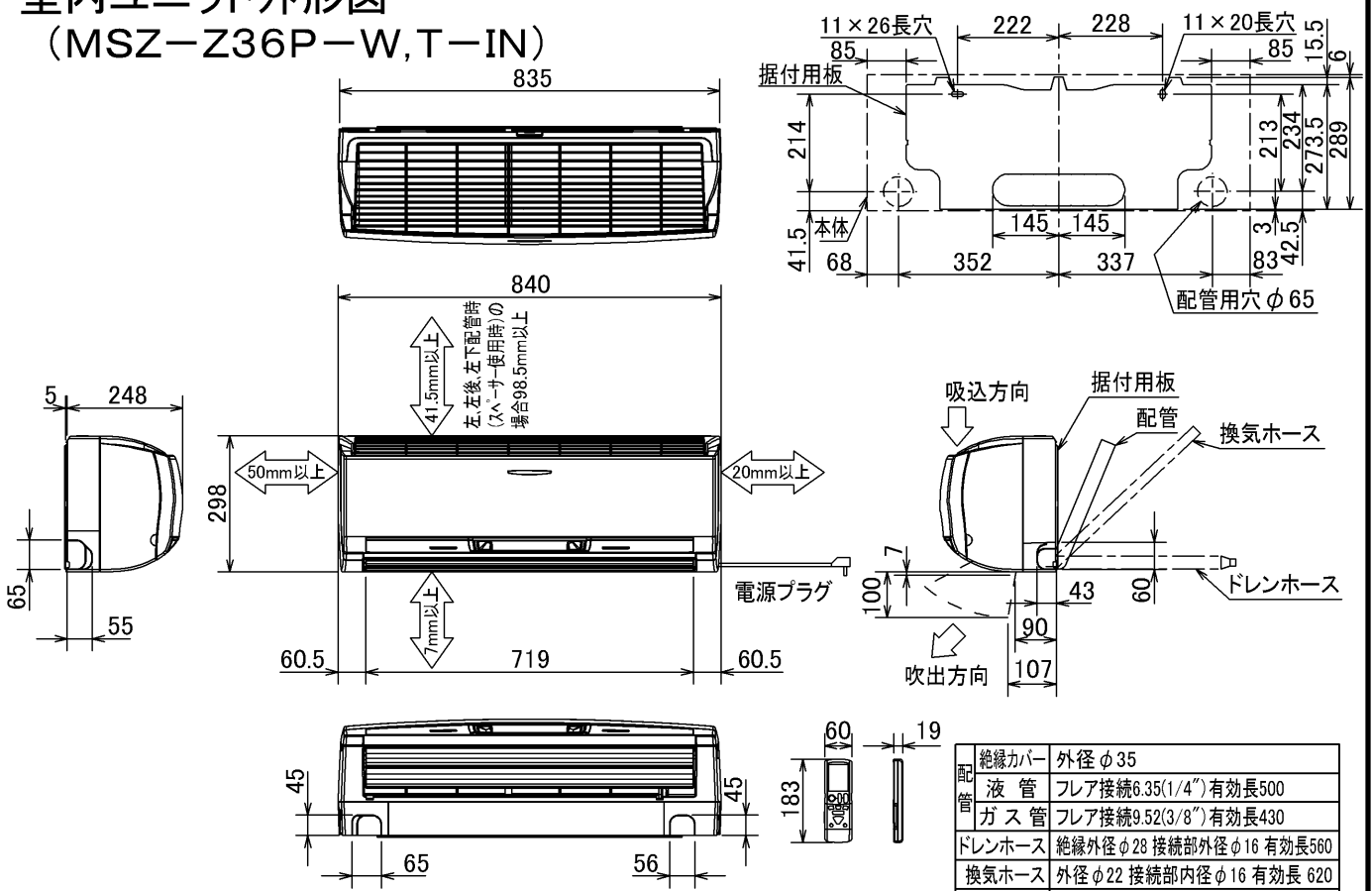
電源電線(分岐回路)の太さと長さ	電線径(mm) / 最大こう長(m)	$\phi 2.0/8$	$\phi 2.6/14$
------------------	--------------------	--------------	---------------

仕様表

50Hz/60Hz

セット形名		MSZ-Z36P-W, T			
性能	冷房能力	定格消費電力	kW 3.6 (0.3~4.1)		
		エネルギー消費効率	W 795 (55~1,190)		
		運転電流	A 8.45		
		力率	% 94		
		暖房能力	kW 4.2 (0.3~7.6)		
	暖房能力	定格消費電力	W 765 (55~1,945)		
		エネルギー消費効率	% 5.49		
		低温能力	kW 5.5		
		低温消費電力	W 1,720		
		運転電流	A 7.70 (最大 20.0)		
力率	% 99				
冷・暖平均エネルギー消費効率		-	5.01		
始動電流		A	8.45		
室内ユニット	形名	MSZ-Z36P-W, T-IN			
	電源	単相・100V・50Hz/60Hz			
	外形寸法<H×W×D>	mm	298×840×248(253)		
	外装色	-	ホワイト・ブラウン		
	抗酸化ヒーター	W	2		
	送風機(形式×個数)	-	ラインフローファン×1		
	機外静圧	Pa(mmAq)	-		
	風量	m ³ /h	(冷房) 670 (暖房) 745		
	運転音(強・弱・静)	dB	(冷房) 45・39・25 (暖房) 46・38・32		
	送風機用電動機出力	W	40		
製品質量	kg	12			
ドレン接続口サイズ	mm	$\phi 16$ (外径)			
室外ユニット	形名	MUZ-Z36P			
	電源	単相・100V・50Hz/60Hz			
	外形寸法<H×W×D>	mm	550×800(+69)×285		
	外装色(マンセル)	-	アイボリー (3.0Y 7.8/1.1)		
	圧形式×個数	-	全密閉×1		
	縮呼称出力	W	950		
	機始動方式	-	直入		
	送風機(形式×個数)	-	プロペラファン×1		
	風量	m ³ /h	(冷房) 1,600 (暖房) 1,900		
	運転音	dB	(冷房) 46 (暖房) 48		
送風機用電動機出力	W	50			
送風機用保護装置	-	電流検知・回転速度検知			
製品質量	kg	37			
共通事項	冷媒(種類, 封入量)	kg	R410A, 1.20		
	延長配管	許容値	m	配管長 12・高低差 8	
		液管外径	mm	$\phi 6.35$ (1/4")	
		ガス管外径	mm	$\phi 9.52$ (3/8")	
<p>1. 運転特性は JIS C 9612 の条件で運転した場合の数値です。 定格冷房能力(室内側: 27.0°C[DB], 19.0°C[WB], 外気温度: 35.0°C[DB], 24.0°C[WB]) 定格暖房能力<標準>(室内側: 20.0°C[DB], 外気温度: 7.0°C[DB], 6.0°C[WB]) <低温>(室内側: 20.0°C[DB], 外気温度: 2.0°C[DB], 1.0°C[WB]) 延長配管5m(相当長), 高低差0m</p> <p>2. 運転音測定条件: 無響室, Aスケール, JIS C 9612 に依ります。</p> <p>3. 本仕様書は予告なく変更することがあります。</p> <p>4. 指定なき数字の単位は, mmとします。</p> <p>5. 室内ユニット外形寸法中()内の寸法は, 据付板を付けたときの寸法です。</p> <p>6. 室外ユニット外形寸法中()内の寸法は, サービスパネルの突出し寸法を示しています。</p>					
<h3>三菱電機株式会社</h3> <p>冷暖房用壁掛形ルームエアコン仕様書</p> <h2>MSZ-Z36P-W, T</h2>					
発行日	2004-1-13	図番	VSPZQZ1	副番	

室内ユニット外形図 (MSZ-Z36P-W, T-IN)

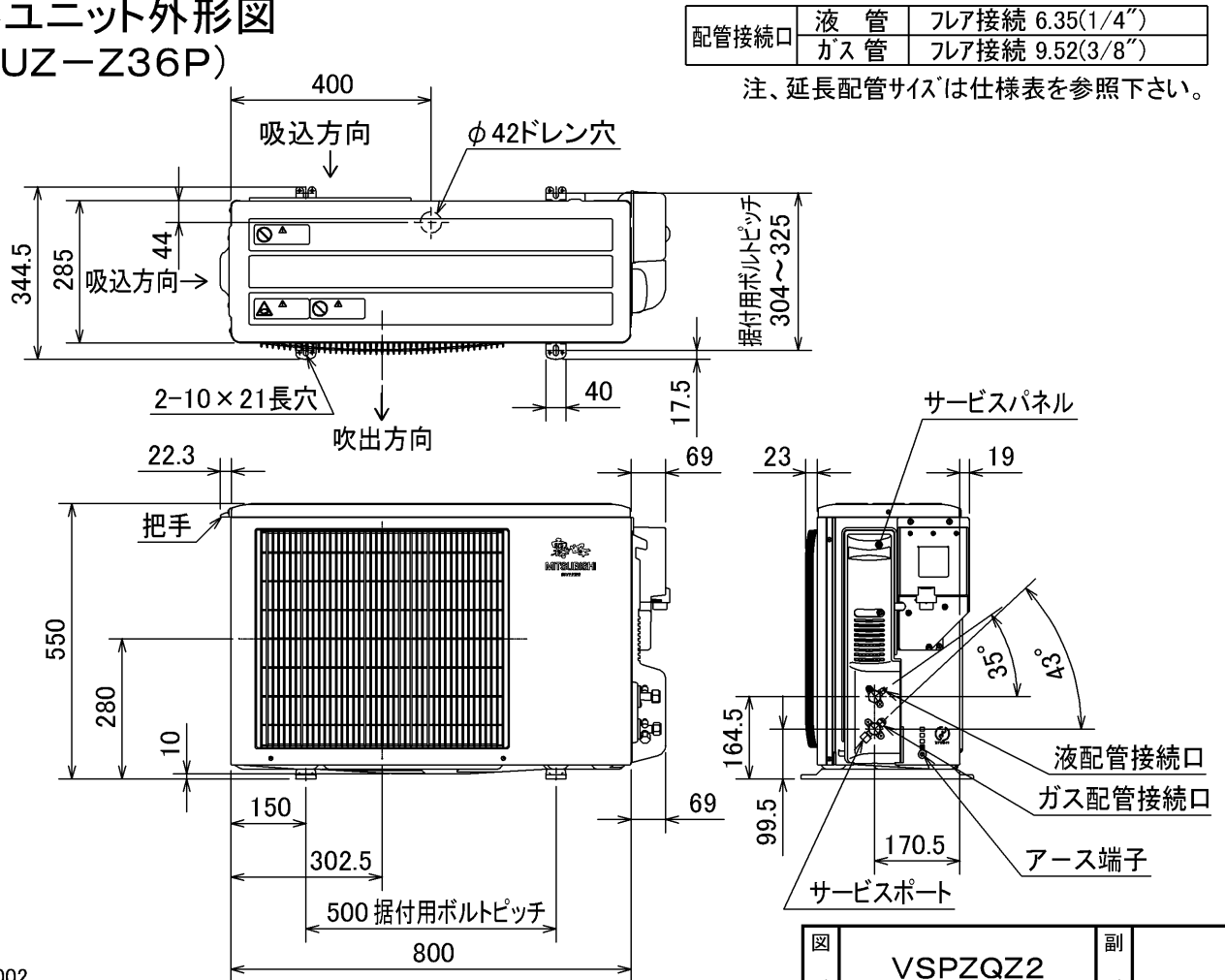


絶縁カバー	外径φ35
液管	フレア接続6.35(1/4")有効長500
ガス管	フレア接続9.52(3/8")有効長430
ドレンホース	絶縁外径φ28 接続部外径φ16 有効長560
換気ホース	外径φ22 接続部内径φ16 有効長620
電源コード	右出し寸法 1300 左出し寸法 550

DK01C120

注、延長配管サイズは仕様表を参照下さい。

室外ユニット外形図 (MUZ-Z36P)



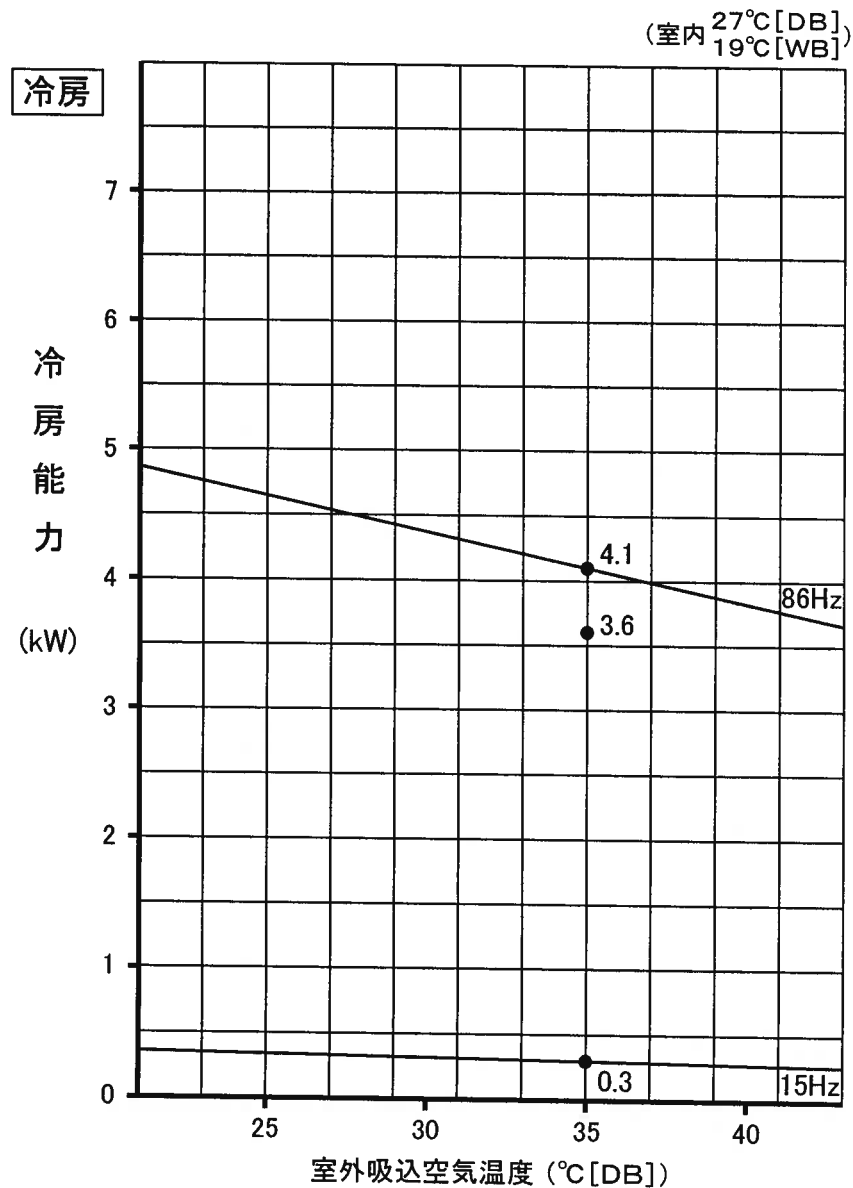
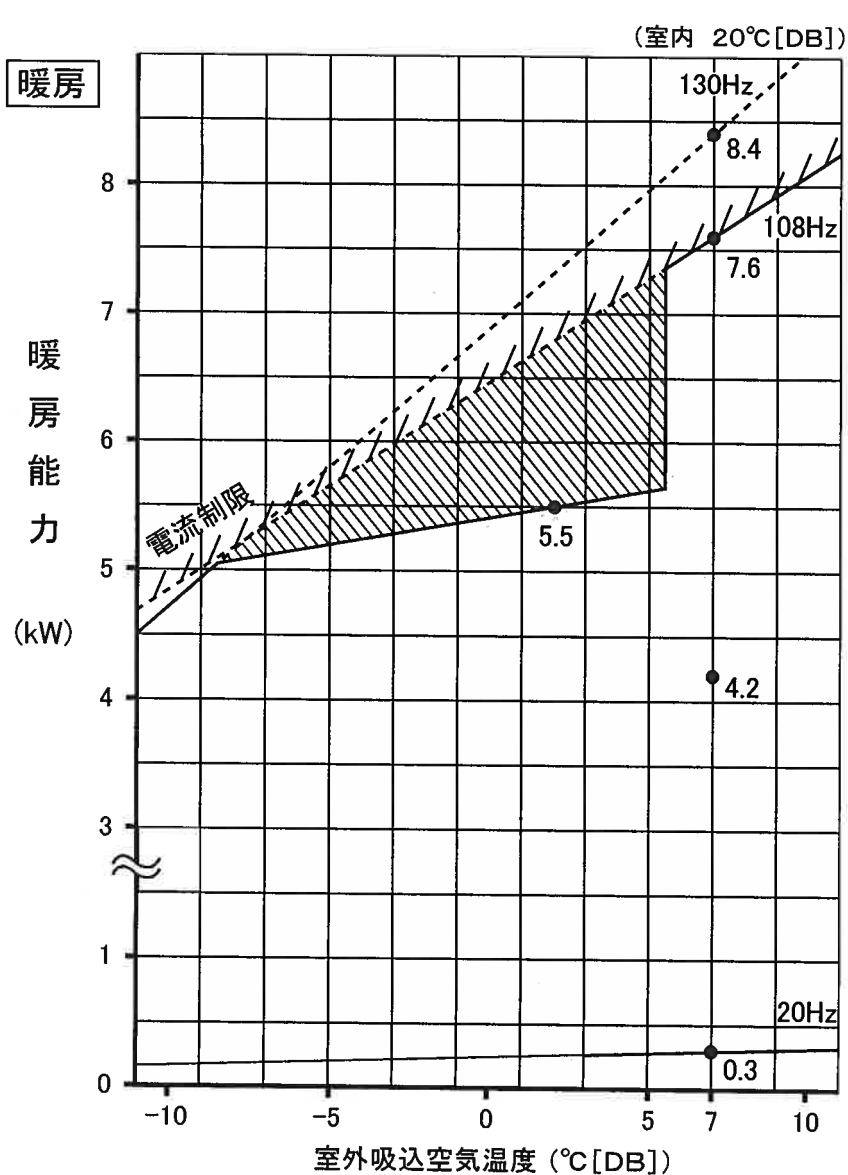
配管接続口	液管	フレア接続 6.35(1/4")
	ガス管	フレア接続 9.52(3/8")

注、延長配管サイズは仕様表を参照下さい。

SG01N002

図番	VSPZQZ2	副番	
----	---------	----	--

MSZ-Z36P 形 能力特性



注. は、霜取運転による暖房能力低下分を示します

単位

VCN-03N095

単位

運転音分析成績書

周囲温度	冷房 27 °C	被測定物	MSZ-Z36P 形 室内ユニット
	暖房 20 °C	備考	50/60Hz 強ノッチ運転
暗騒音	15 dB	オーバーオールA特性運転音	冷房 45 dB 暖房 46 dB
測定場所	無響室	測定法は	JIS C 9612 による。

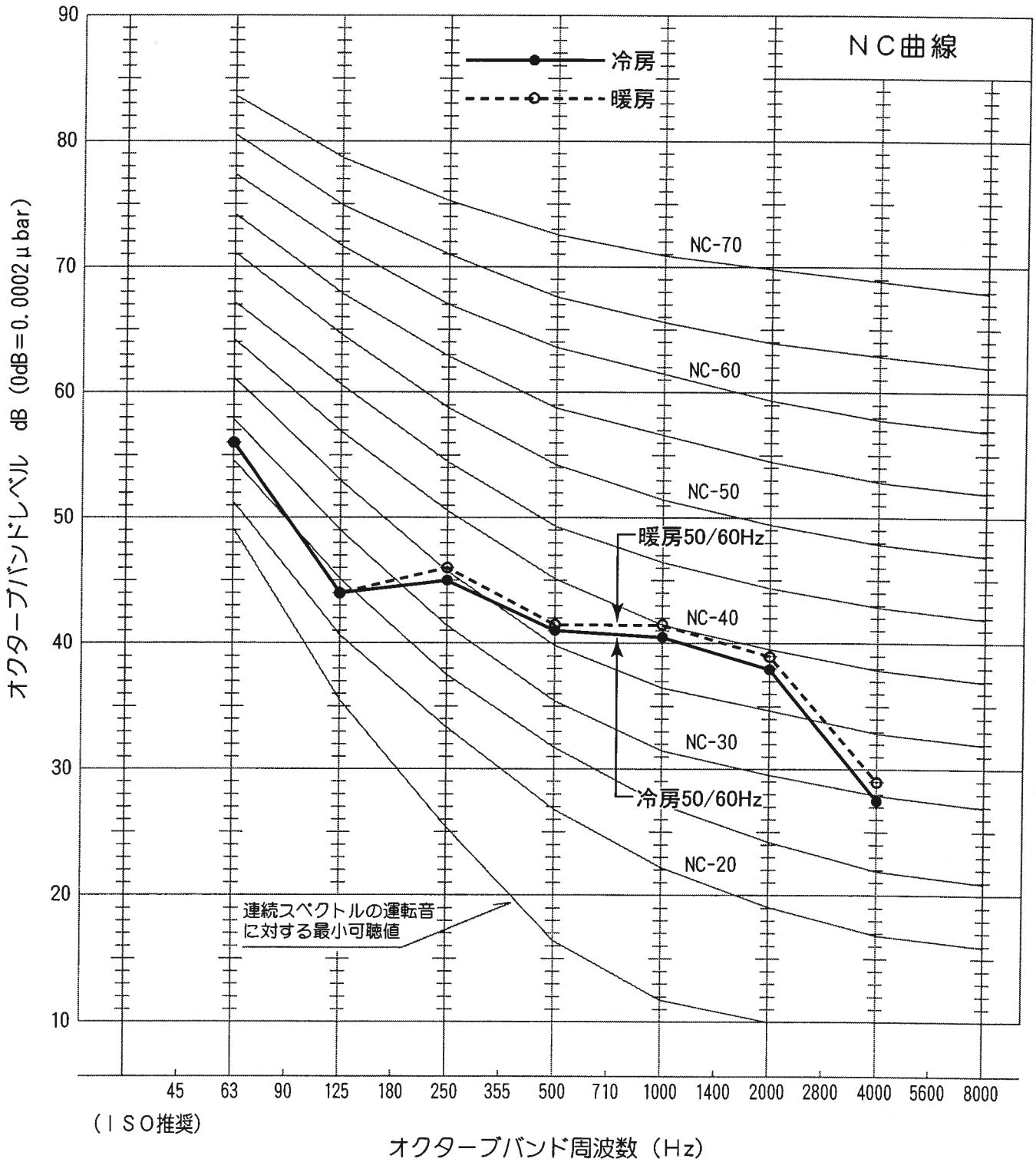


図
番

VCN-03N094 (1)

副
番

運転音分析成績書

周囲温度	冷房 35 °C	被測定物	MSZ-Z36P 形 室外ユニット
	暖房 7 °C	備考	50/60Hz
暗騒音	15 dB	オーバーオールA特性運転音	冷房 46 dB 暖房 48 dB
測定場所	無響室	測定法は JIS C 9612 による。	

