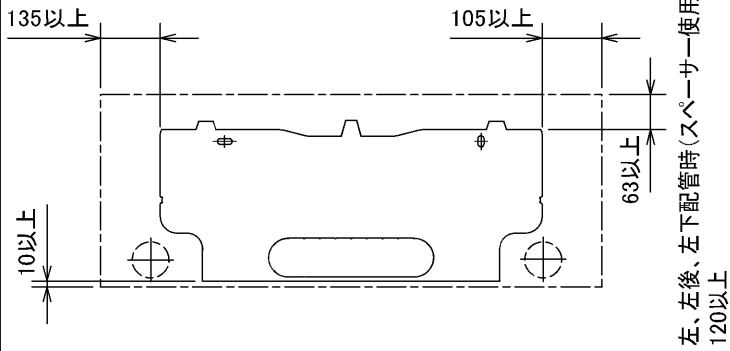
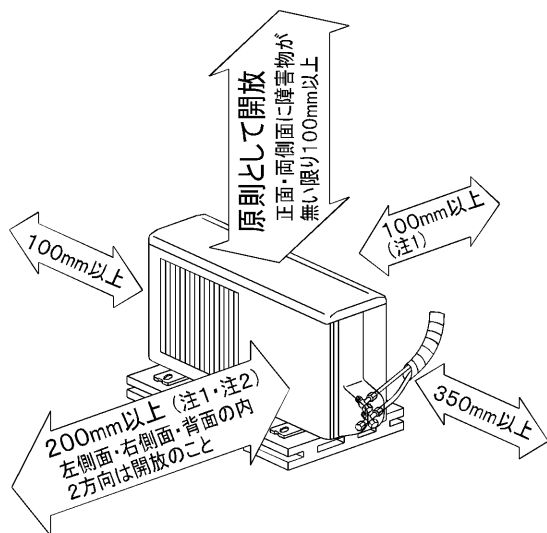


据付所要スペース(室内ユニット)



DK01C120

室外ユニットの周囲必要空間(基本)



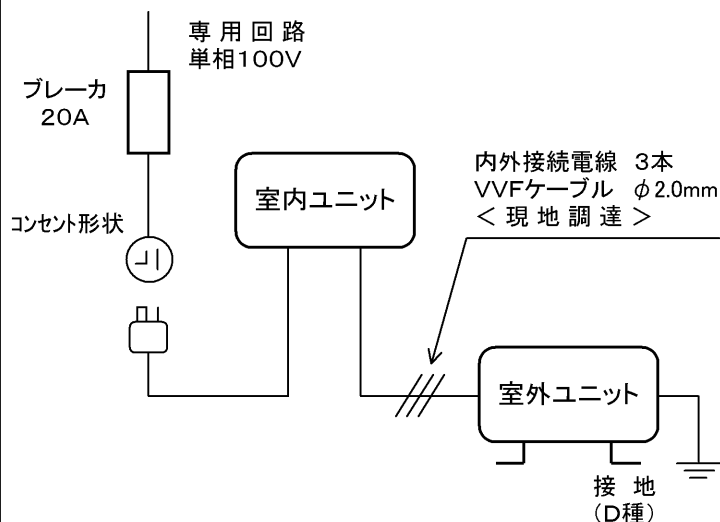
室外ユニットの据付上最小のスペース

注1) 風通しが悪くショートサイクルが起きやすい場合は、
冷暖房能力及び消費電力が10%程度悪化する場合があります。
吹出ガイド(別売部品)を付けて、
冷暖房能力及び消費電力の改善が図れます。

注2) 壁に向けて吹き出すと壁が汚れる場合があります。

SG01N002

機外配線要領



仕様表

50Hz/60Hz

セット形名		MSZ-Z40P-W	
性能	冷房能力	kW	4.0 (0.3~4.8)
	定格消費電力	W	965 (55~1,620)
	エネルギー消費効率	-	4.15
	運転電流	A	10.25
	力率	%	94
性能	暖房能力	kW	6.0 (0.3~7.7)
	定格消費電力	W	1,345 (55~1,990)
	エネルギー消費効率	-	4.46
	低温能力	kW	5.6
	低温消費電力	W	1,760
運転電流	A	13.55 (最大 20.0)	
力率	%	99	
冷・暖平均エネルギー消費効率		-	4.31
始動電流		A	13.55

室内		MSZ-Z40P-W-IN	
電源		単相・100V・50Hz/60Hz	
外形寸法<H×W×D>		mm	298×840×248(253)
内外装色		-	ホワイト
抗酸化ヒーター		W	2
送風機(形式×個数)		-	ラインフローファン×1
機外静圧		Pa(mmAq)	-
風量		m ³ /h	(冷房) 670 (暖房) 745
運転音(強・弱・静)		dB	(冷房) 46・39・25 (暖房) 46・39・32
送風機用電動機出力		W	40
製品質量		kg	12
ドレン接続口サイズ		mm	φ16 (外径)

室外		MUZ-Z40P	
電源		単相・100V・50Hz/60Hz	
外形寸法<H×W×D>		mm	550×800(+69)×285
外装色(マンセル)		-	アイボリー (3.0Y 7.8/1.1)
圧形式×個数		-	全密封×1
縮呼称出力		W	1,100
機始動方式		-	直入
送風機(形式×個数)		-	プロペラファン×1
風量		m ³ /h	(冷房) 1,790 (暖房) 1,900
運転音		dB	(冷房) 47 (暖房) 49
送風機用電動機出力		W	50
送風機用保護装置		-	電流検知・回転速度検知
製品質量		kg	37

共通事項		冷媒(種類, 封入量)	
		kg	R410A, 1.20
		m	配管長 15・高低差 10
延長配管		液管外径	mm φ6.35 (1/4")
		ガス管外径	mm φ9.52 (3/8")

1. 運転特性は JIS C 9612 の条件で運転した場合の数値です。
定格冷房能力(室内側: 27.0°C[DB], 19.0°C[Wb]) 外気温度: 35.0°C[DB], 24.0°C[Wb])
定格暖房能力<標準>(室内側: 20.0°C[DB], 外気温度: 7.0°C[DB], 6.0°C[Wb])
<低温>(室内側: 20.0°C[DB], 外気温度: 2.0°C[DB], 1.0°C[Wb])
延長配管5m(相当長), 高低差0m
2. 運転音測定条件: 無響室, Aスケール, JIS C 9612 に依ります。
3. 本仕様書は予告なく変更することがあります。
4. 指定なき数字の単位は, mmとします。
5. 室内ユニット外形寸法中()内の寸法は, 据付板を付けたときの寸法です。
6. 室外ユニット外形寸法中()内の寸法は, サービスパネルの突出し寸法を示しています。

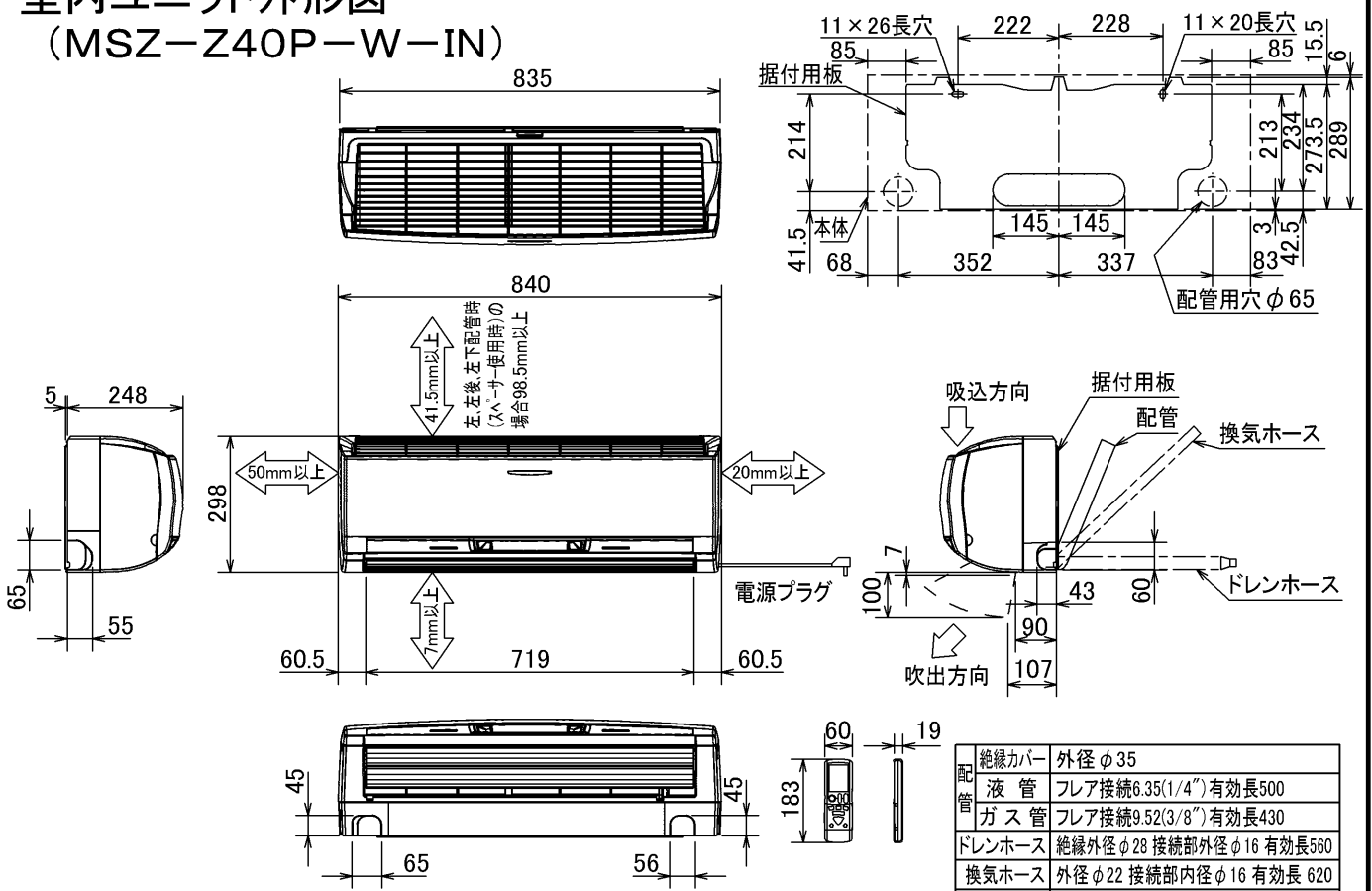
三菱電機株式会社

冷暖房用壁掛形ルームエアコン仕様書

MSZ-Z40P-W

電源電線(分岐回路)の太さと長さ	電線径(mm) / 最大こう長(m)	φ2.0/8	φ2.6/14	発行日	2004-3-1	図番	VSPZMZ1	副番	
------------------	--------------------	--------	---------	-----	----------	----	---------	----	--

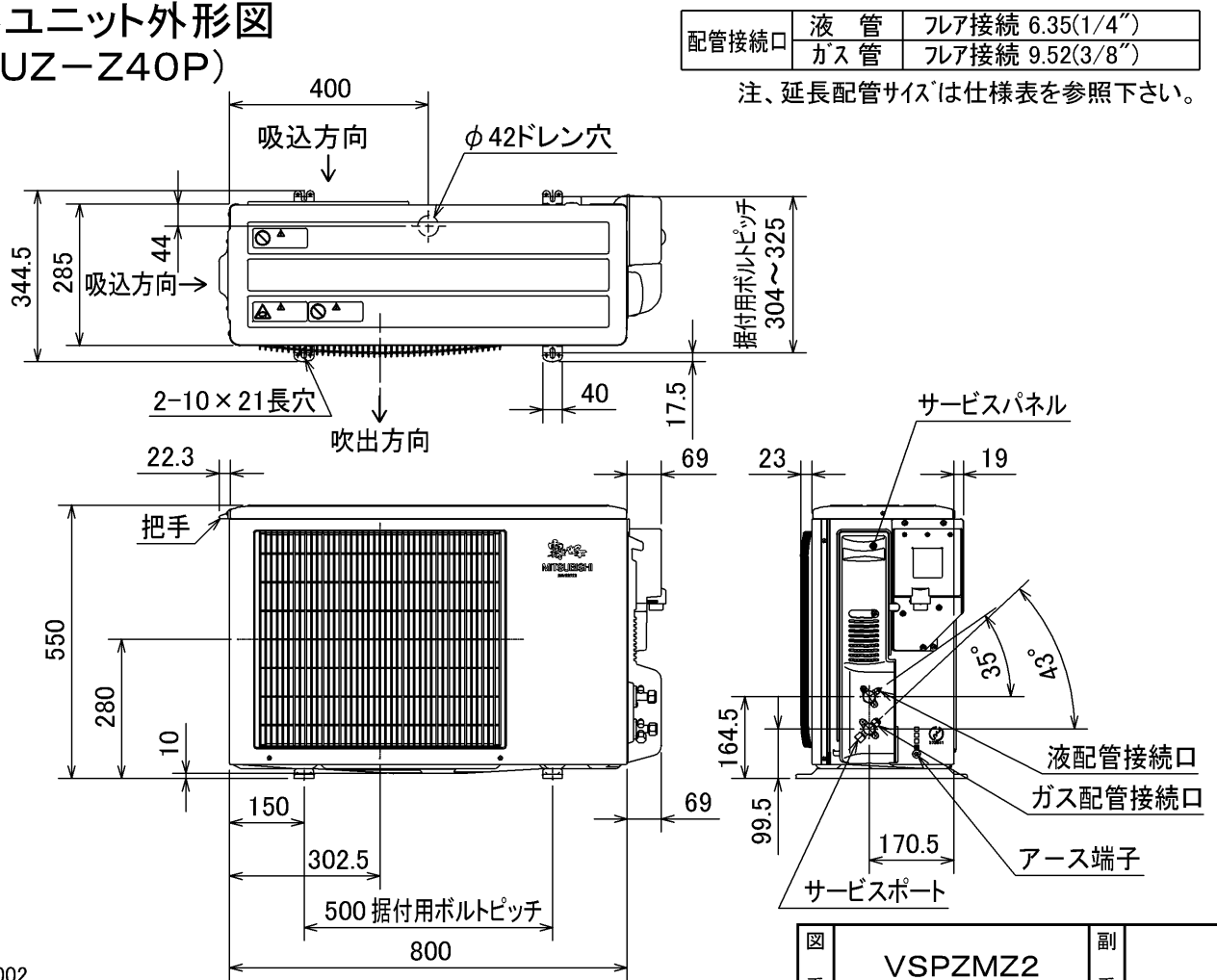
室内ユニット外形図 (MSZ-Z40P-W-IN)



DK01C120

注、延長配管サイズは仕様表を参照下さい。

室外ユニット外形図 (MUZ-Z40P)

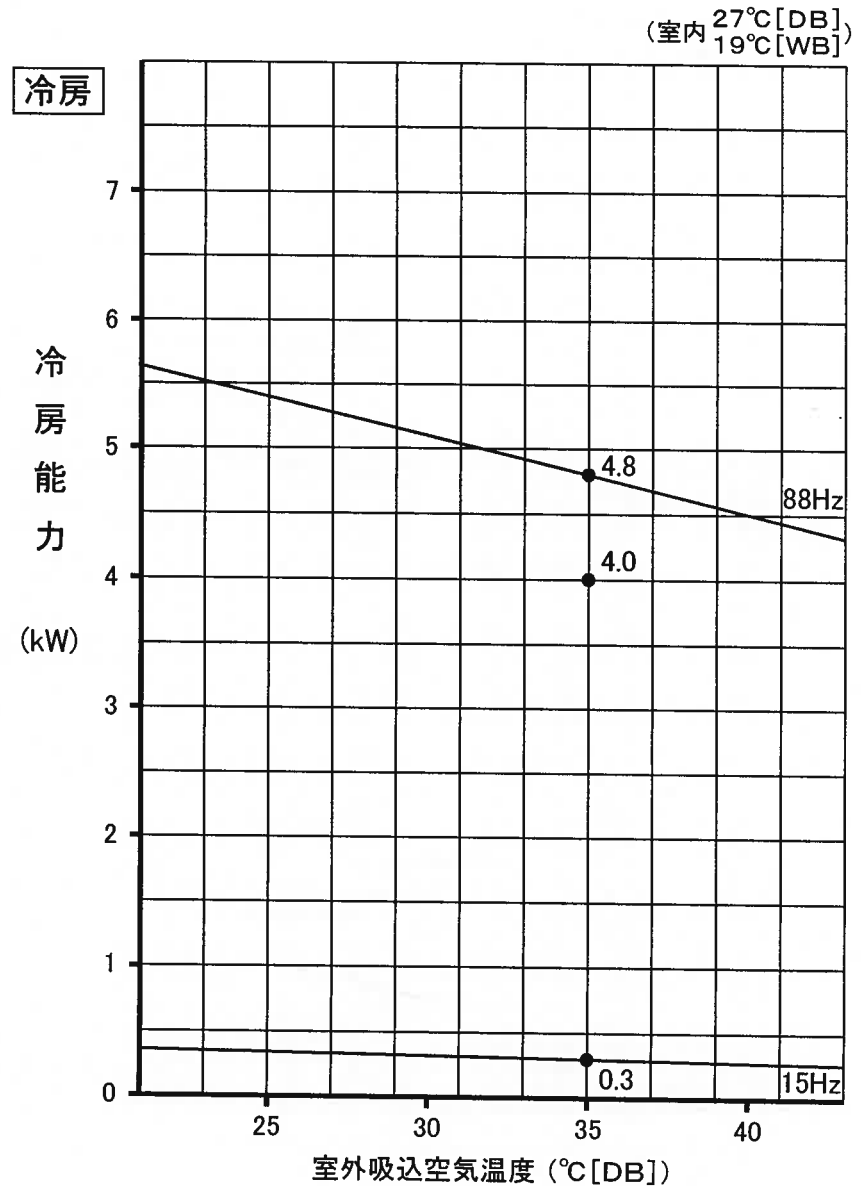
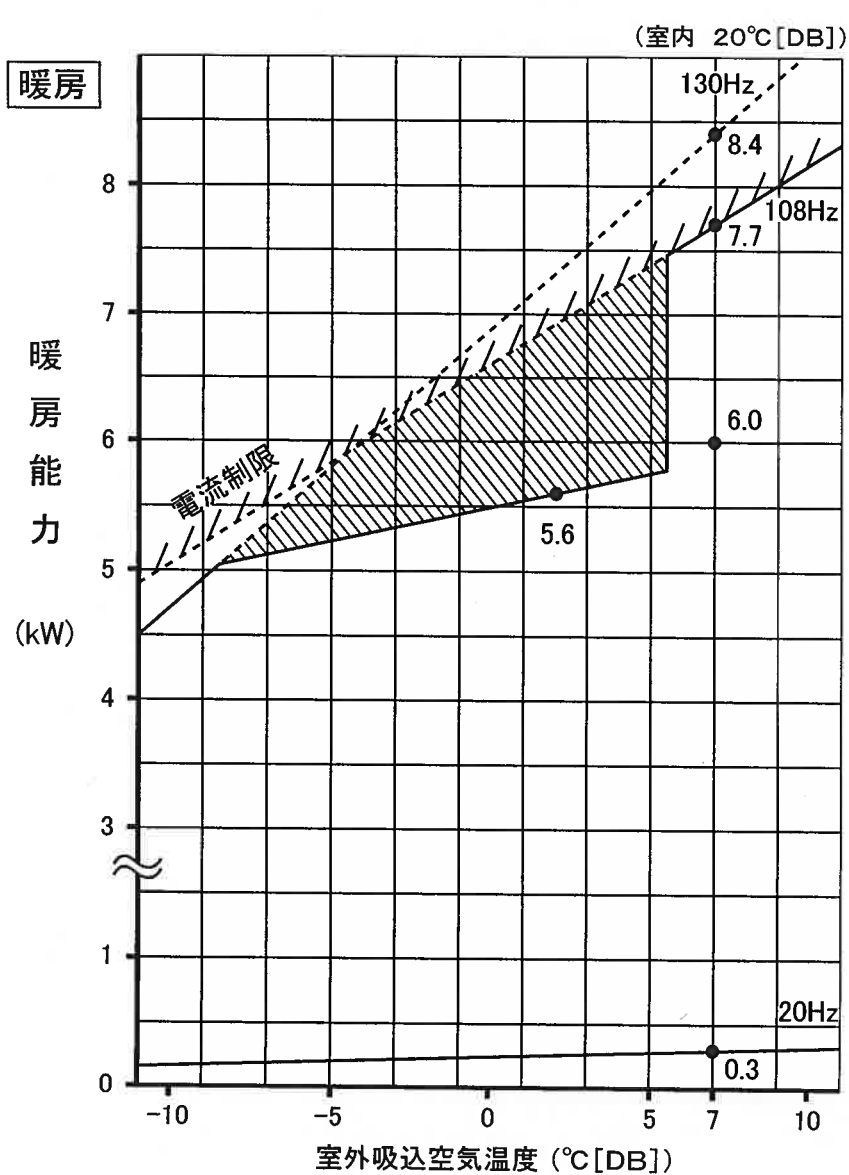


注、延長配管サイズは仕様表を参照下さい。

SG01N002

図番	VSPZMZ2	副番	
----	---------	----	--

MSZ-Z40P 形 能力特性



注. は、霜取運転による暖房能力低下分を示します

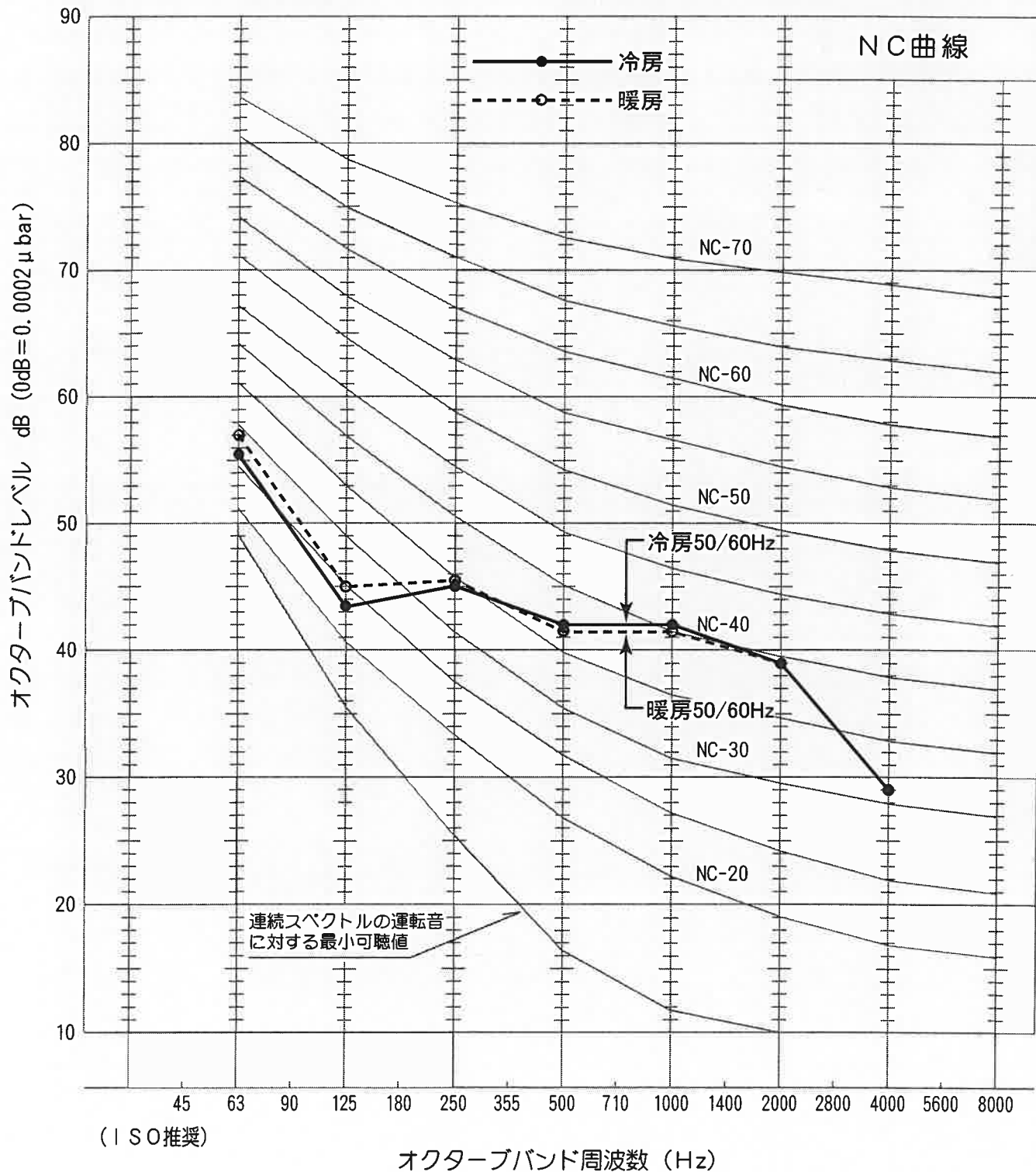
図

VCN-04N015

表

運転音分析成績書

周囲温度	冷房 27 °C	被測定物	MSZ-Z40P 形 室内ユニット
	暖房 20 °C	備考	50/60Hz 強ノッチ運転
暗騒音	15 dB		オーバーオールA特性運転音 冷房 46 dB 暖房 46 dB
測定場所	無響室		測定法は JIS C 9612 による。



運転音分析成績書

周囲温度	冷房 35 °C	被測定物	MSZ-Z40P 形 室外ユニット
	暖房 7 °C	備考	50/60Hz
暗騒音	15 dB	オーバーオールA特性運転音	冷房 47 dB 暖房 49 dB
測定場所	無響室	測定法は JIS C 9612 による。	

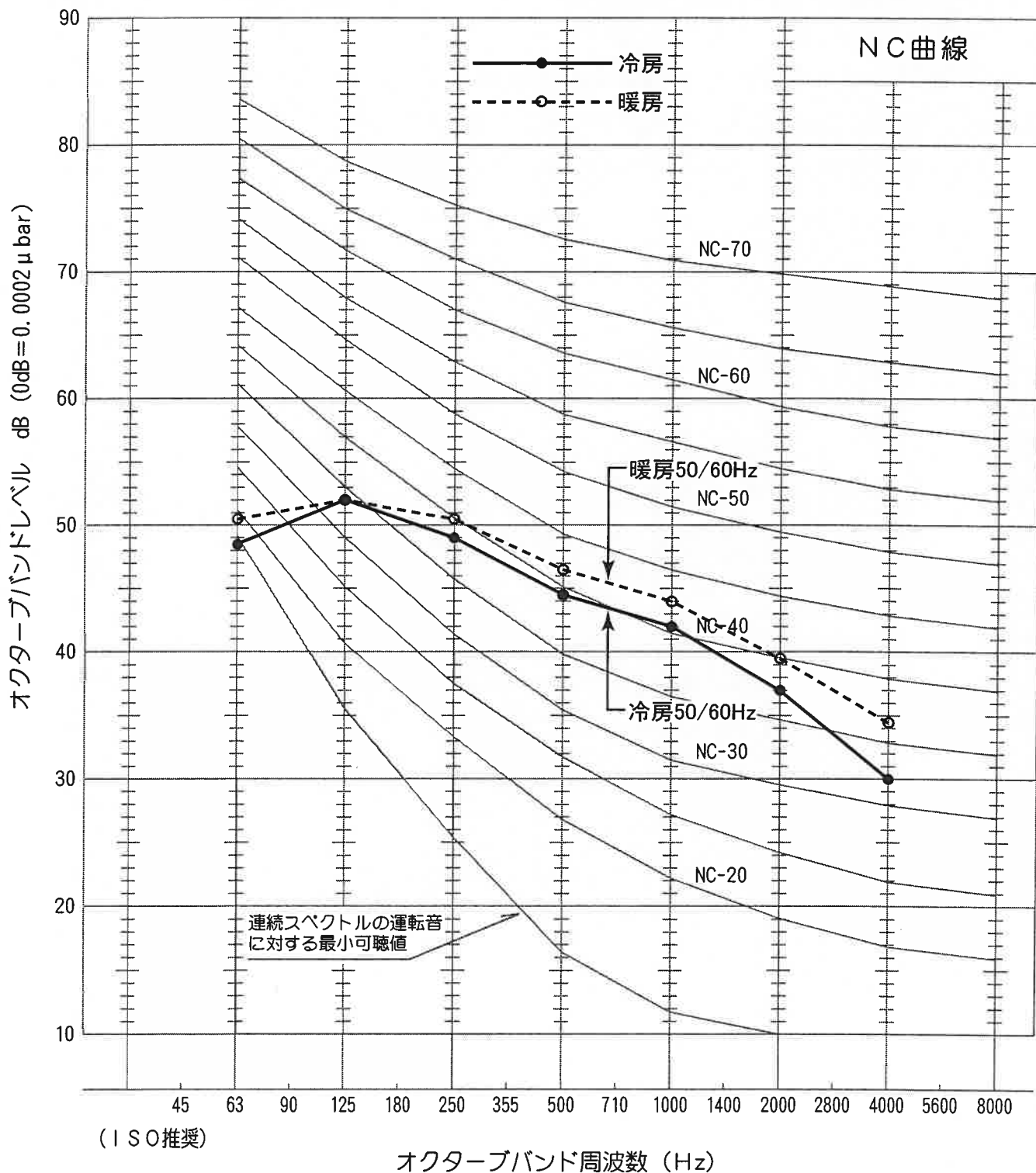


図
番

VCN-04N014 (2)

副
番