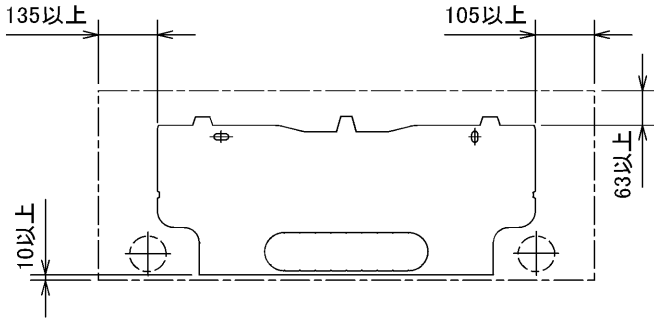


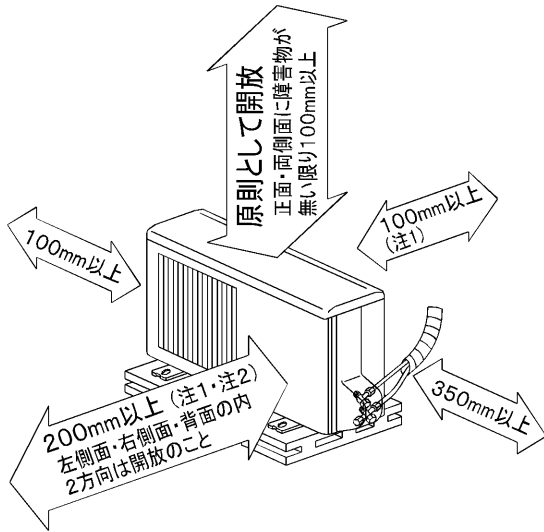
据付所要スペース(室内ユニット)



左、左後、左下配管時(スペース使用)の場合
120以上

DK01C120

室外ユニットの周囲必要空間(基本)



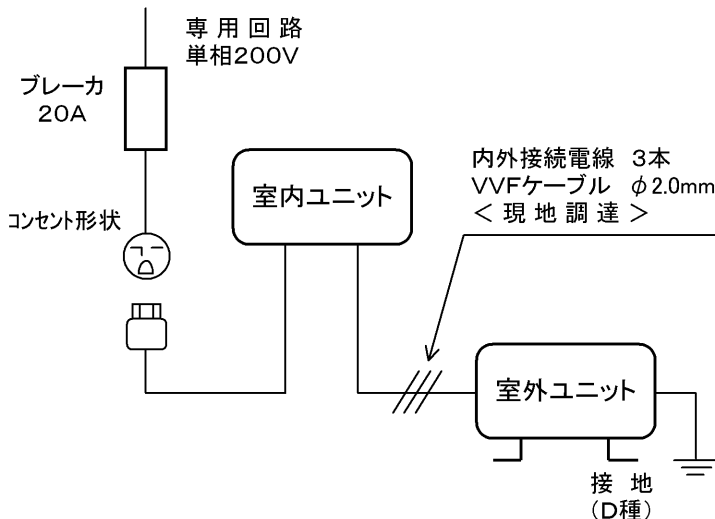
室外ユニットの据付上最小のスペース

注1) 風通しが悪くショートサイクルが起きやすい場合は、
冷暖房能力及び消費電力が10%程度悪化する場合があります。
吹出ガイド(別売部品)を付けて、
冷暖房能力及び消費電力の改善が図れます。

注2) 壁に向けて吹き出すと壁が汚れる場合があります。

SG01N002

機外配線要領

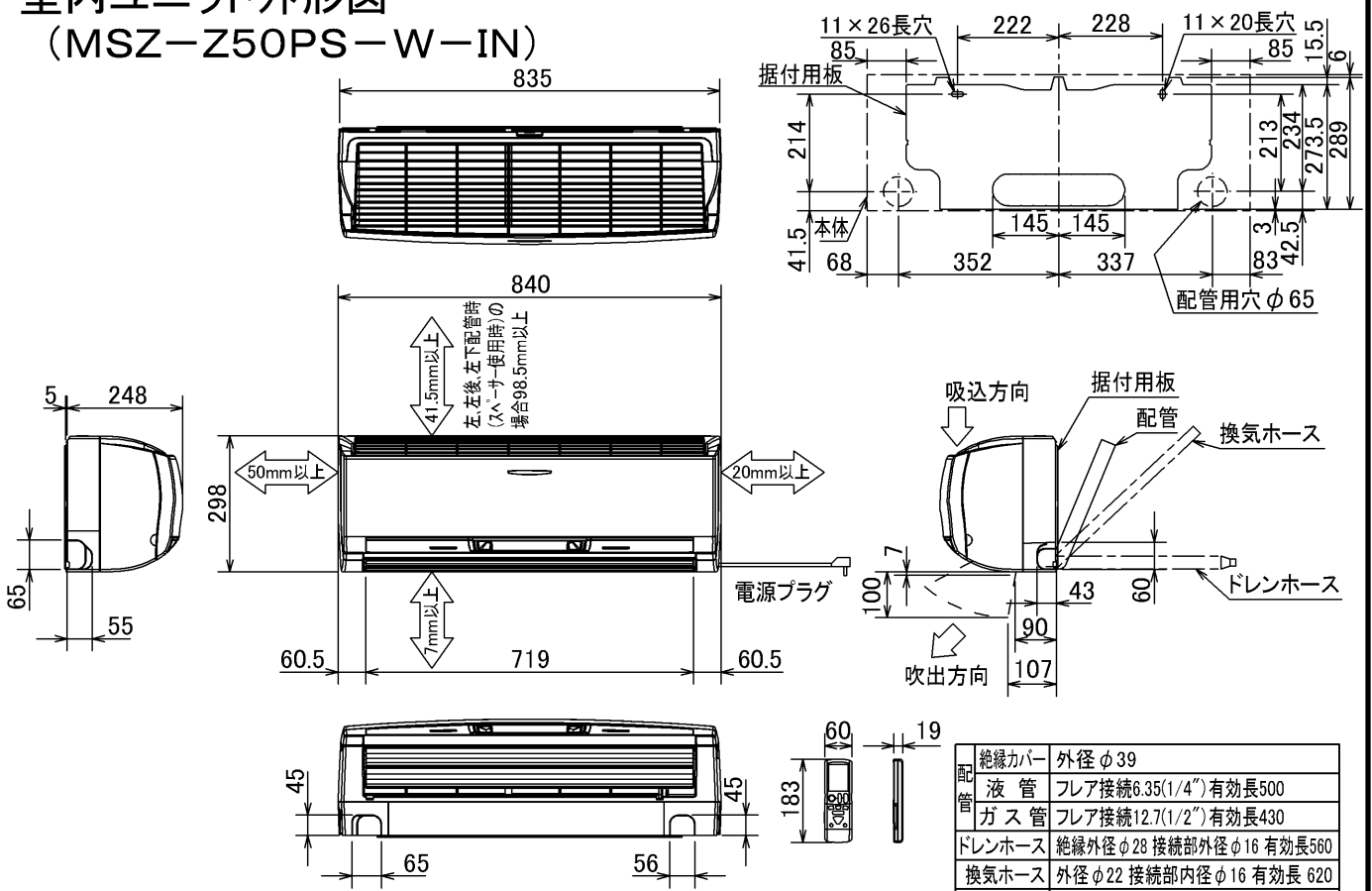


仕様表

50Hz/60Hz

| セット形名 | | MSZ-Z50PS-W | |
|---|--------------------|-------------------|-----------------------------|
| 性能 | 冷房能力 | 定格消費電力 | kW 5.0 (0.3~5.7) |
| | | エネルギー消費効率 | W 1,540 (55~1,915) |
| | | 運転電流 | - 3.25 |
| | | 力率 | A 8.15 |
| | | 率 | % 94 |
| | 暖房能力 | 定格消費電力 | kW 6.7 (0.3~9.8) |
| | | エネルギー消費効率 | W 1,600 (55~3,050) |
| | | 低温能力 | - 4.19 |
| | | 低温消費電力 | kW 7.1 |
| | | 運転電流 | W 2,700 |
| 冷・暖平均エネルギー消費効率 | | A 8.05 (最大 20.0) | % 99 |
| 始動電流 | | - 3.72 | A 8.15 |
| 室内ユニット | 形名 | MSZ-Z50PS-W-IN | |
| | 電源 | 単相・200V・50Hz/60Hz | |
| | 外形寸法<H×W×D> | mm | 298×840×248(253) |
| | 外装色 | - | ホワイト |
| | 抗酸化ヒーター | W | 2 |
| | 送風機(形式×個数) | - | ラインフローファン×1 |
| | 機外静圧 | Pa(mmAq) | - |
| | 風量 | m ³ /h | (冷房) 745 (暖房) 755 |
| | 運転音(強・弱・静) | dB | (冷房) 46・39・29 (暖房) 46・39・32 |
| | 送風機用電動機出力 | W | 40 |
| 製品質量 | kg | 12 | |
| ドレン接続口サイズ | mm | φ16 (外径) | |
| 室外ユニット | 形名 | MUZ-Z50PS | |
| | 電源 | 単相・200V・50Hz/60Hz | |
| | 外形寸法<H×W×D> | mm | 550×800(+69)×285 |
| | 外装色(マンセル) | - | アイボリー (3.0Y 7.8/1.1) |
| | 圧形式×個数 | - | 全密封×1 |
| | 縮呼称出力 | W | 1,300 |
| | 機始動方式 | - | 直入 |
| | 送風機(形式×個数) | - | プロペラファン×1 |
| | 風量 | m ³ /h | (冷房) 1,790 (暖房) 2,100 |
| | 運転音 | dB | (冷房) 49 (暖房) 50 |
| 送風機用電動機出力 | W | 50 | |
| 送風機用保護装置 | - | 電流検知・回転速度検知 | |
| 製品質量 | kg | 38 | |
| 共通事項 | 冷媒(種類, 封入量) | kg | R410A, 1.20 |
| | 許容値 | m | 配管長 15・高低差 10 |
| | 延長配管液管外径 | mm | φ6.35 (1/4") |
| | ガス管外径 | mm | φ12.7 (1/2") |
| <p>1. 運転特性は JIS C 9612 の条件で運転した場合の数値です。 定格冷房能力(室内側: 27.0°C[DB], 19.0°C[WB], 外気温度: 35.0°C[DB], 24.0°C[WB]) 定格暖房能力<標準>(室内側: 20.0°C[DB], 外気温度: 7.0°C[DB], 6.0°C[WB]) <低温>(室内側: 20.0°C[DB], 外気温度: 2.0°C[DB], 1.0°C[WB]) 延長配管5m(相当長), 高低差0m</p> <p>2. 運転音測定条件: 無響室, Aスケール, JIS C 9612 に依ります。</p> <p>3. 本仕様書は予告なく変更することがあります。</p> <p>4. 指定なき数字の単位は, mmとします。</p> <p>5. 室内ユニット外形寸法中()内の寸法は, 据付板を付けたときの寸法です。</p> <p>6. 室外ユニット外形寸法中()内の寸法は, サービスパネルの突出し寸法を示しています。</p> | | | |
| <h3>三菱電機株式会社</h3> <p>冷暖房用壁掛形ルームエアコン仕様書</p> <h2>MSZ-Z50PS-W</h2> | | | |
| 電源電線(分岐回路)の太さと長さ | 電線径(mm) / 最大こう長(m) | φ2.0/17 φ2.6/29 | 発行日 2004-1-16 |
| | | | 図番 VSPZSZ1 |
| | | | 副番 |

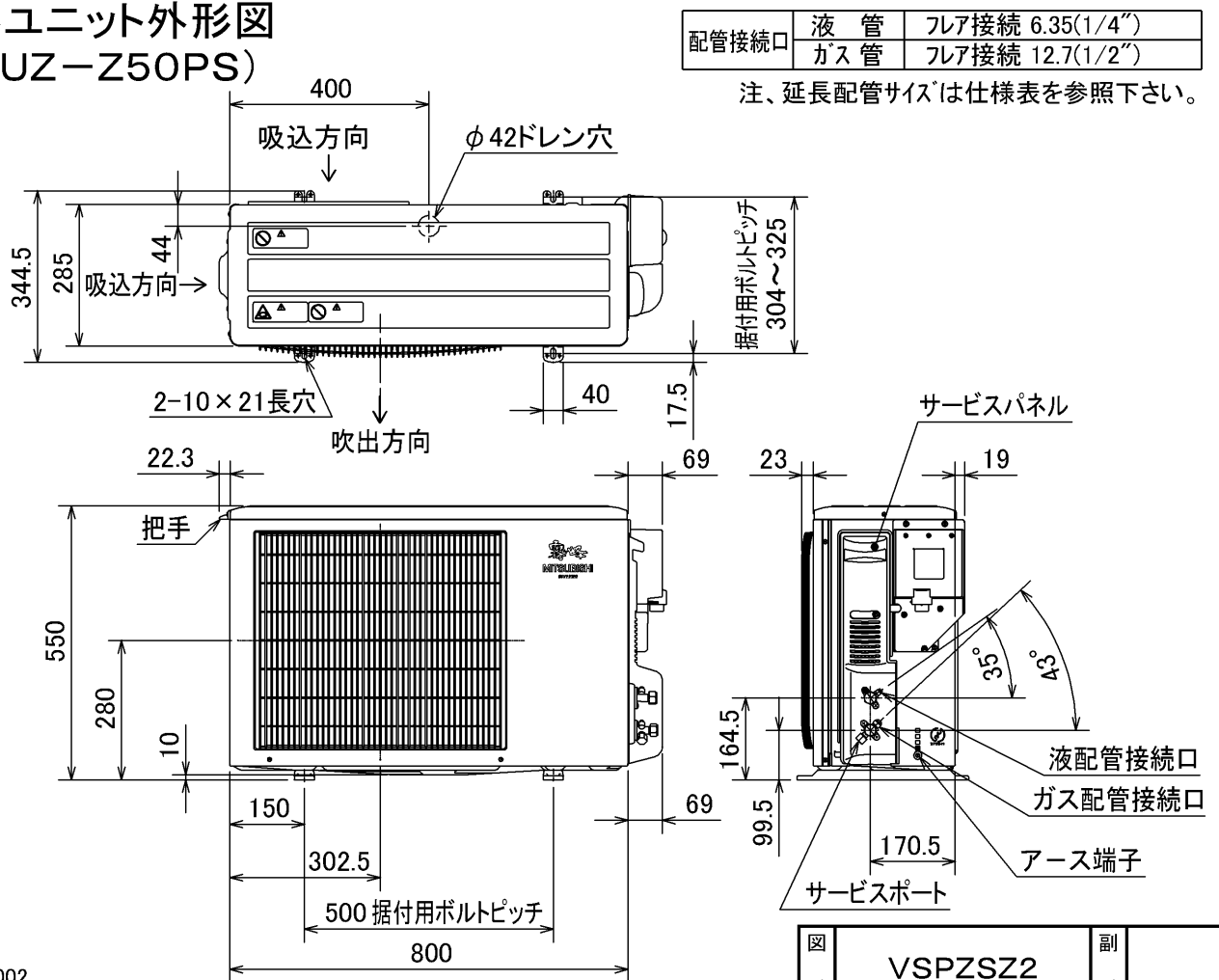
室内ユニット外形図 (MSZ-Z50PS-W-IN)



DK01C120

注、延長配管サイズは仕様表を参照下さい。

室外ユニット外形図 (MUZ-Z50PS)

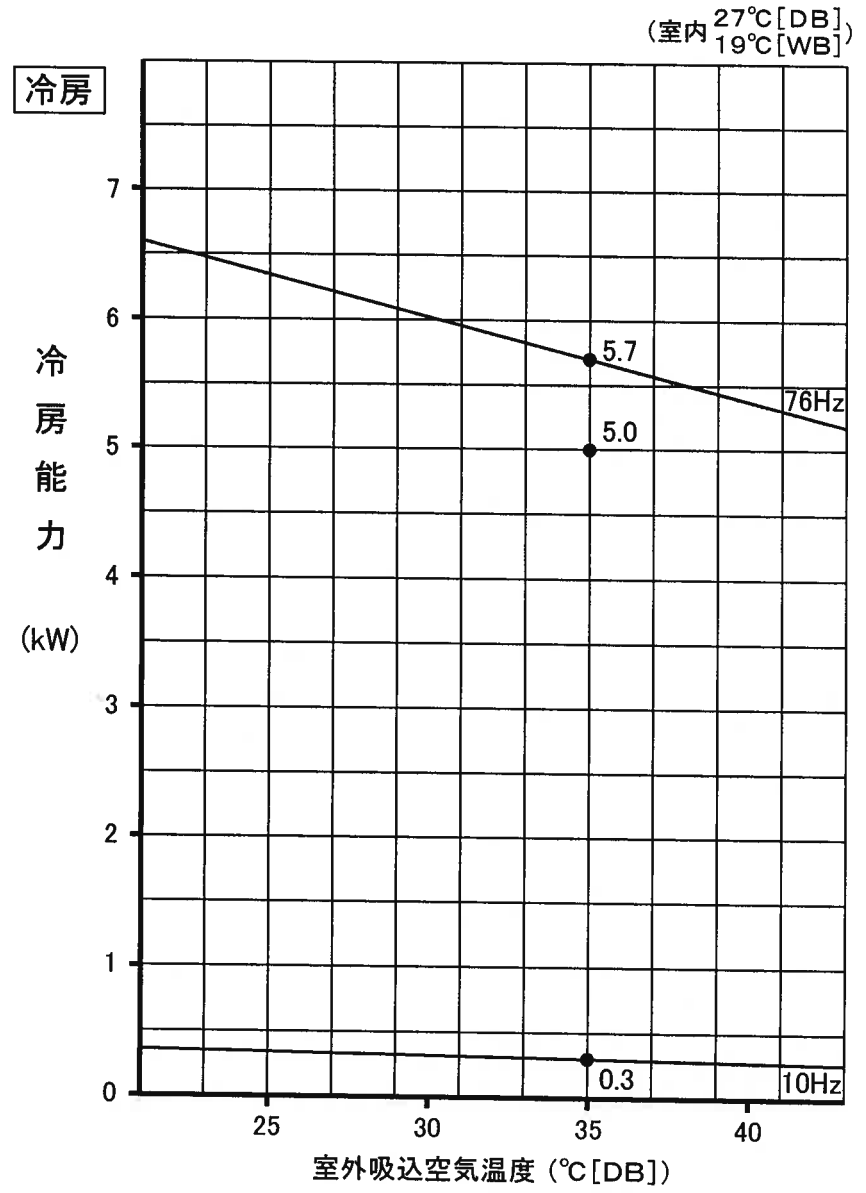
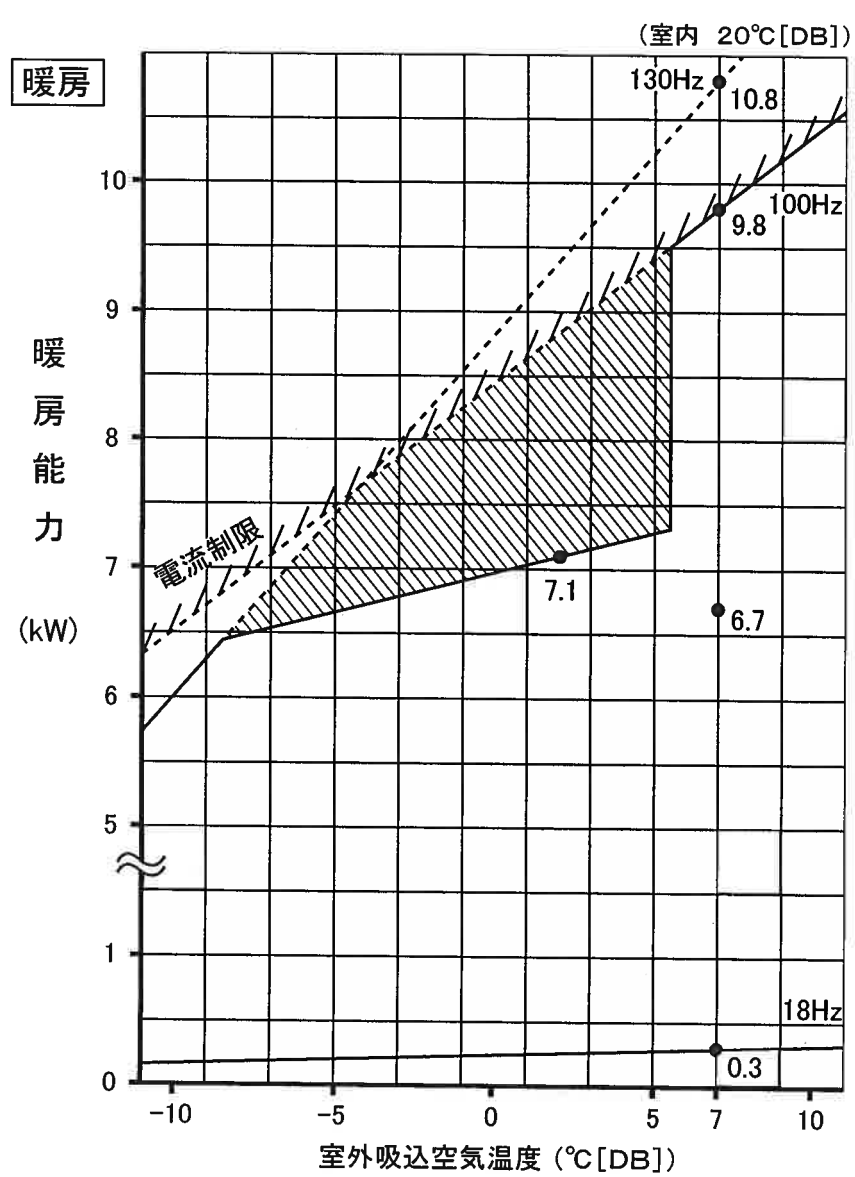


注、延長配管サイズは仕様表を参照下さい。

SG01N002

| | | | |
|----|---------|----|--|
| 図番 | VSPZSZ2 | 副番 | |
|----|---------|----|--|

MSZ-Z50PS 形 能力特性



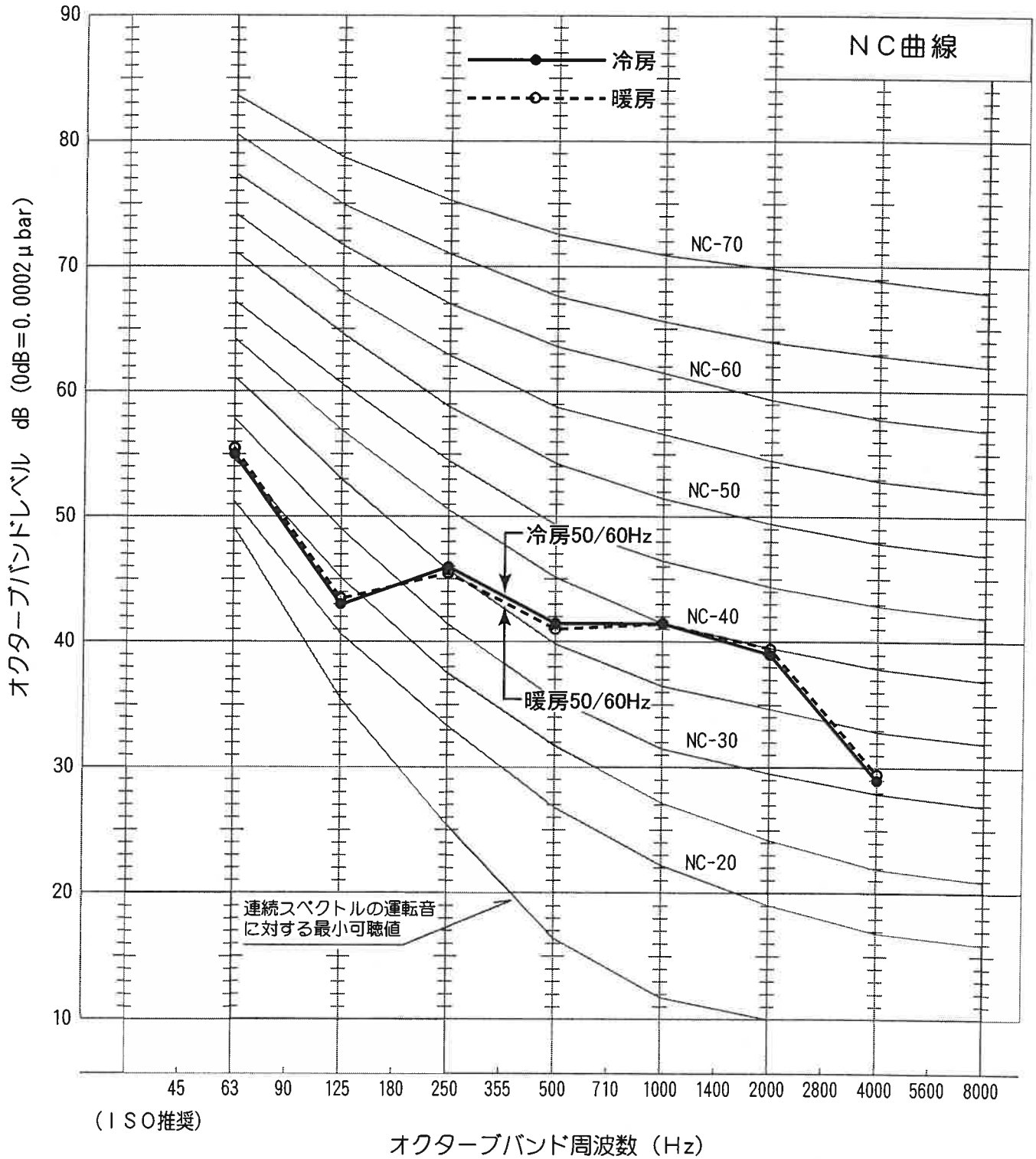
注. は、霜取運転による暖房能力低下分を示します

図 表
VCN-03N091

表 図

運転音分析成績書

| | | | |
|------|----------|---------------|----------------------|
| 周囲温度 | 冷房 27 °C | 被測定物 | MSZ-Z50PS 形 室内ユニット |
| | 暖房 20 °C | 備考 | 50/60Hz 強ノッチ運転 |
| 暗騒音 | 15 dB | オーバーオールA特性運転音 | 冷房 46 dB 暖房 46 dB |
| 測定場所 | 無響室 | 測定法は | JIS C 9612 による。 |



運転音分析成績書

| | | | |
|------|-----------------|----------------------|------------------------------------|
| 周囲温度 | 冷房 35℃ 暖房 7℃ | 被測定物 | MSZ-Z50PS 形 室外ユニット |
| 暗騒音 | 15 dB | 備考 | 50/60Hz |
| 測定場所 | 無響室 | | オーバーオールA特性運転音 冷房 49 dB 暖房 50 dB |
| | | 測定法は JIS C 9612 による。 | |

