

据付所要スペース(室内ユニット)



DK01C159

室外ユニットの周囲必要空間(基本)



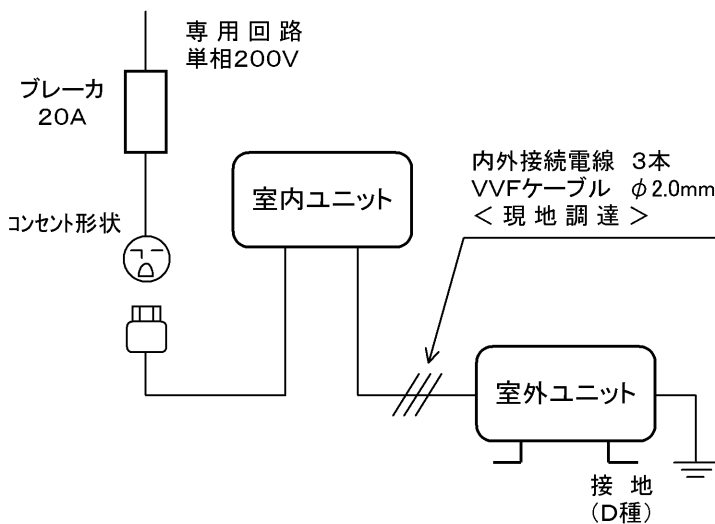
室外ユニットの据付上最小のスペース

注1) 風通しが悪くショートサイクルが起きやすい場合は、冷暖房能力及び消費電力が10%程度悪化する場合があります。吹出ガイド(別売部品)を付けると、冷暖房能力及び消費電力の改善が図れます。

注2) 壁に向けて吹き出すと壁が汚れる場合があります。

SG01N199

機外配線要領



仕様表

50Hz・60Hz共通

セット形名		MSZ-Z50RS-W,T	
冷房	冷房能力	kW	5.0 (0.3~5.7)
	定格消費電力	W	1,400 (55~1,915)
	エネルギー消費効率	—	3.57
	運転電流	A	7.40
暖房	暖房能力	kW	6.3 (0.3~9.7)
	定格消費電力	W	1,335 (55~2,940)
	エネルギー消費効率	—	4.72
	低温能力	kW	7.0
低温消費電力	低温消費電力	W	2,600
	運転電流	A	6.70 (最大 20.0)
	力率	%	99
	冷・暖平均エネルギー消費効率	—	4.15
始動電流		A	7.40

室内電源		MSZ-Z50RS-W,T-IN	
外形寸法<H×W×D>		mm	298×890×198(203)
外装色		—	ピュアホワイト・ブラウン
抗酸化ヒーター		W	2
送風機(形式×個数)		—	ラインフローファン×1
機外静圧		Pa(mmAq)	—
風量		m ³ /h	(冷房) 695 (暖房) 655
運転音(強・弱・静)		dB	(冷房) 47・39・29 (暖房) 47・39・32
送風機用電動機出力		W	40
製品質量		kg	14
ドレン接続口サイズ		mm	φ16 (外径)

室外電源		MUZ-Z50RS	
外形寸法<H×W×D>		mm	550×800(+69)×285
外装色(マンセル)		—	アイボリー (3.0Y 7.8/1.1)
圧形式×個数		—	全密閉×1
縮呼称出力		W	1,300
機始動方式		—	直入
送風機(形式×個数)		—	プロペラファン×1
風量		m ³ /h	(冷房) 1,830 (暖房) 2,040
運転音		dB	(冷房) 49 (暖房) 50
送風機用電動機出力		W	50
送風機用保護装置		—	電流検知・回転速度検知
製品質量		kg	39

共通事項		冷媒(種類, 封入量)	
許容値		kg	R410A, 1.50
延長配管		m	配管長 15・高低差 10
液管外径		mm	φ6.35 (1/4")
ガス管外径		mm	φ9.52 (3/8")

1. 運転特性は JIS C 9612 の条件で運転した場合の数値です。
 定格冷房能力(室内側: 27.0°C[DB], 19.0°C[WB], 外気温度: 35.0°C[DB], 24.0°C[WB])
 定格暖房能力<標準>(室内側: 20.0°C[DB], 外気温度: 7.0°C[DB], 6.0°C[WB])
 <低温>(室内側: 20.0°C[DB], 外気温度: 2.0°C[DB], 1.0°C[WB])
 延長配管5m(相当長), 高低差0m
2. 運転音測定条件: 無響室, Aスケール, JIS C 9612 に依ります。
3. 本仕様書は予告なく変更することがあります。
4. 指定なき数字の単位は, mmとします。
5. 室内ユニット外形寸法中()内の寸法は, 据付板を付けたときの寸法です。
6. 室外ユニット外形寸法中()内の寸法は, サービスパネルの突出し寸法を示しています。
7. 設計圧力は4.15MPaです。

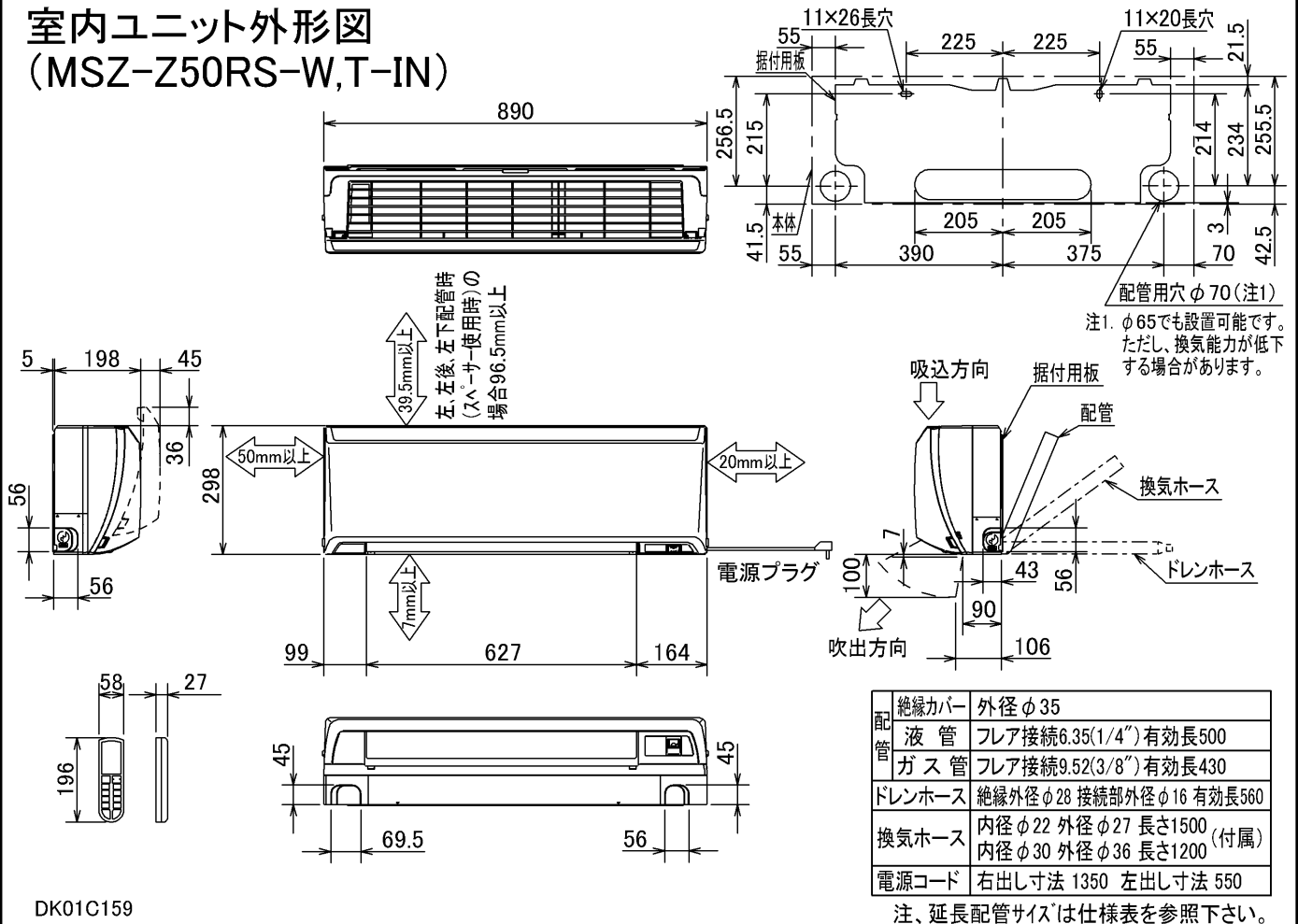
三菱電機株式会社

冷暖房用壁掛形ルームエアコン仕様書
MSZ-Z50RS-W, T

電源線(分岐回路)の太さと長さ	電線径(mm) / 最大こう長(m)	φ2.0/17	φ2.6/29
-----------------	--------------------	---------	---------

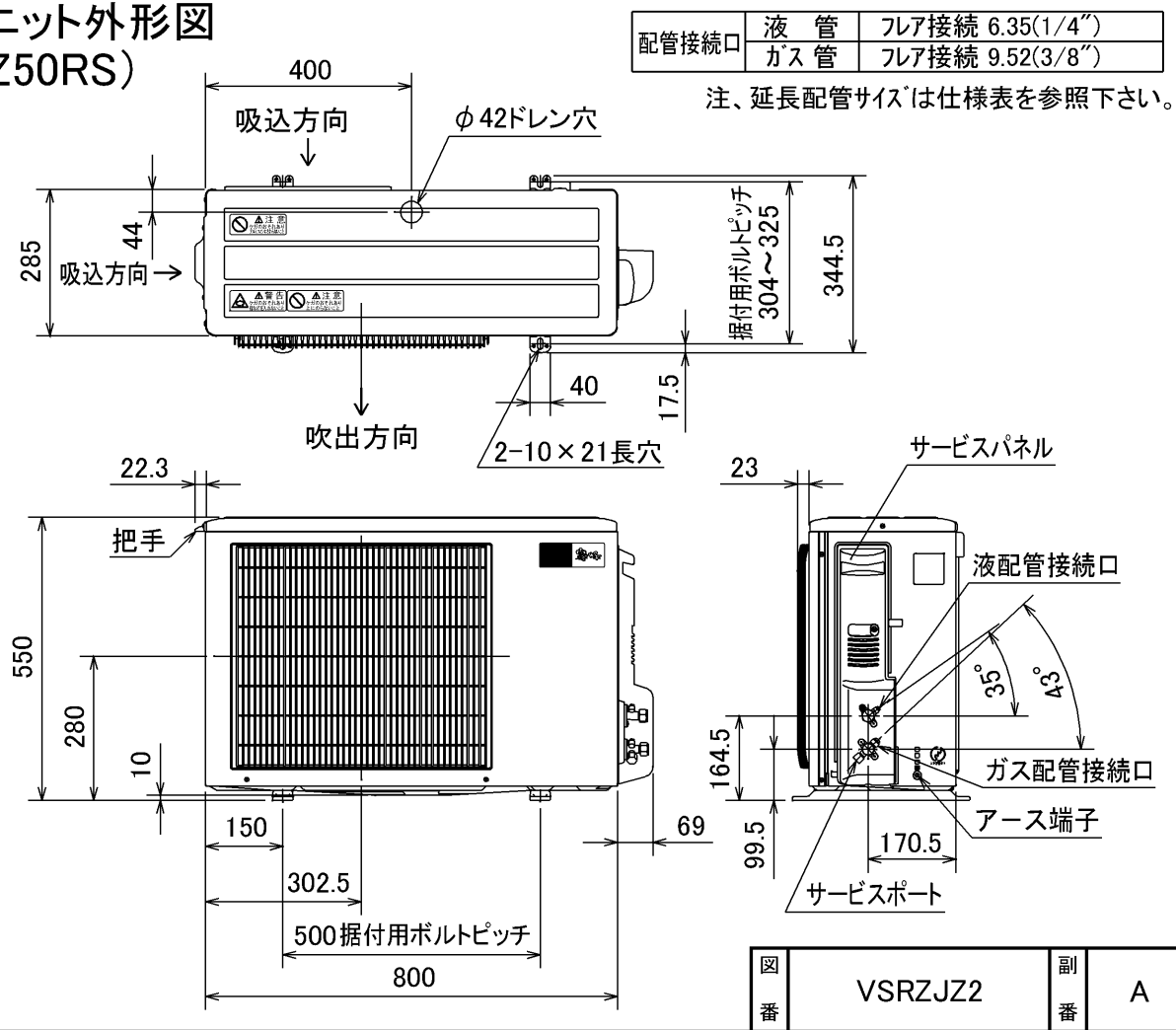
発行日	図番	副番	A
2005-4-28	VSRZJZ1		

室内ユニット外形図 (MSZ-Z50RS-W,T-IN)



DK01C159

室外ユニット外形図 (MUZ-Z50RS)



SG01N199

図番	VSRZJZ2	副番	A
----	---------	----	---