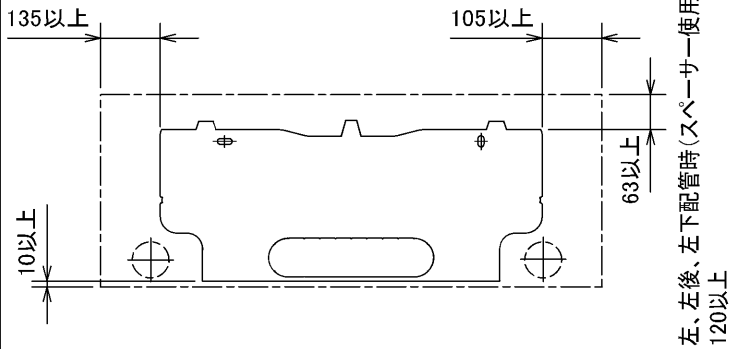
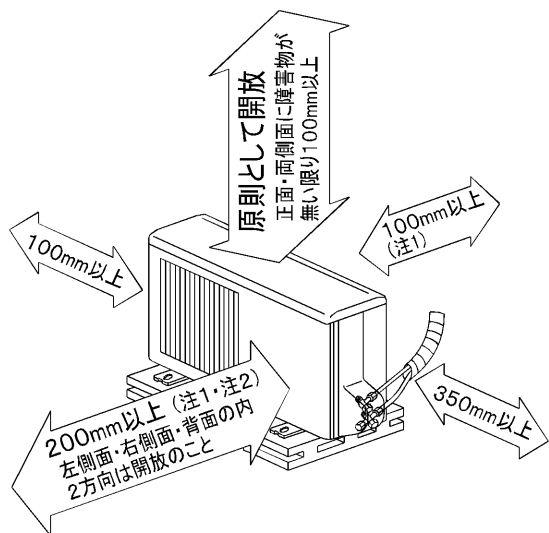


据付所要スペース(室内ユニット)



DK01C120

室外ユニットの周囲必要空間(基本)



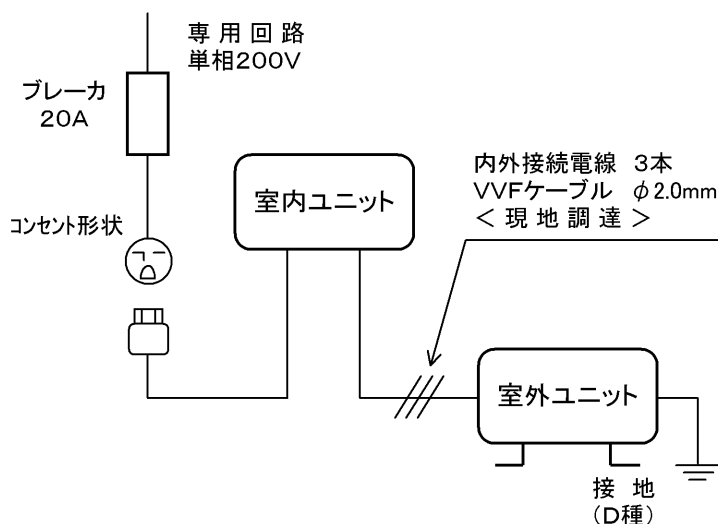
室外ユニットの据付上最小のスペース

注1) 風通しが悪くショートサイクルが起きやすい場合は、
冷暖房能力及び消費電力が10%程度悪化する場合があります。
吹出ガイド(別売部品)を付けて、
冷暖房能力及び消費電力の改善が図れます。

注2) 壁に向けて吹き出すと壁が汚れる場合があります。

SG01N002

機外配線要領

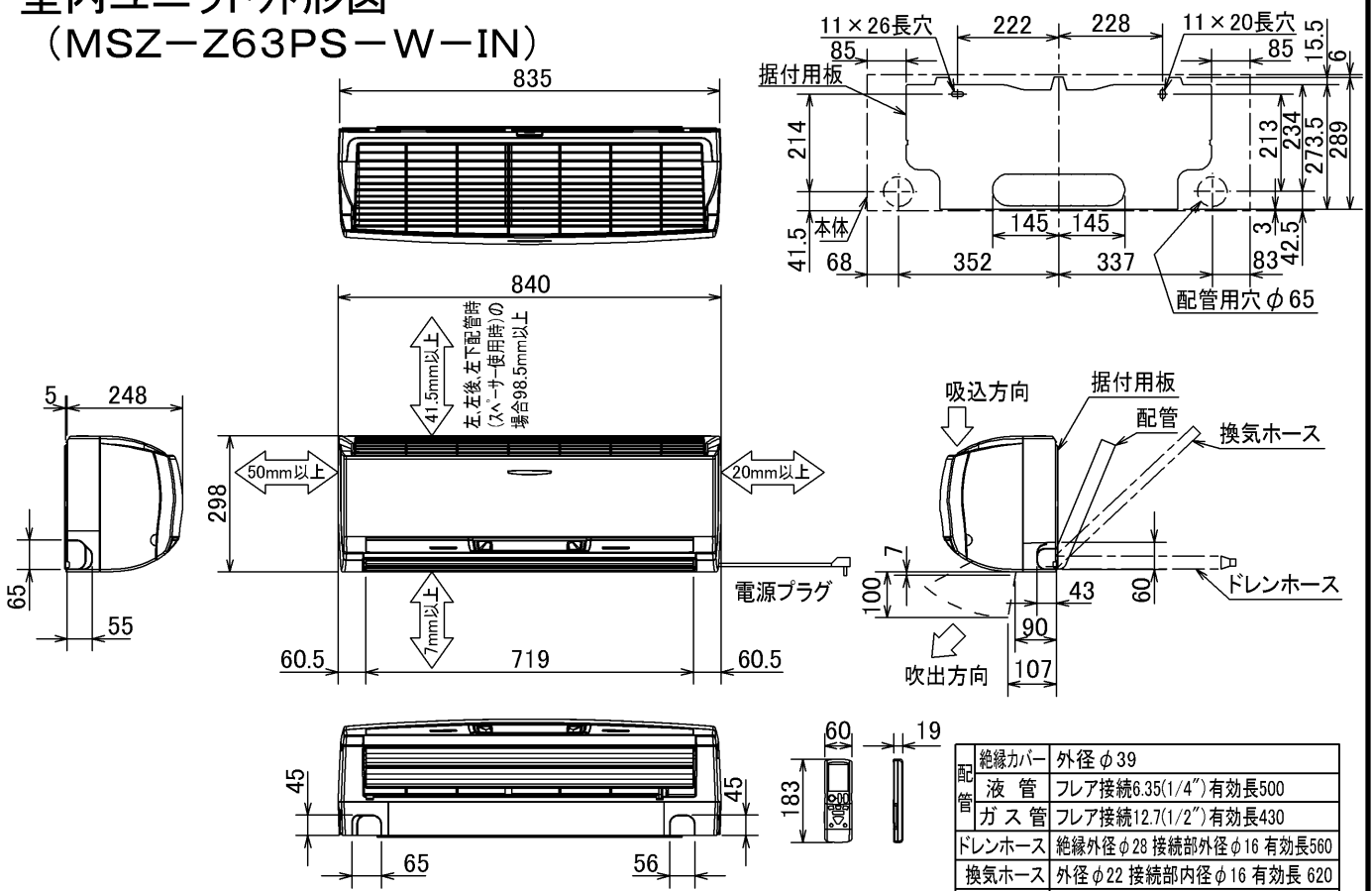


仕様表

50Hz/60Hz

セット形名		MSZ-Z63PS-W	
性能	冷房能力	kW	6.3 (0.3~6.5)
	定格消費電力	W	2,485 (55~2,515)
	エネルギー消費効率	-	2.54
	運転電流	A	13.20
	力率	%	94
	暖房能力	kW	7.1 (0.3~9.9)
性能	定格消費電力	W	1,835 (55~3,165)
	エネルギー消費効率	-	3.87
	低温能力	kW	7.2
	低温消費電力	W	2,800
	運転電流	A	9.25 (最大 20.0)
	力率	%	99
冷・暖平均エネルギー消費効率		-	3.21
始動電流		A	13.20
室内ユニット	形名	MSZ-Z63PS-W-IN	
	電源	単相・200V・50Hz/60Hz	
	外形寸法<H×W×D>	mm	298×840×248(253)
	外装色	-	ホワイト
	抗酸化ヒーター	W	2
	送風機(形式×個数)	-	ラインフローファン×1
	機外静圧	Pa(mmAq)	-
	風量	m ³ /h	(冷房) 785 (暖房) 760
	運転音(強・弱・静)	dB	(冷房) 47・39・29 (暖房) 47・39・32
	送風機用電動機出力	W	40
	製品質量	kg	12
	ドレン接続口サイズ	mm	φ16 (外径)
室外ユニット	形名	MUZ-Z63PS	
	電源	単相・200V・50Hz/60Hz	
	外形寸法<H×W×D>	mm	550×800(+69)×285
	外装色(マンセル)	-	アイボリー (3.0Y 7.8/1.1)
	圧形式×個数	-	全密封×1
	縮呼称出力	W	1,700
	機始動方式	-	直入
	送風機(形式×個数)	-	プロペラファン×1
	風量	m ³ /h	(冷房) 1,925 (暖房) 2,040
	運転音	dB	(冷房) 52 (暖房) 53
	送風機用電動機出力	W	50
	送風機用保護装置	-	電流検知・回転速度検知
製品質量	kg	39	
共通事項	冷媒(種類, 封入量)	kg	R410A, 1.40
	許容値	m	配管長 15・高低差 10
	延長配管液管外径	mm	φ6.35 (1/4")
	延長配管ガス管外径	mm	φ12.7 (1/2")
<p>1. 運転特性は JIS C 9612 の条件で運転した場合の数値です。 定格冷房能力(室内側: 27.0°C[DB], 19.0°C[WB], 外気温度: 35.0°C[DB], 24.0°C[WB]) 定格暖房能力<標準>(室内側: 20.0°C[DB], 外気温度: 7.0°C[DB], 6.0°C[WB]) <低温>(室内側: 20.0°C[DB], 外気温度: 2.0°C[DB], 1.0°C[WB]) 延長配管5m(相当長), 高低差0m</p> <p>2. 運転音測定条件: 無響室, Aスケール, JIS C 9612 に依ります。</p> <p>3. 本仕様書は予告なく変更することがあります。</p> <p>4. 指定なき数字の単位は, mmとします。</p> <p>5. 室内ユニット外形寸法中()内の寸法は, 据付板を付けたときの寸法です。</p> <p>6. 室外ユニット外形寸法中()内の寸法は, サービスパネルの突出し寸法を示しています。</p>			
<h3>三菱電機株式会社</h3>			
<h3>冷暖房用壁掛形ルームエアコン仕様書</h3> <h2>MSZ-Z63PS-W</h2>			
電源電線(分岐回路)の太さと長さ	電線径(mm) / 最大こう長(m)	φ2.0/17 φ2.6/29	発行日
			2004-2-9
			図番
			VSPZTZ1
			副番

室内ユニット外形図 (MSZ-Z63PS-W-IN)

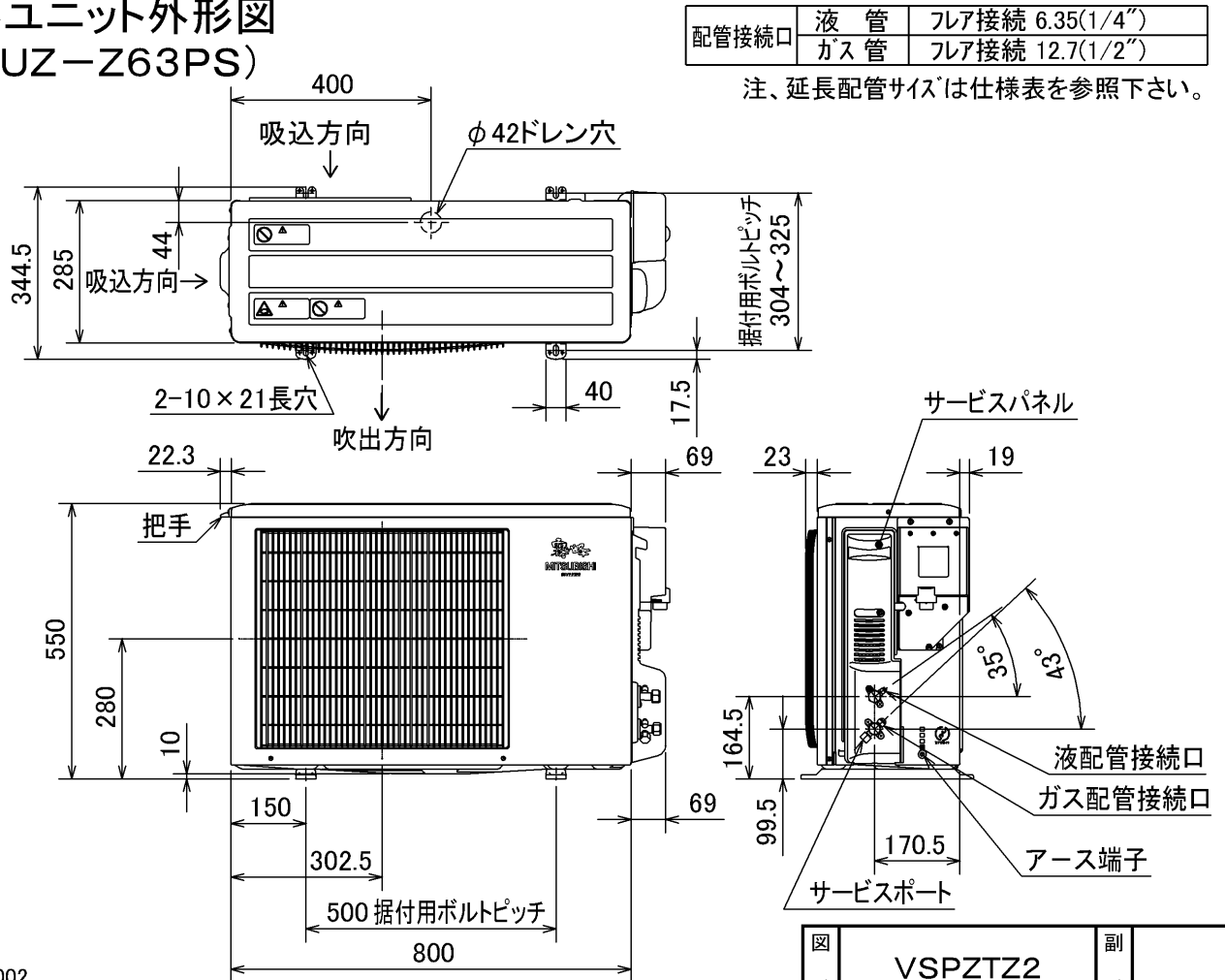


絶縁カバー	外径φ39
液管	フレア接続6.35(1/4")有効長500
ガス管	フレア接続12.7(1/2")有効長430
ドレンホース	絶縁外径φ28 接続部外径φ16 有効長560
換気ホース	外径φ22 接続部内径φ16 有効長620
電源コード	右出し寸法 1300 左出し寸法 550

DK01C120

注、延長配管サイズは仕様表を参照下さい。

室外ユニット外形図 (MUZ-Z63PS)



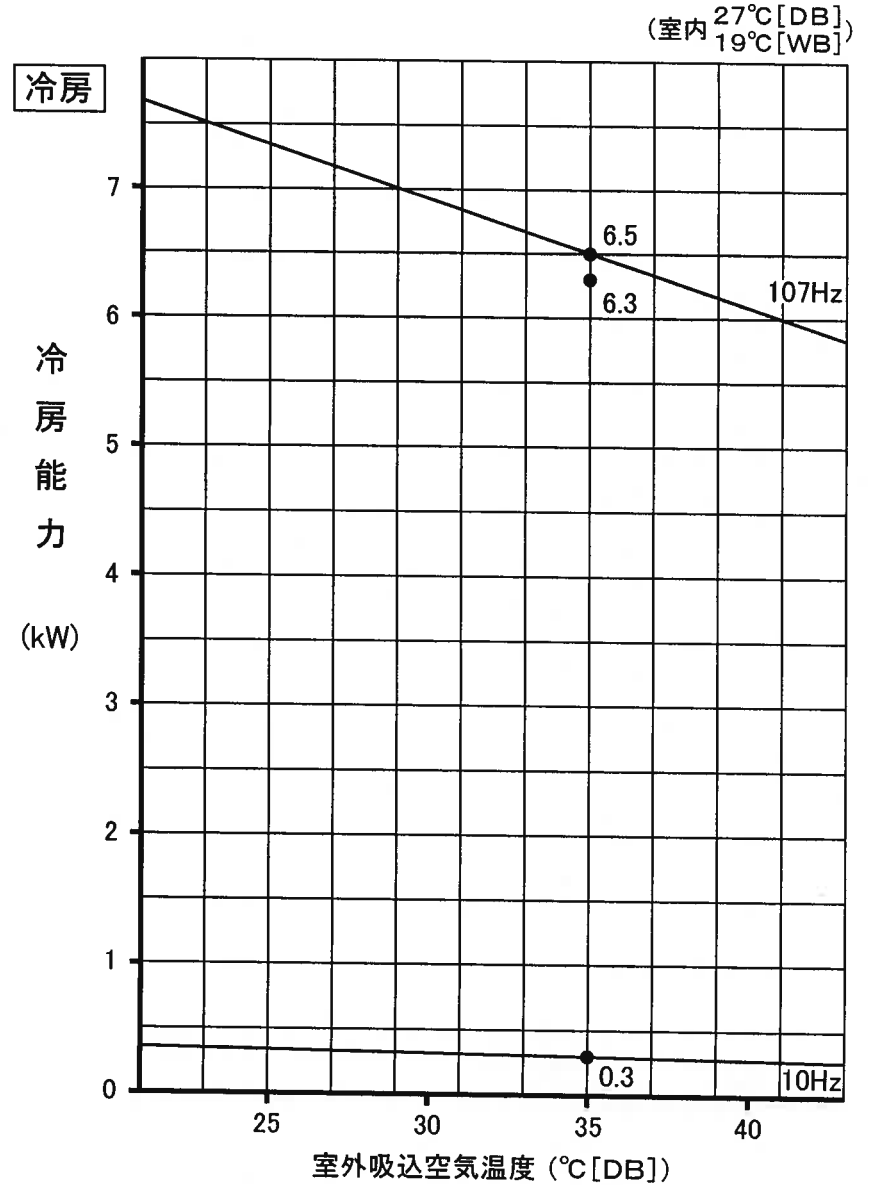
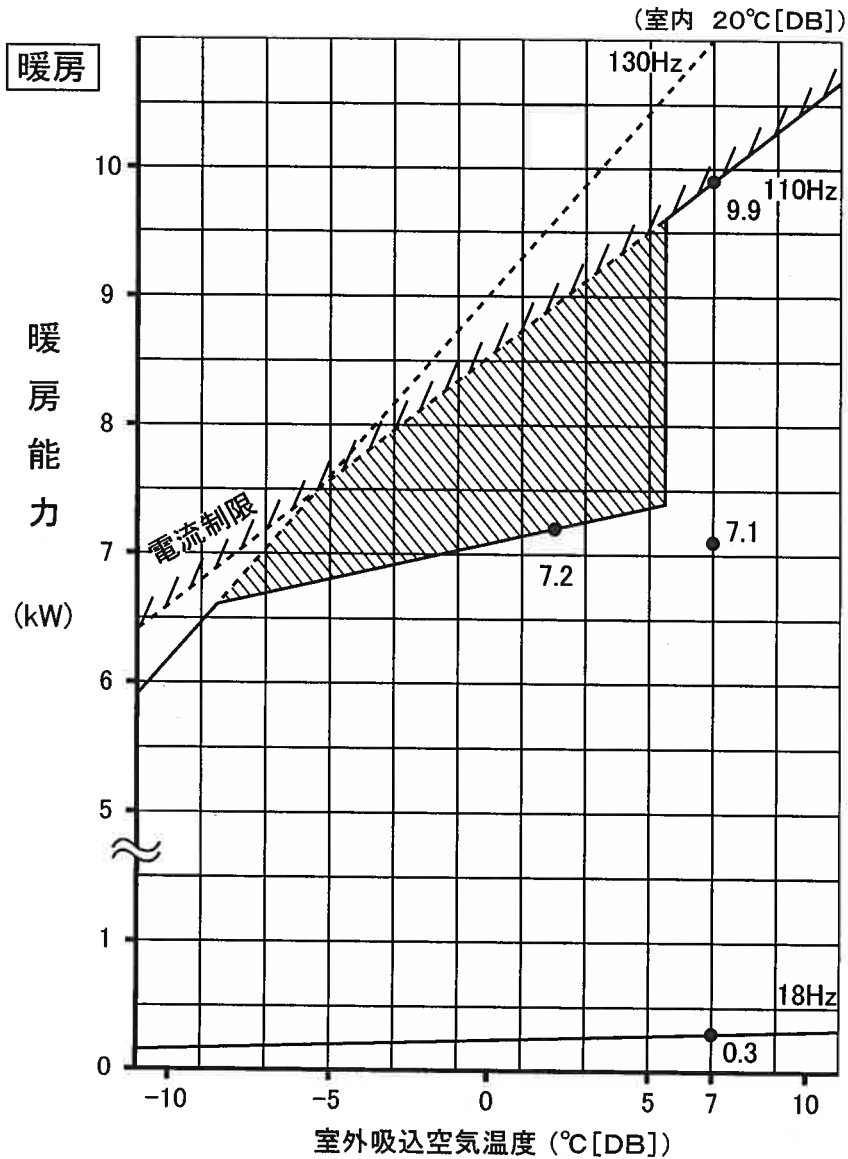
配管接続口	液管	フレア接続 6.35(1/4")
	ガス管	フレア接続 12.7(1/2")

注、延長配管サイズは仕様表を参照下さい。

SG01N002

図番	VSPZTZ2	副番	
----	---------	----	--

MSZ-Z63PS 形 能力特性



注. は、霜取運転による暖房能力低下分を示します

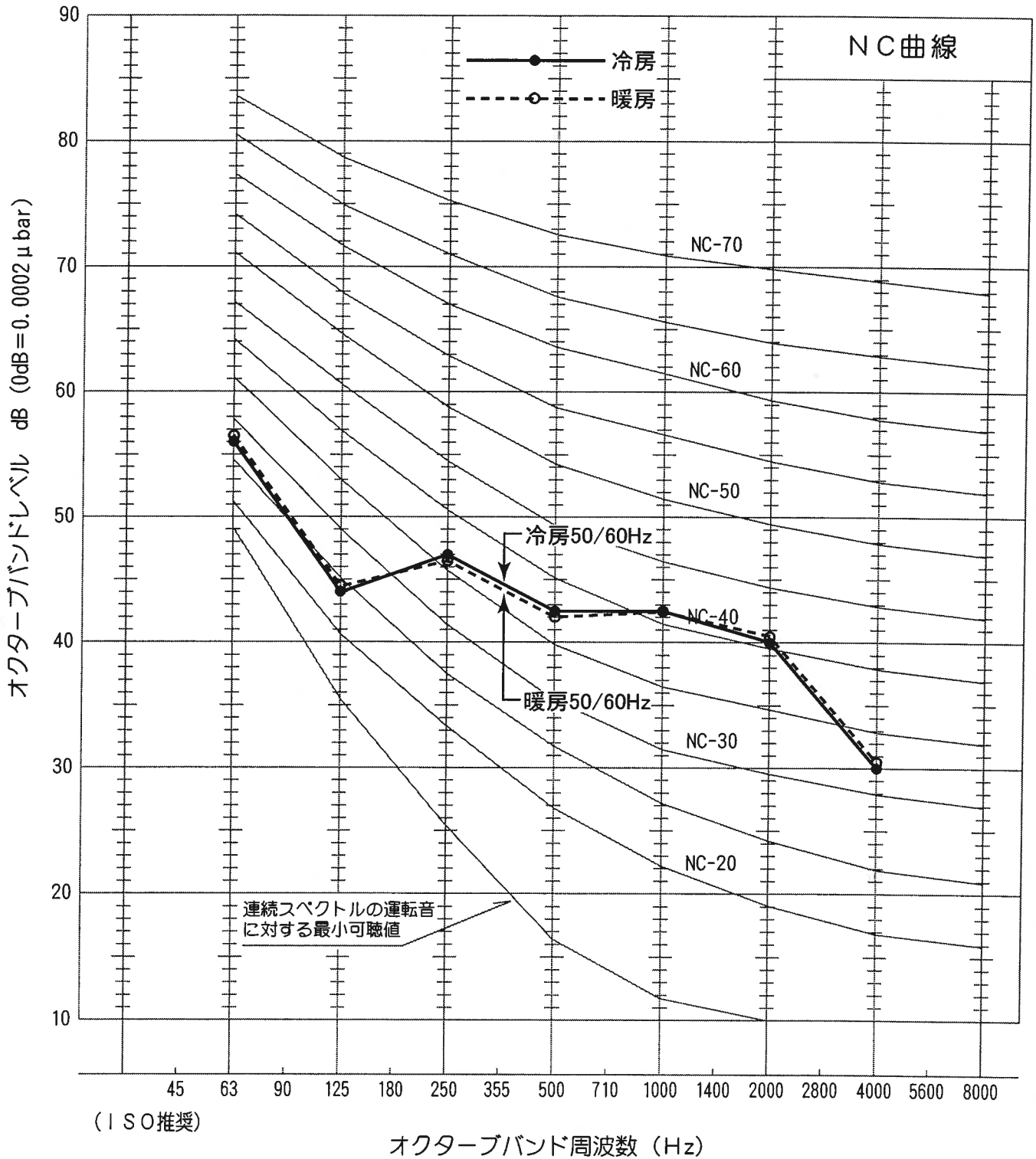
※ 図

VCN-03N089

※ 型

運転音分析成績書

周囲温度	冷房 27 °C	被測定物	MSZ-Z63PS 形 室内ユニット
	暖房 20 °C	備考	50/60Hz 強ノッチ運転
暗騒音	15 dB	オーバーオールA特性運転音 冷房 47 dB 暖房 47 dB	
測定場所	無響室	測定法は JIS C 9612 による。	



運転音分析成績書

周囲温度	冷房 35 °C	被測定物	MSZ-Z63PS 形 室外ユニット
	暖房 7 °C	備考	50/60Hz
暗騒音	15 dB	オーバーオールA特性運転音	冷房 52 dB 暖房 53 dB
測定場所	無響室	測定法は JIS C 9612 による。	

