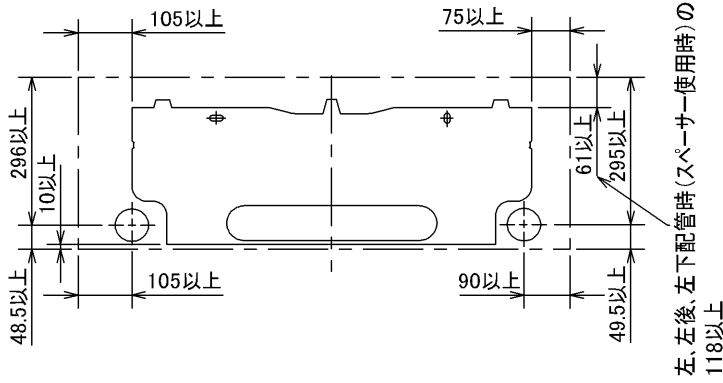
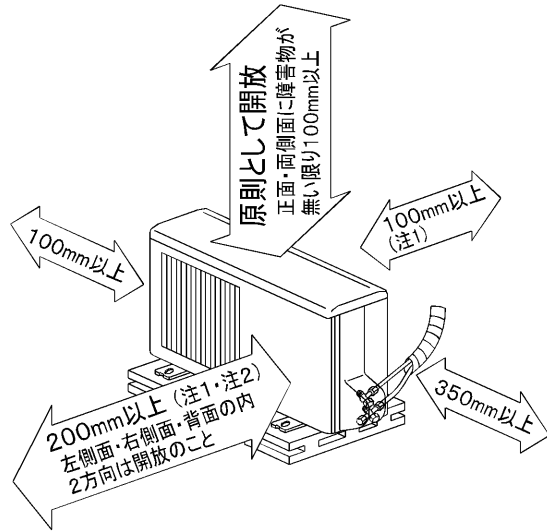


### 据付所要スペース(室内ユニット)



DK01C159

### 室外ユニットの周囲必要空間(基本)



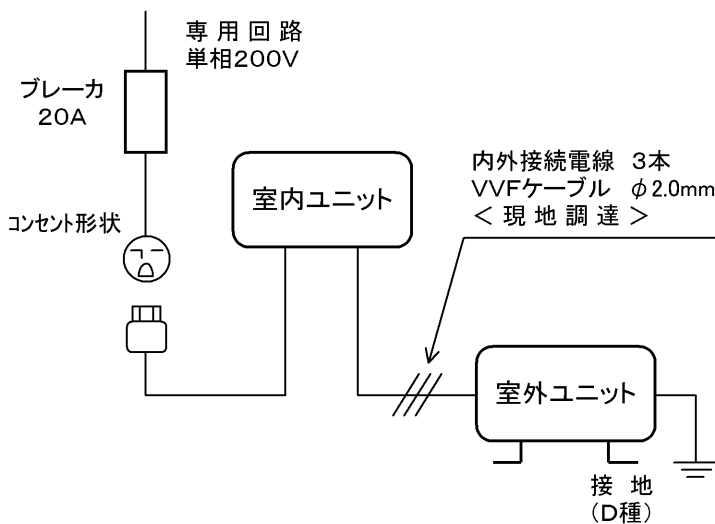
### 室外ユニットの据付上最小のスペース

注1) 風通しが悪くショートサイクルが起きやすい場合は、冷暖房能力及び消費電力が10%程度悪化する場合があります。吹出ガイド(別売部品)を付けると、冷暖房能力及び消費電力の改善が図れます。

注2) 壁に向けて吹き出すと壁が汚れる場合があります。

SG01N199

### 機外配線要領

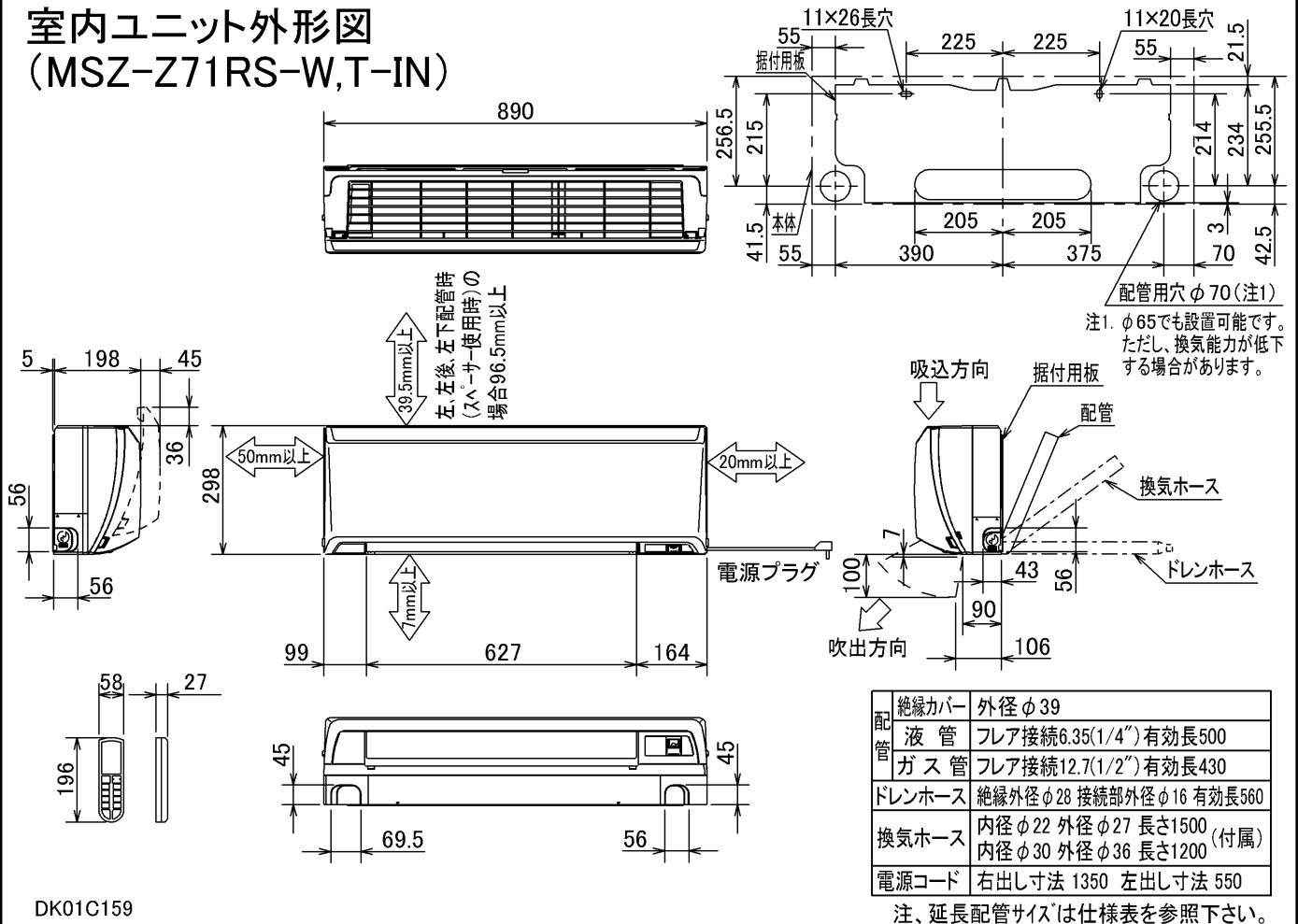


## 仕様表

50Hz・60Hz共通

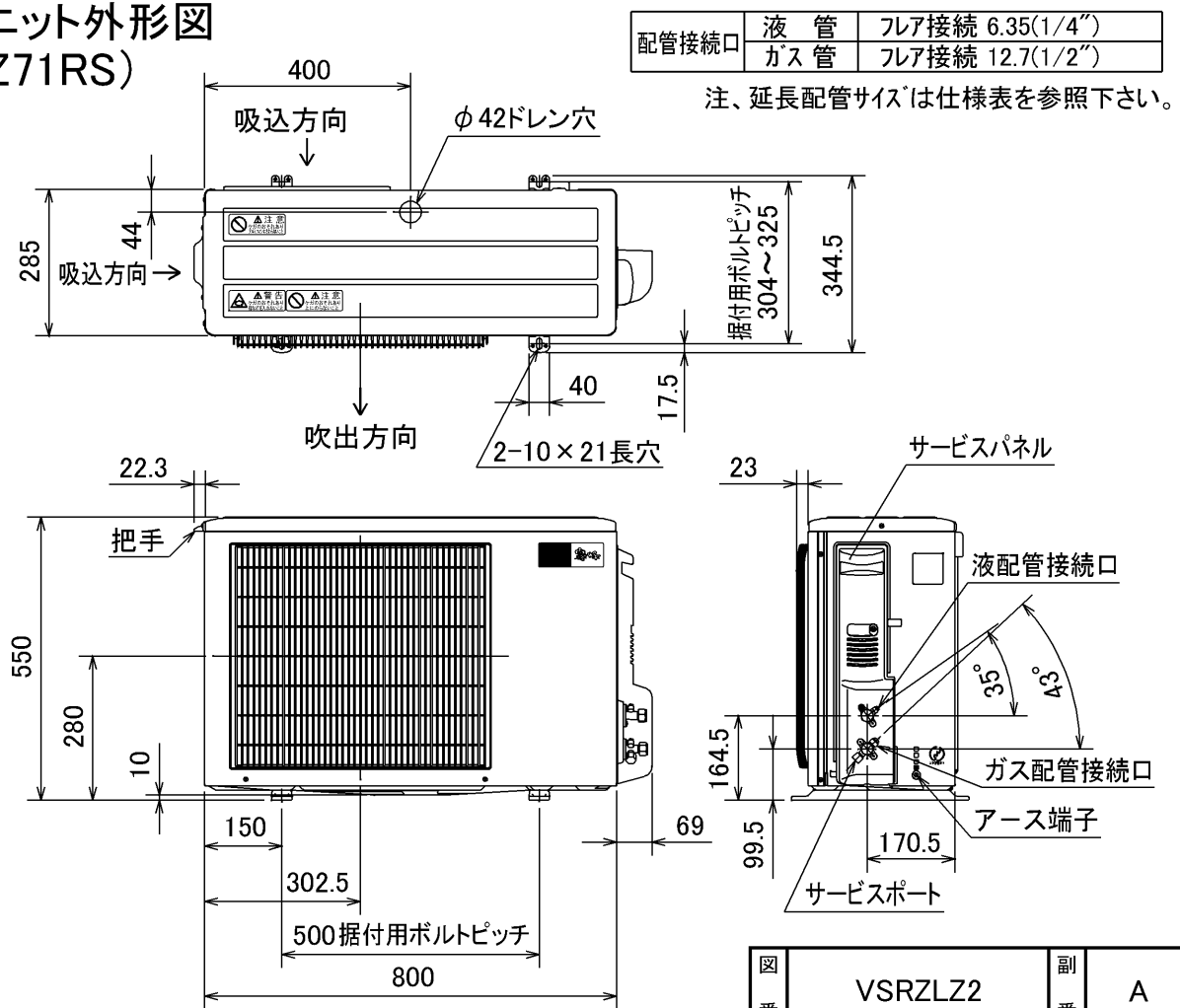
セット形名		MSZ-Z71RS-W,T	
性能	冷房	冷房能力	kW 7.1 (0.3~7.3)
		定格消費電力	W 2,890 (55~2,950)
		エネルギー消費効率	— 2.46
	暖房	運転電流	A 15.35
		力率	— 94
		暖房能力	kW 7.5 (0.3~9.9)
	室温	定格消費電力	W 1,870 (55~3,050)
		エネルギー消費効率	— 4.01
		低温能力	kW 7.2
		低温消費電力	W 2,700
運転電流		A 9.40 (最大 20.0)	
力率		% 99	
冷・暖平均エネルギー消費効率		— 3.24	
始動電流		A 15.35	
室内ユニット	形名	MSZ-Z71RS-W,T-IN	
	電源	単相・200V	
	外形寸法<H×W×D>	mm	298×890×198(203)
	外装色	—	ピュアホワイト・ブラウン
	抗酸化ヒーター	W	2
	送風機(形式×個数)	—	ラインフローファン×1
	機外静圧	Pa(mmAq)	—
	風量	m <sup>3</sup> /h	(冷房) 710 (暖房) 685
	運転音(強・弱・静)	dB	(冷房) 47・39・32 (暖房) 47・39・32
	送風機用電動機出力	W	40
製品質量	kg	14	
ドレン接続口サイズ	mm	φ16 (外径)	
室外ユニット	形名	MUZ-Z71RS	
	電源	単相・200V	
	外形寸法<H×W×D>	mm	550×800(+69)×285
	外装色(マンセル)	—	アイボリー(3.0Y 7.8/1.1)
	圧形式×個数	—	全密閉×1
	縮呼称出力	W	2,000
	機始動方式	—	直入
	送風機(形式×個数)	—	プロペラファン×1
	風量	m <sup>3</sup> /h	(冷房) 1,970 (暖房) 2,090
	運転音	dB	(冷房) 52 (暖房) 53
送風機用電動機出力	W	50	
送風機用保護装置	—	電流検知・回転速度検知	
製品質量	kg	40	
共通事項	冷媒(種類, 封入量)	kg	R410A, 1.50
	延長配管	許容値	m 配管長 15・高低差 10
		液管外径	mm φ6.35 (1/4")
		ガス管外径	mm φ12.7 (1/2")
<ol style="list-style-type: none"> <li>1. 運転特性は JIS C 9612 の条件で運転した場合の数値です。定格冷房能力(室内側: 27.0°C[DB], 19.0°C[WB], 外気温度: 35.0°C[DB], 24.0°C[WB]) 定格暖房能力&lt;標準&gt;(室内側: 20.0°C[DB], 外気温度: 7.0°C[DB], 6.0°C[WB]) &lt;低温&gt;(室内側: 20.0°C[DB], 外気温度: 2.0°C[DB], 1.0°C[WB]) 延長配管5m(相当長), 高低差0m</li> <li>2. 運転音測定条件: 無響室, Aスケール, JIS C 9612 によります。</li> <li>3. 本仕様書は予告なく変更することがあります。</li> <li>4. 指定なき数字の単位は, mmとします。</li> <li>5. 室内ユニット外形寸法中( )内の寸法は, 据付板を付けたときの寸法です。</li> <li>6. 室外ユニット外形寸法中( )内の寸法は, サービスパネルの突出し寸法を示しています。</li> <li>7. 設計圧力は4.15MPaです。</li> </ol>			
冷暖房用壁掛形ルームエアコン仕様書 <b>MSZ-Z71RS-W, T</b>			
電源線(分岐回路)の太さと長さ	電線径(mm) / 最大こう長(m)	φ2.0/17 φ2.6/29	発行日 2005-4-28
			図番 VSRZLZ1
			副番 A

# 室内ユニット外形図 (MSZ-Z71RS-W,T-IN)



DK01C159

# 室外ユニット外形図 (MUZ-Z71RS)



SG01N199

図番	VSRZLZ2	副番	A
----	---------	----	---