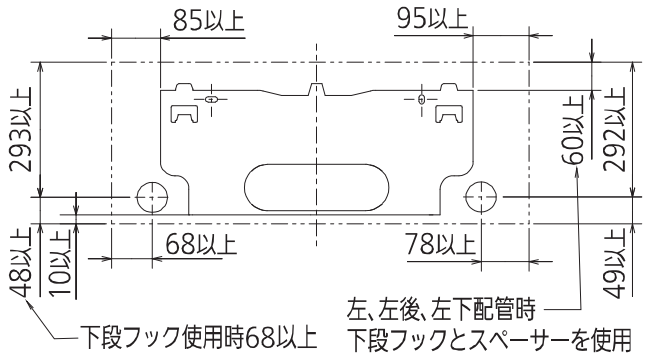
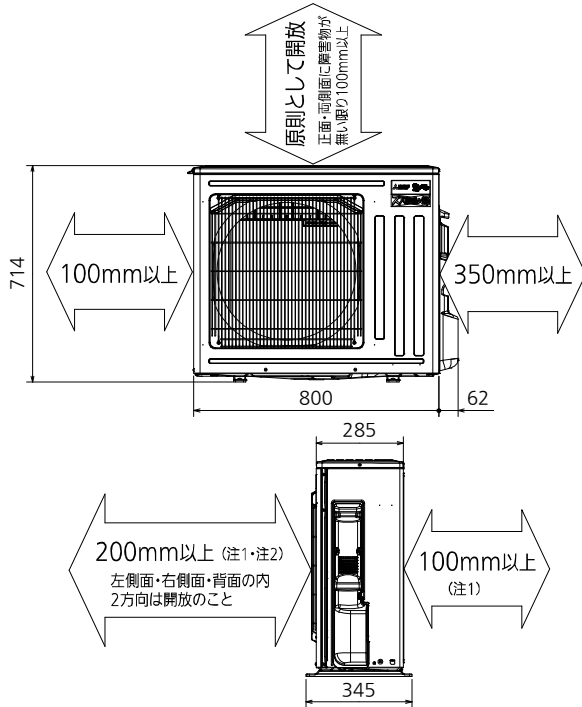


据付所要スペース(室内ユニット)



DK01G353

室外ユニットの周囲必要空間(基本)

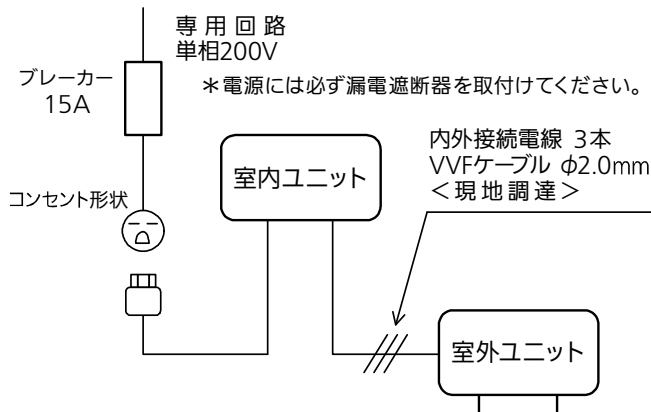


室外ユニットの据付上最小のスペース

- 注1) 風通しが悪くショートサイクルがおきやすい場合は、冷暖房能力及び消費電力が10%程度悪化する場合があります。吹出ガイド(別売部品)を付けると、冷暖房能力及び消費電力の改善が図れます。
- 注2) 壁に向けて吹き出すと壁が汚れる場合があります。

DK01J104

機外配線要領

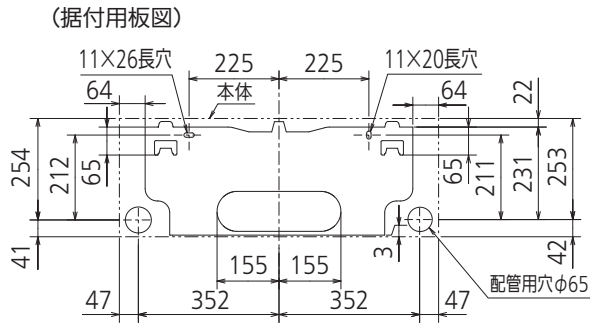
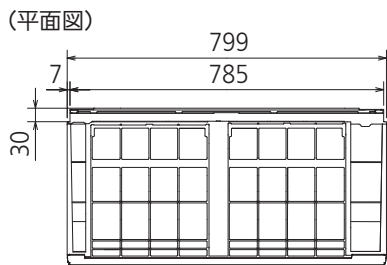
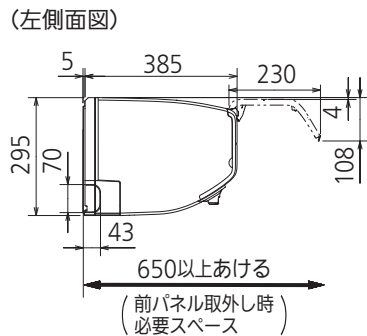


*室内ユニットまたは室外ユニットのどちらか一方で接地工事(D種)をしてください。

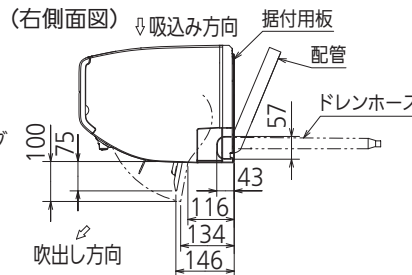
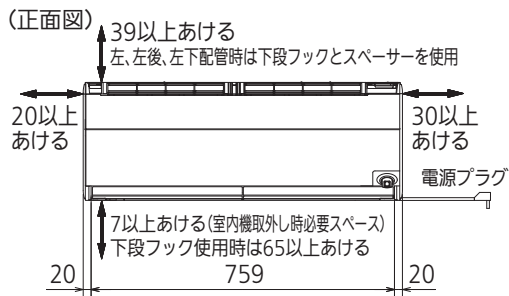
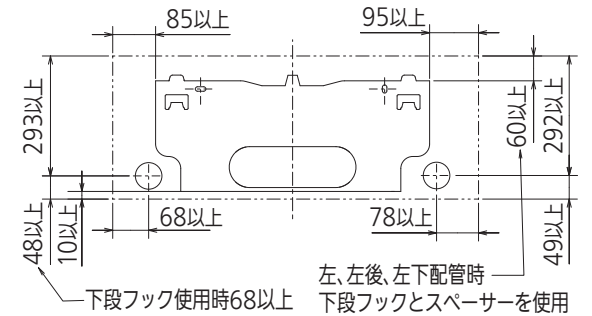
仕様表

50Hz・60Hz共通

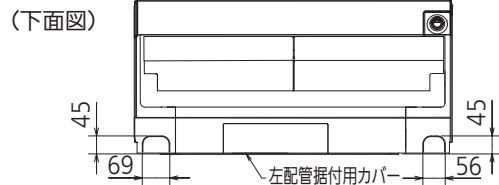
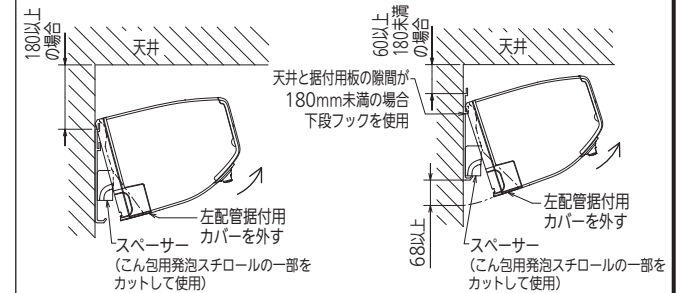
| セット形名 | | MSZ-ZD2822S-W | |
|--|-------------------------|-------------------------|---|
| 性能 | 冷房 | 冷房能力 kW | 2.8 (0.8~4.2) |
| | | 消費電力 W | 580 (125~1,010) |
| | | 運転電流 A | 3.08 |
| | 暖房 | 暖房能力 kW | 4.0 (0.8~9.7) |
| | | 消費電力 W | 770 (125~2,970) |
| | | 低温能力 kW | 7.0 |
| | | 低温消費電力 W | 2,650 |
| | | 極低温能力(-15°C) kW | 5.4 |
| | | 運転電流 A | 3.88 (最大 15.0) |
| | | 運転電流率 % | 99 |
| 通年エネルギー消費効率 (APF) | | 6.6 | |
| JIS C 9612 : 2005 | | 6.7 | |
| 始動電流 A | 3.88 | | |
| 形名 | | MSZ-ZD2822S-W-IN | |
| 電源 | | 単相・200V | |
| 室内ユニット | 外形寸法<H×W×D> | | mm 295×799×385(390) |
| | 外装色 | | — ピュアホワイト |
| | 送風機(形式×個数) | | — ラインフローファン×1 |
| | 風量 | | m ³ /h (冷房) 665 (暖房) 810 |
| | 運転音(強・中・弱・静) (音響パワーレベル) | | dB (冷房) 63・53・48・34 (暖房) 66・52・46・39 |
| | 送風機用電動機出力 | | W 40 |
| | 製品質量 | | kg 17 |
| | ドレン接続口サイズ | | mm φ16 (外径) |
| 形名 | | MUZ-ZD2822S | |
| 電源 | | 単相・200V | |
| 室外ユニット | 外形寸法<H×W×D> | | mm 714×800(+62)×285(+60) |
| | 外装色(マンセル) | | — アイボリー(3.0Y7.8/1.1) |
| | 圧縮機形式×個数 | | — 全密閉×1 |
| | 呼称出力 | | W 750 |
| | 送風機(形式×個数) | | — プロペラファン×1 |
| | 風量 | | m ³ /h (冷房) 2,050 (暖房) 1,880 |
| | 運転音(音響パワーレベル) | | dB (冷房) 60 (暖房) 59 |
| | 送風機用電動機出力 | | W 50 |
| 送風機用保護装置 | | — 電流検知/回転速度検知 | |
| 製品質量 | | kg 38 | |
| 共通事項 | 冷媒(種類×封入量) | | kg R32×1.00 |
| | 内外接続配管 | 許容値 | m 配管長 20・高低差 15 |
| | | 液管外径 | mm φ6.35 (1/4") |
| | | ガス管外径 | mm φ9.52 (3/8") |
| <p>1. 運転特性は JIS C 9612:2013 の条件で運転した場合の数値です。 定格冷房能力(室内側:27.0°C[DB],19.0°C[WB],外気温度:35.0°C[DB],24.0°C[WB]) 定格暖房能力<標準>(室内側:20.0°C[DB],外気温度:7.0°C[DB],6.0°C[WB]) <低温>(室内側:20.0°C[DB],外気温度:2.0°C[DB],1.0°C[WB]) 接続配管長5m(相当長)</p> <p>2. 運転音測定条件:無響室, Aスケール, JIS C 9612:2013(音響パワーレベル)によります。</p> <p>3. 本仕様書は予告なく変更することがあります。</p> <p>4. 指定なき数字の単位は、mmとします。</p> <p>5. 能力、消費電力の()内数値は、最小から最大までの可変巾を示しています。</p> <p>6. 室内ユニット外形寸法中()内の寸法は、据付板を付けたときの寸法です。</p> <p>7. 室外ユニット外形寸法中()内の寸法は、サービスパネル及び脚部の突出し寸法を示しています。</p> <p>8. 設計圧力は4.17MPaです。</p> | | | |
| <h3>三菱電機株式会社</h3> <p>冷暖房用壁掛形ルームエアコン仕様書 グリーン購入法適合 MSZ-ZD2822S-W</p> | | | |
| 電源電線(分岐回路)の太さと長さ | 電線径(mm)/最大こう長(m) | φ1.6/14 φ2.0/23 φ2.6/39 | 発行日 |
| | | | 2021-4-7 |
| | | 図番 | SY-MSZZD2822SW |
| | | 副番 | |



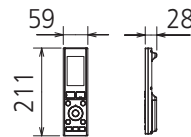
(据付所要スペース)



(左、左後、左下配管時)

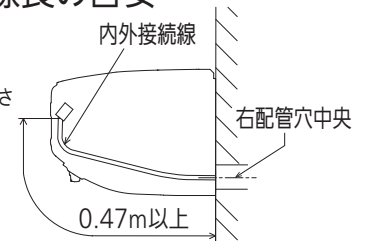


リモコン外形図



【参考】内外接続線長の目安

※据付状況により変動の可能性有
 右配管の場合
 配管穴から室内機端子台までの長さ
 (皮むき寸法を含む)
 左配管の場合
 配管穴から内外接続線
 引込み長さ約1.2~1.3m



DK01G353

| | | |
|---------|--------------------|------------------------------|
| 本体配管 | 断熱材 | 外径φ35 |
| | 液管 | 有効長390 接続配管：フレア接続φ6.35(1/4") |
| | ガス管 | 有効長340 接続配管：フレア接続φ9.52(3/8") |
| ドレンホース | 断熱材外径φ29 | |
| | 接続部外径φ16 | |
| | 有効長 400 | |
| 電源コード | 右出し寸法 | 1350 |
| | 左出し寸法 | 550 |
| 吹出し開口面積 | 0.04m ² | |

注、内外接続配管サイズは仕様表を参照ください。

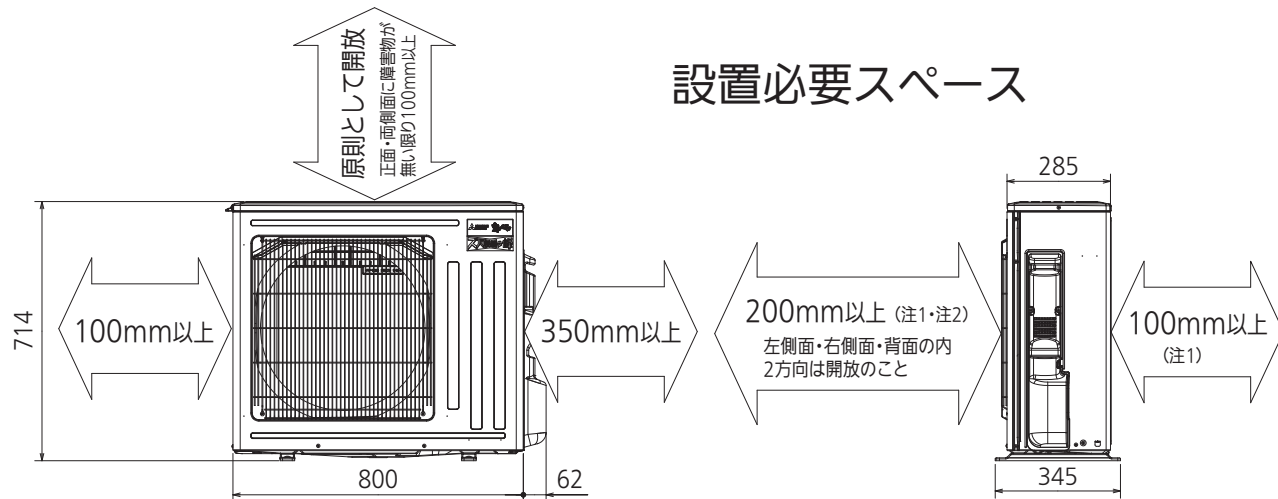
| | | | | |
|----------|------|----------|-----------------------|------------------|
| 単位 | スケール | 作成日 | 形名 | MSZ-ZD2822S-W-IN |
| mm | NTS | 2021-4-7 | ルームエアコン室内ユニット外形図(壁掛形) | |
| 三菱電機株式会社 | | 図番 | GA-MSZD2822SW | 副番 |
| | | | | 記号 |

設置必要スペース

室外ユニットの据付上最小のスペース

注1) 風通しが悪くショートサイクルがおきやすい場合は、
冷暖房能力及び消費電力が10%程度悪化する場合があります。
吹出ガイド(別売部品)を付けたと、
冷暖房能力及び消費電力の改善が図れます。

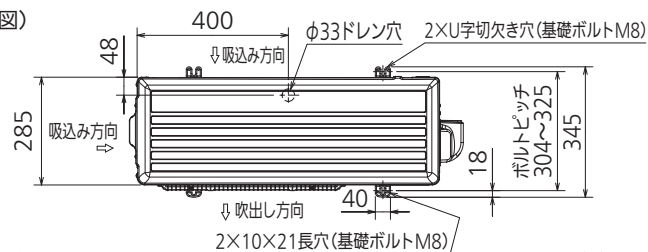
注2) 壁に向けて吹き出すと壁が汚れる場合があります。



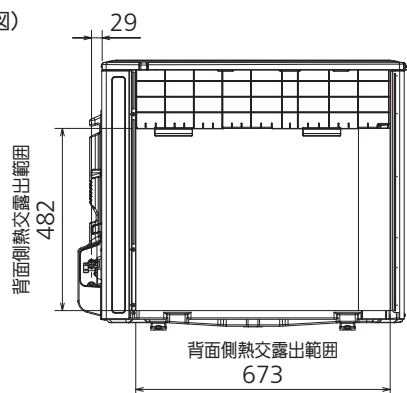
| | | |
|-------|-----|------------------|
| 配管接続口 | 液管 | フレア接続φ6.35(1/4") |
| | ガス管 | フレア接続φ9.52(3/8") |

注、内外接続配管サイズは仕様表を参照ください。

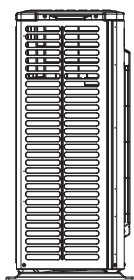
(平面図)



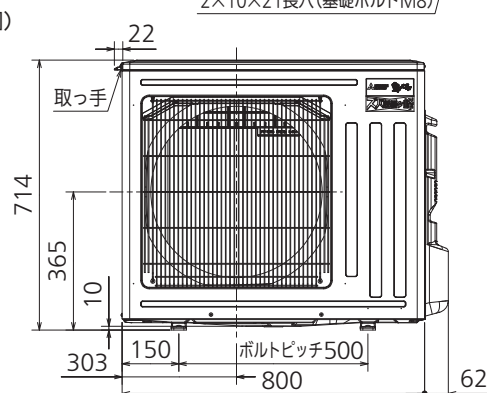
(背面図)



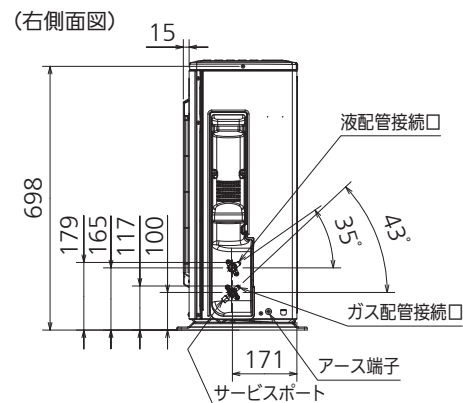
(左側面図)



(正面図)



(右側面図)



DK01J104

| | | | | |
|----------|------|----------|------------------|---------------|
| 単位 | スケール | 作成日 | 形名 | MUZ-ZD2822S |
| mm | NTS | 2021-4-7 | ルームエアコン室外ユニット外形図 | |
| 三菱電機株式会社 | | | 図番 | GA-MUZZD2822S |
| | | | 副番 | |
| | | | 記号 | |