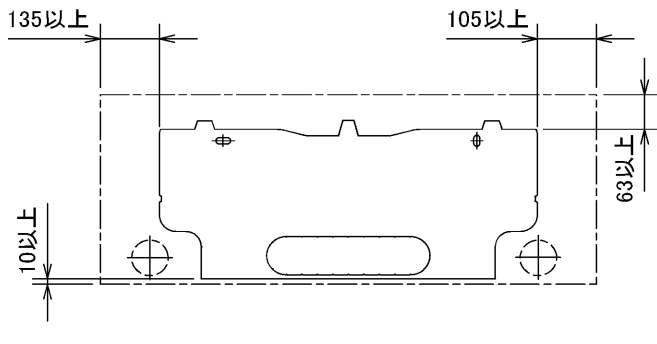


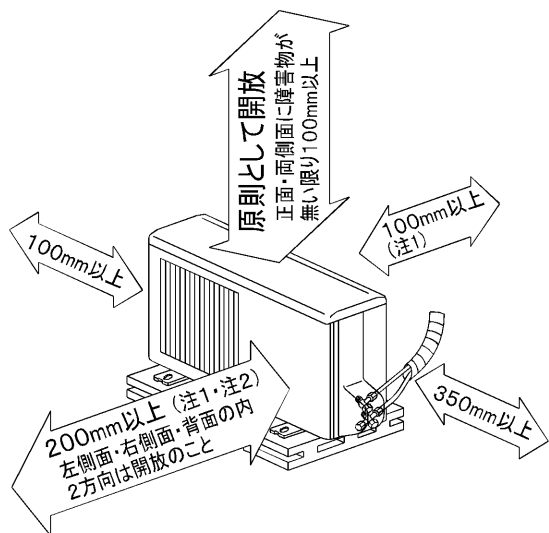
### 据付所要スペース(室内ユニット)



左、左後、左下配管時(スペース使用)の場合  
120以上

DK01C119

### 室外ユニットの周囲必要空間(基本)



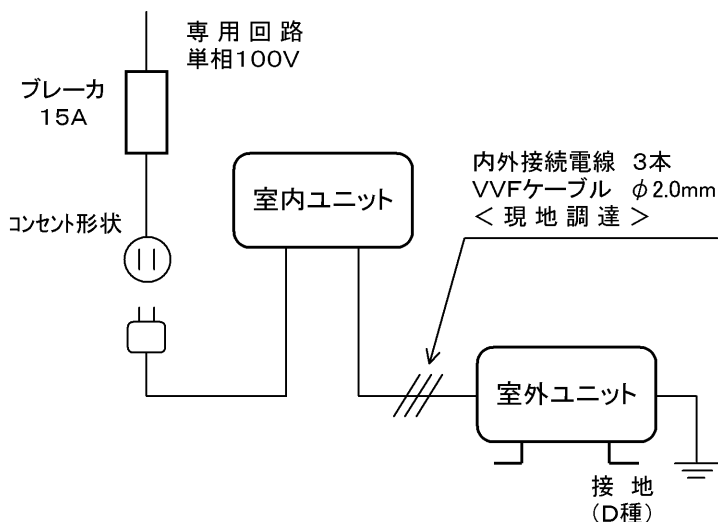
### 室外ユニットの据付上最小のスペース

注1) 風通しが悪くショートサイクルが起きやすい場合は、  
冷暖房能力及び消費電力が10%程度悪化する場合があります。  
吹出ガイド(別売部品)を付けて、  
冷暖房能力及び消費電力の改善が図れます。

注2) 壁に向けて吹き出すと壁が汚れる場合があります。

SG01N002

### 機外配線要領



電源電線(分岐回路)の太さと長さ	電線径(mm) / 最大こう長(m)	φ 1.6/7	φ 2.0/11	φ 2.6/19
------------------	--------------------	---------	----------	----------

## 仕様表

50Hz/60Hz

セット形名		MSZ-ZR22P-W, T	
性能	冷房	冷房能力	kW 2.2 (0.3~3.2)
		定格消費電力	W 375 (55~900)
		エネルギー消費効率	- 5.87
	暖房	暖房能力	kW 2.5 (0.3~5.8)
		定格消費電力	W 400 (55~1,500)
		エネルギー消費効率	- 6.25
性能	低温能力	kW 4.2	
	低温消費電力	W 1,330	
	運転電流	A 4.03 (最大 15.0)	
	力率	% 99	
冷・暖平均エネルギー消費効率		-	6.06
始動電流		A	4.03

室内電源		MSZ-ZR22P-W, T-IN	
外形寸法<H×W×D>		mm	298×840×248(253)
外装色		-	ホワイト・ブラウン
抗酸化ヒーター		W	2
送風機(形式×個数)		-	ラインフローファン×1
機外静圧		Pa(mmAq)	-
風量		m <sup>3</sup> /h	(冷房) 595 (暖房) 710
運転音(強・弱・静)		dB	(冷房) 44・33・19 (暖房) 45・35・24
送風機用電動機出力		W	30
製品質量		kg	12
ドレン接続口サイズ		mm	φ16 (外径)

室外電源		MUZ-ZR22P	
外形寸法<H×W×D>		mm	550×800(+69)×285
外装色(マンセル)		-	アイボリー (3.0Y 7.8/1.1)
圧形式×個数		-	全密封×1
縮呼称出力		W	600
機始動方式		-	直入
送風機(形式×個数)		-	プロペラファン×1
風量		m <sup>3</sup> /h	(冷房) 1,735 (暖房) 2,040
運転音		dB	(冷房) 42 (暖房) 43
送風機用電動機出力		W	50
送風機用保護装置		-	電流検知・回転速度検知
製品質量		kg	34

共通事項		冷媒(種類, 封入量)	
		kg	R410A, 0.90
		m	配管長 12・高低差 8
延長配管		液管外径	mm φ 6.35 (1/4")
		ガス管外径	mm φ 9.52 (3/8")

1. 運転特性は JIS C 9612 の条件で運転した場合の数値です。  
定格冷房能力(室内側: 27.0°C[DB], 19.0°C[Wb]) 外気温度: 35.0°C[DB], 24.0°C[Wb])  
定格暖房能力<標準>(室内側: 20.0°C[DB], 外気温度: 7.0°C[DB], 6.0°C[Wb])  
<低温>(室内側: 20.0°C[DB], 外気温度: 2.0°C[DB], 1.0°C[Wb])  
延長配管5m(相当長), 高低差0m
2. 運転音測定条件: 無響室, Aスケール, JIS C 9612 に依ります。
3. 本仕様書は予告なく変更することがあります。
4. 指定なき数字の単位は, mmとします。
5. 室内ユニット外形寸法中( )内の寸法は, 据付板を付けたときの寸法です。
6. 室外ユニット外形寸法中( )内の寸法は, サービスパネルの突出し寸法を示しています。

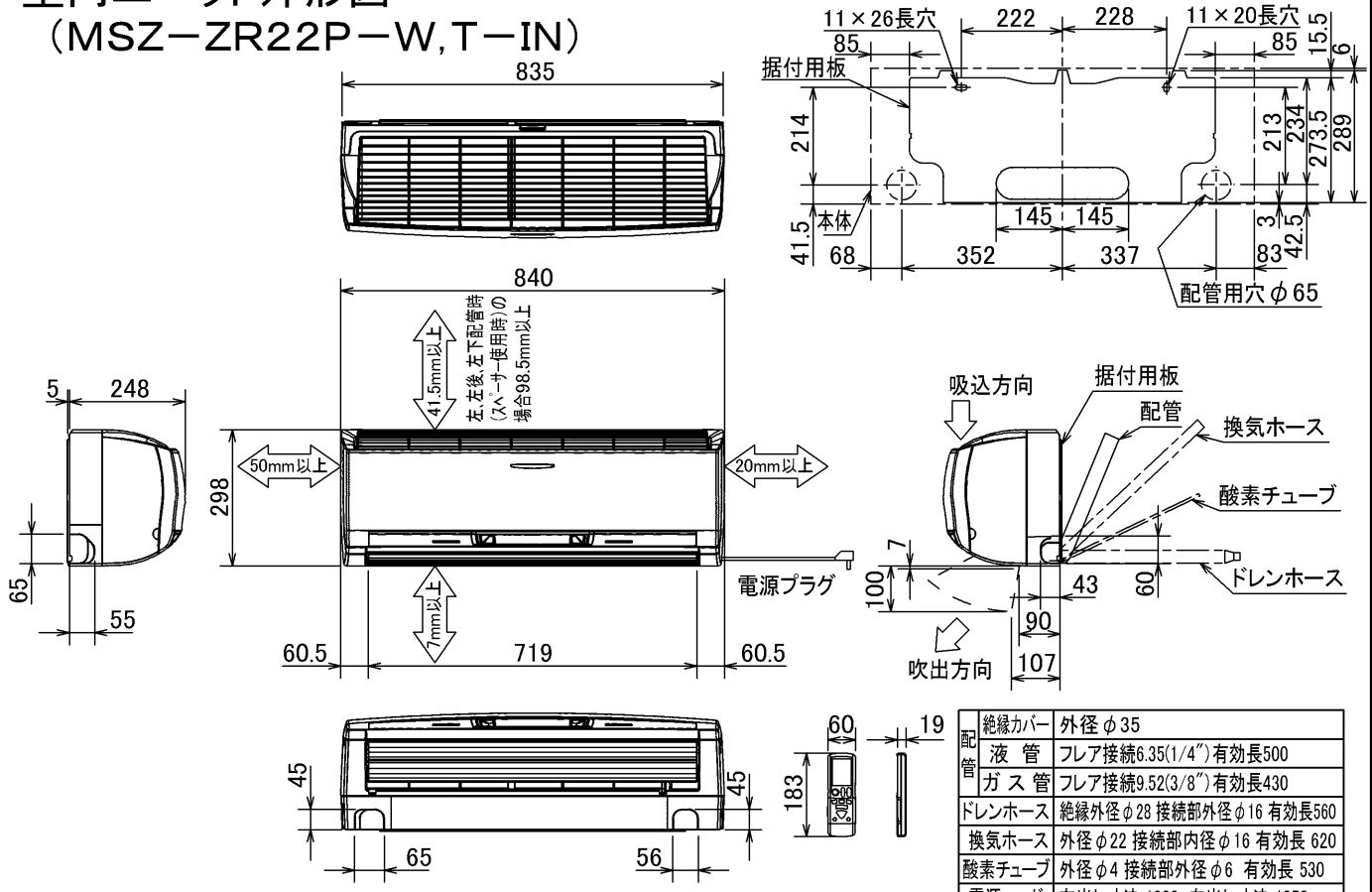
**三菱電機株式会社**

冷暖房用壁掛形ルームエアコン仕様書

**MSZ-ZR22P-W, T**

発行日	2003-12-19	図番	VSPZAZ1	副番	
-----	------------	----	---------	----	--

# 室内ユニット外形図 (MSZ-ZR22P-W, T-IN)

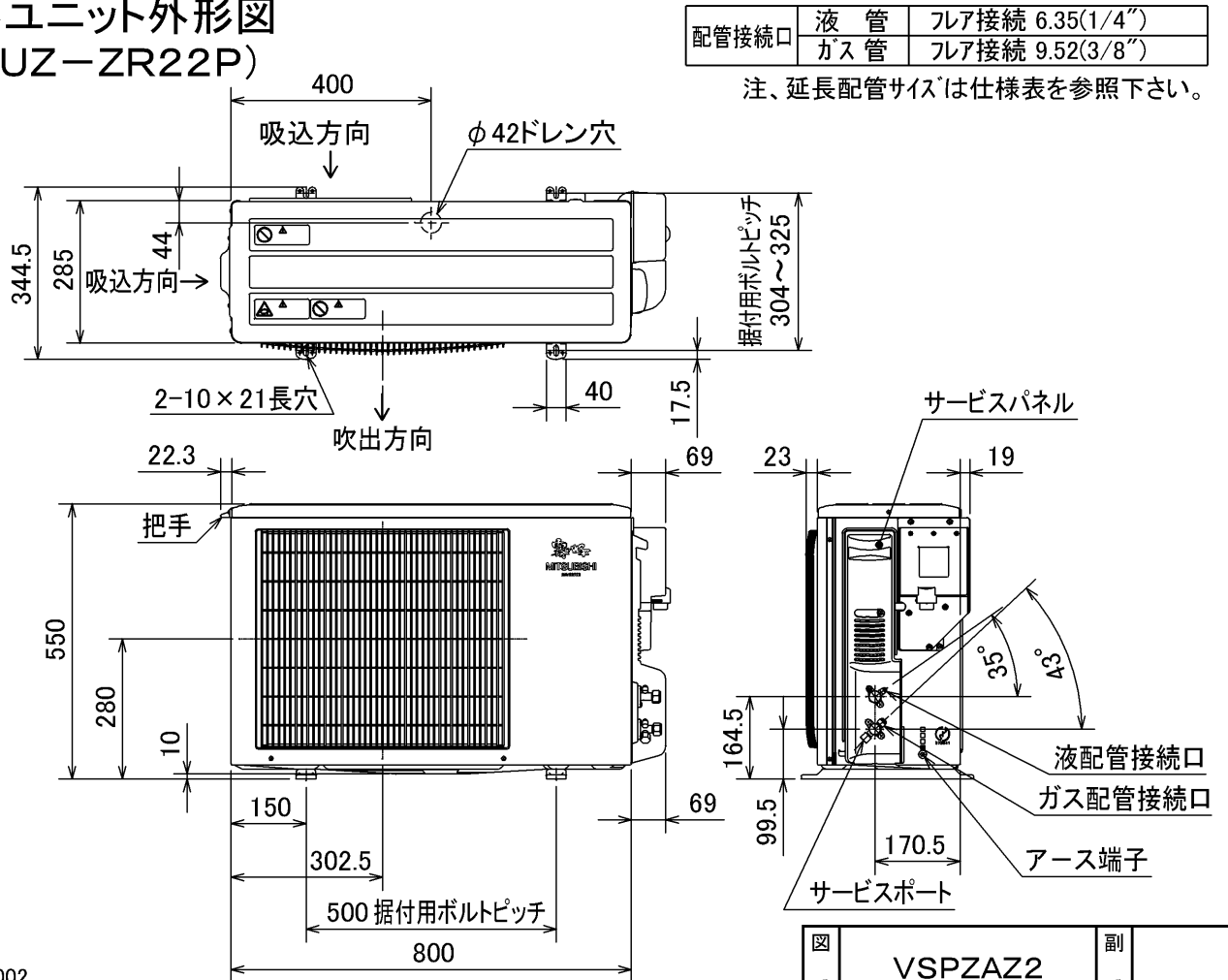


絶縁カバー	外径φ35
液管	フレア接続6.35(1/4")有効長500
ガス管	フレア接続9.52(3/8")有効長430
ドレンホース	絶縁外径φ28 接続部外径φ16 有効長560
換気ホース	外径φ22 接続部内径φ16 有効長620
酸素チューブ	外径φ4 接続部外径φ6 有効長530
電源コード	右出し寸法 1800 左出し寸法 1050

DK01C119

注、延長配管サイズは仕様表を参照下さい。

# 室外ユニット外形図 (MUZ-ZR22P)



配管接続口	液管	フレア接続 6.35(1/4")
	ガス管	フレア接続 9.52(3/8")

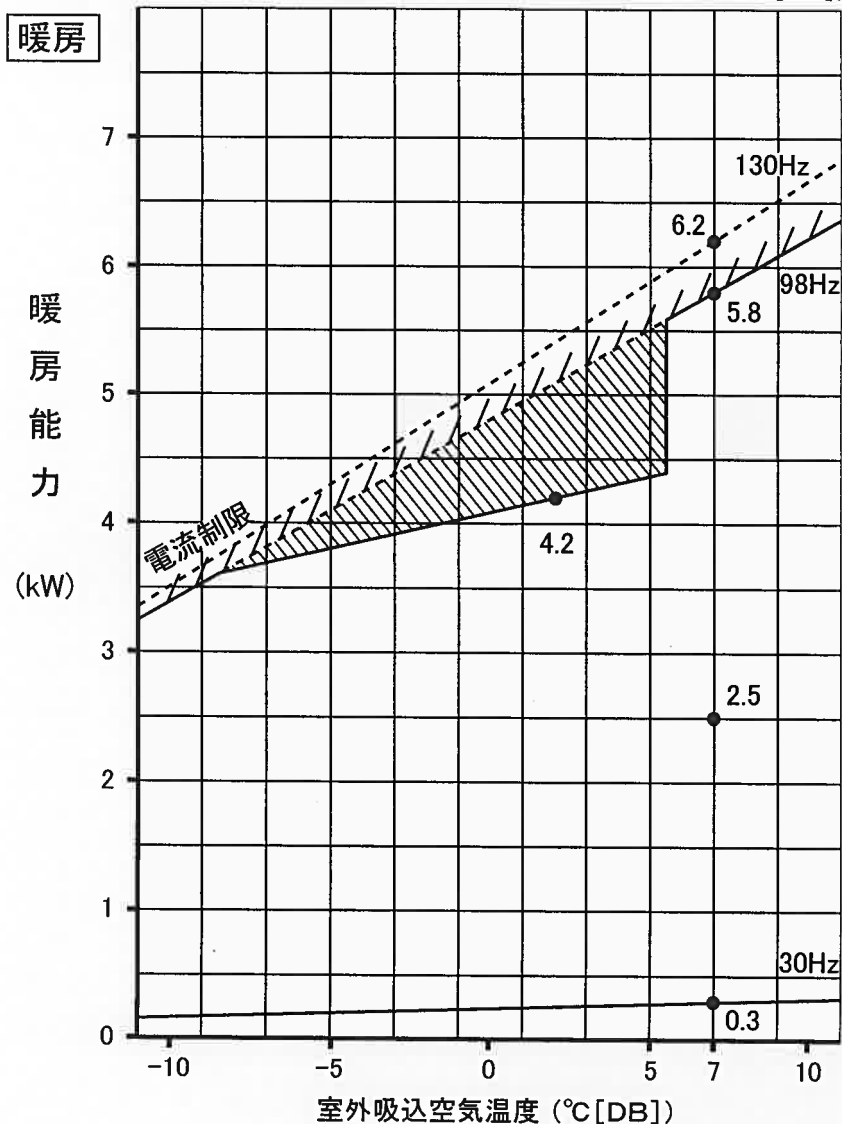
注、延長配管サイズは仕様表を参照下さい。

SG01N002

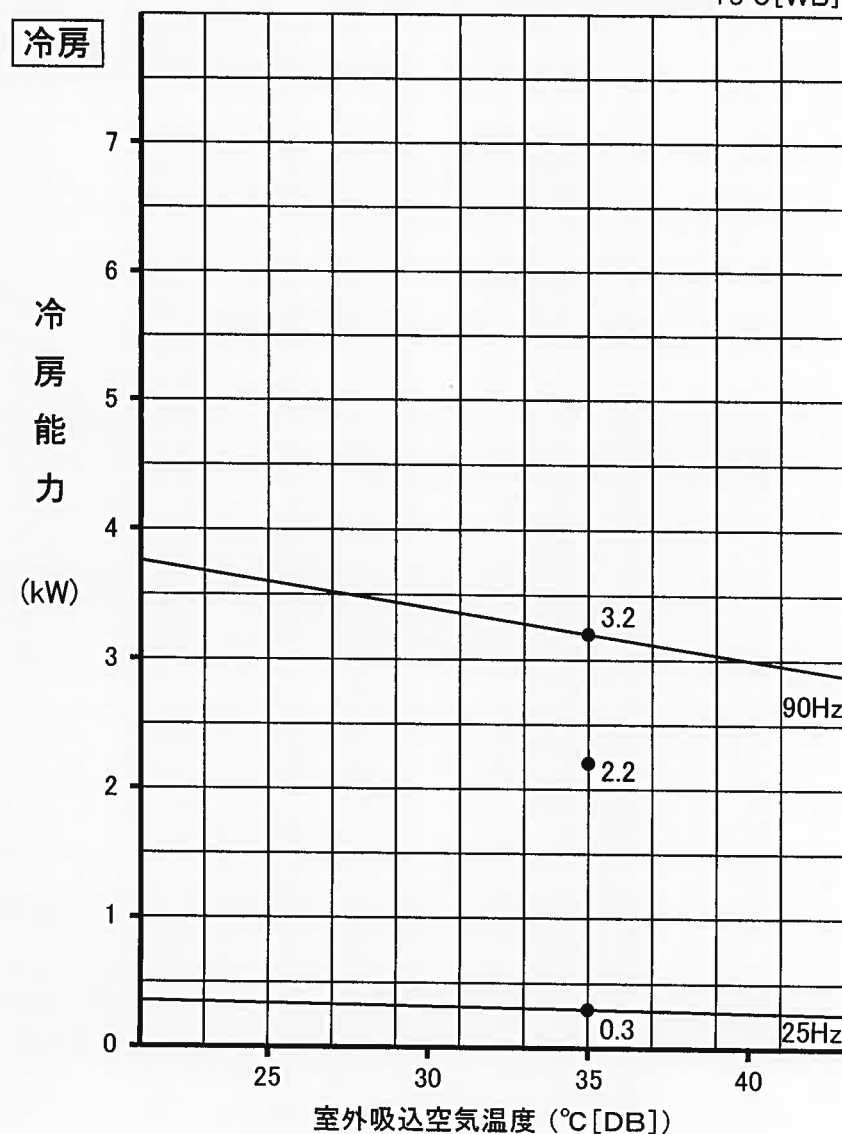
図番	VSPZAZ2	副番	
----	---------	----	--

# MSZ-ZR22P 形 能力特性

(室内 20°C[DB])



(室内 27°C[DB]  
19°C[WB])



注. は、霜取運転による暖房能力低下分を示します

※ 図

VCN-03N055

※ 図

# 運転音分析成績書

周囲温度	冷房 27 °C	被測定物	MSZ-ZR22P 形 室内ユニット
	暖房 20 °C	備考	50/60Hz 強ノッチ運転
暗騒音	15 dB	オーバーオールA特性運転音	冷房 44 dB 暖房 45 dB
測定場所	無響室	測定法は	JIS C 9612 による。

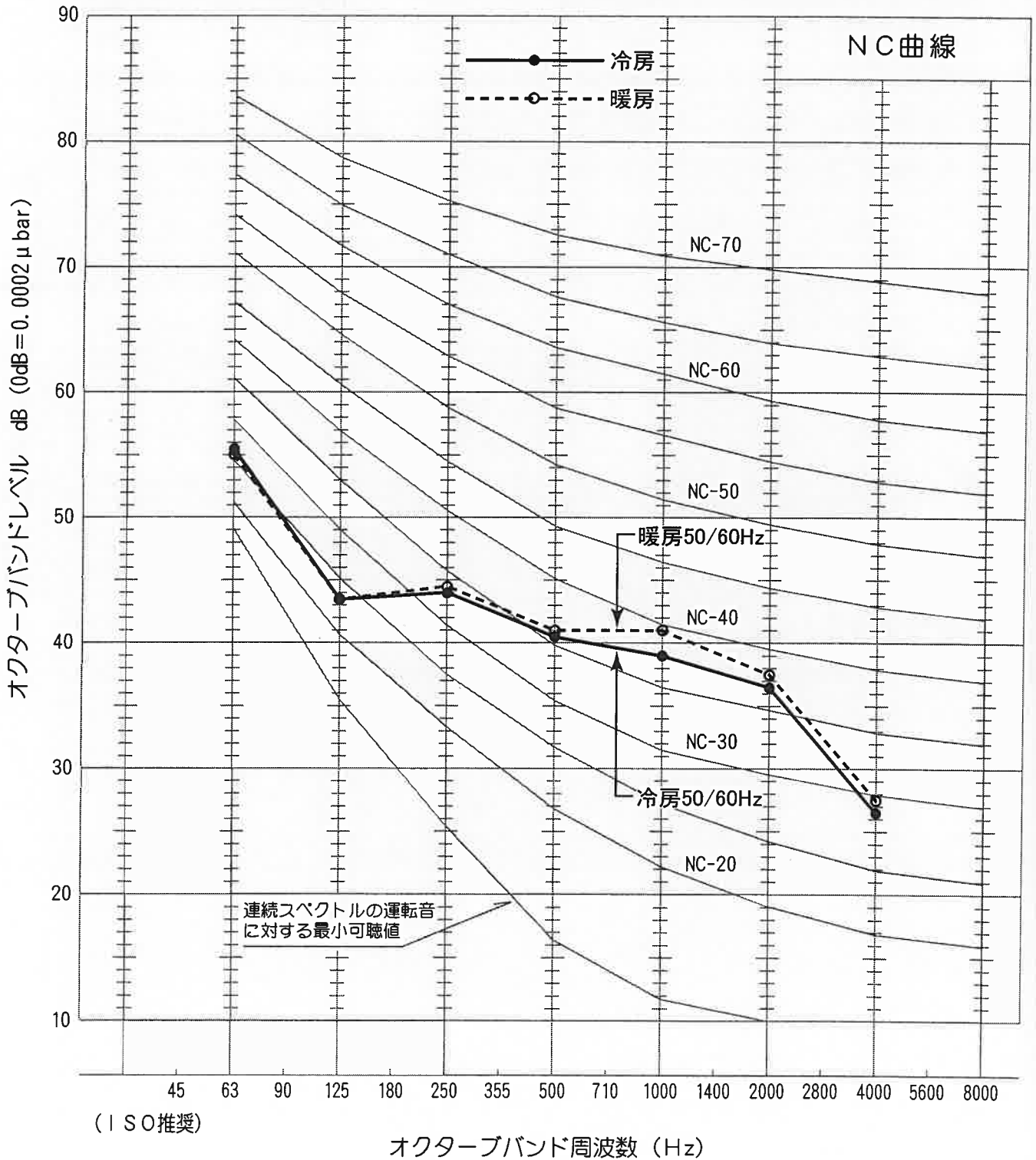


図  
番

VCN-03N054 (1)

副  
番

# 運転音分析成績書

周囲温度	冷房 35 °C	被測定物	MSZ-ZR22P 形 室外ユニット
	暖房 7 °C	備考	50/60Hz
暗騒音	15 dB	オーバーオールA特性運転音	冷房 42 dB 暖房 43 dB
測定場所	無響室	測定法は	JIS C 9612 による。

